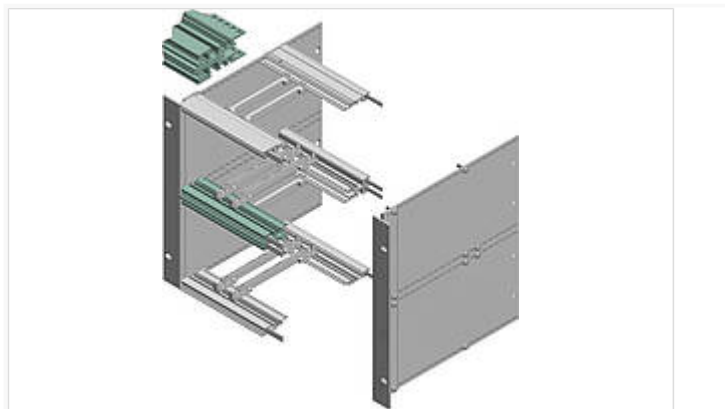


## Interzoll

Двойные передние профили, анодированный алюминий, для разделения 6 U на 2 x 3 U



PFD 00042

№ заказа: 54210042

42 HP

\* = поставляется по запросу.

### Свойства

---

Цвет

серебристый анодированный

Материал корпуса

Профили Al Mg: Si 0,5; детали см. в Технических данных

Объём поставки

1 двойной передний профиль

Указание

Дополнительные размеры - по запросу.

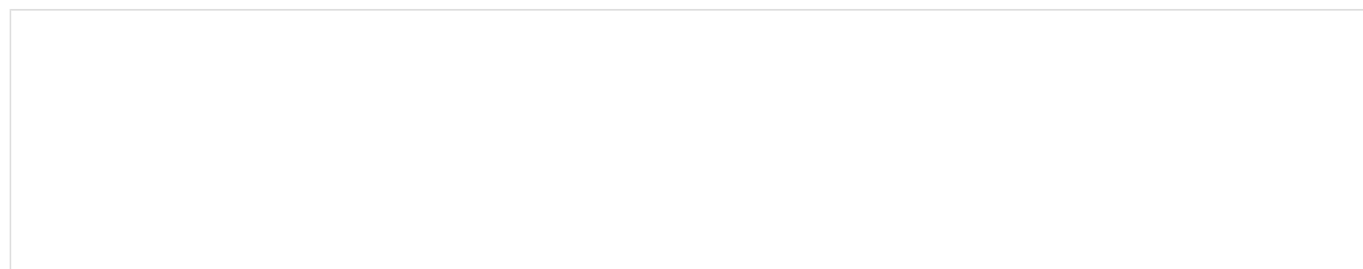
### Размеры

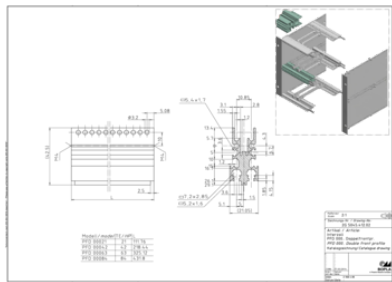
---

HP

42

Чертеж продукции





## Пожалуйста, учтите следующее!

---

Для выравнивания давлений при изменении температур и исключения появления в связи с этим повышенной влажности внутри корпуса мы Вам рекомендуем использовать элементы для выравнивания давления .

» Дальнейшая информация

## Техническая документация / Загрузки

---

### Технические чертежи

Трёхмерные (3D) данные изделия в формате STEP: Необходимо зарегистрироваться

Чертеж для механической обработки: 54210042 PFD-00042-G.dxf (403.2 кБ)

Здесь Вы найдете фрезеровочные контуры в файле формата DXS. (Sub D, USB, HDMI, резьбовые кабельные вводы, ...)

Чертеж продукции в формате PDF 54210042 PFD-00042.pdf (8.2 МБ)

Чертеж продукции в формате DXF 54210042 PFD-00042.dxf (477.1 кБ)

### Product information

Interzoll RUS.pdf (970.2 кБ)