



Автоматические выключатели, 3-пол., 250А, 1000 В

Тип **NZMH3-AE250-S1**  
Каталог № **119361**

Abbildung ähnlich

### Программа поставок

Ассортимент			Автоматические выключатели
Защитная функция			Защита установок и проводки
Стандарт/сертификат			IEC
Метод монтажа			Фиксированная установка
Техника срабатывания			Электронный расцепитель
Типоразмер			NZM3
Описание			Измерение эффективных значений и „термическая память“ Техника присоединения NZM...S1: требуется крышка NZM...XKSA
Количество полюсов			3-полюсн.
Стандартное оснащение			Винтовое соединение
Расчетный рабочий ток = измеренный ток длительной нагрузки	$I_n = I_u$	A	250

### Коммутационная способность

1000 В 50/60 Гц	$I_{cu}$	кА	15
-----------------	----------	----	----

### диапазон установки

Расцепитель перегрузки			
	$I_r$	A	125 - 250
расцепитель короткого замыкания			
без задержки	$I_i = I_n \times \dots$		2 - 11

## Технические характеристики

### Автоматические выключатели

Номинальная устойчивость к импульсу	$U_{imp}$		
Цепи главного тока		B	8000
Цепи вспомогательного тока		B	6000
Номинальное напряжение	$U_e$	В перем. тока	1000
Расчетный рабочий ток = измеренный ток длительной нагрузки	$I_n = I_u$	A	250
Категория перенапряжения / степень загрязнения			III/3
Номинальные выдерживаемые напряжения изоляции	$U_i$	B	1000
категория применения			A
Температура окружающей среды			
Температура окружающей среды, хранение		°C	- 40 - + 70
Эксплуатация		°C	-25 - +70

### Расчетный ток короткого замыкания при включении

240 В 50/60 Гц	$I_{cm}$	кА	330
400/415 В 50/60 Гц	$I_{cm}$	кА	330
440 В 50/60 Гц	$I_{cm}$	кА	286
525 В 50/60 Гц	$I_{cm}$	кА	143

690 В 50/60 Гц	I <sub>cm</sub>	кА	74
1000 В 50/60 Гц	I <sub>cm</sub>	кА	17

### Расчетная разрывная способность при коротком замыкании I<sub>сн</sub>

I <sub>cu</sub> согласно IEC/EN 60947 очередность включения O-t-CO	I <sub>cu</sub>	кА	
240 В 50/60 Гц	I <sub>cu</sub>	кА	150
400/415 В 50 Гц	I <sub>cu</sub>	кА	150
440 В 50/60 Гц	I <sub>cu</sub>	кА	130
525 В 50/60 Гц	I <sub>cu</sub>	кА	65
690 В 50/60 Гц	I <sub>cu</sub>	кА	35
1000 В 50/60 Гц	I <sub>cu</sub>	кА	15
I <sub>cs</sub> согласно IEC/EN 60947 очередность включения O-t-CO-t-CO	I <sub>cs</sub>	кА	
230 В 50/60 Гц	I <sub>cs</sub>	кА	150
400/415 В 50/60 Гц	I <sub>cs</sub>	кА	150
440 В 50/60 Гц	I <sub>cs</sub>	кА	130
525 В 50/60 Гц	I <sub>cs</sub>	кА	33
690 В 50/60 Гц	I <sub>cs</sub>	кА	9
1000 В переменного тока	I <sub>cs</sub>	кА	10

### Номинальная устойчивость к токовым нагрузкам при коротком замыкании

t = 0,3 с	I <sub>cw</sub>	кА	3.3
t = 1 с	I <sub>cw</sub>	кА	3.3
Механический срок службы	Переключени:		15000
макс. частота коммутаций		S/h	60
			Механический срок службы: из этого макс. 50% разрешения через расцепитель A/U

### Электрический срок службы

1000 В 50/60 Гц	Переключени:		1000
-----------------	--------------	--	------

### Поперечные сечения соединения

Стандартное оснащение			Винтовое соединение
Провода круглого сечения Cu			
Столбчатый зажим			
одножильный		мм <sup>2</sup>	2 x 16
многожильный		мм <sup>2</sup>	1 x (35 - 240) 2 x (25 - 120)
Тоннельная клемма			
многожильный			
многожильный		мм <sup>2</sup>	1 x (25 - 185)
Двойное отверстие		мм <sup>2</sup>	1 x (50 - 240) 2 x (50 - 240)
Винтовое соединение и подключение с задней стороны			
непосредственно на переключателе			
одножильный		мм <sup>2</sup>	1 x 16 2 x (10 - 16)
многожильный		мм <sup>2</sup>	1 x (25 - 120) 2 x (25 - 120)
Ал. провода, мед. кабели			
Клемма туннельного типа			
одножильный		мм <sup>2</sup>	1 x 16
многожильный			
многожильный		мм <sup>2</sup>	1 x (25 - 185) <sup>2)</sup>
			<sup>2)</sup> В зависимости от производителя кабеля можно подключить кабель сечением до 240 мм <sup>2</sup> .
Двойное отверстие		мм <sup>2</sup>	1 x (50 - 240) 2 x (50 - 240)
Медная полоса (количество сегментов x ширина x толщина сегмента)			
Столбчатый зажим			
	мин.	мм	6 x 16 x 0.8
	макс.	мм	10 x 24 x 1.0

			+ 5 x 24 x 1.0 (2 x) 8 x 24 x 1.0
Винтовое соединение и подключение с задней стороны			
Медная полоса, перфорированная	мин.	мм	6 x 16 x 0,8
Медная полоса, перфорированная	макс.	мм	10 x 32 x 1,0 + 5 x 32 x 1,0
Расширение ширины подключения		мм	(2 x) 10 x 50 x 1.0
Медная шина (ширина x толщина)	мм		
Винтовое соединение и подключение с задней стороны			
Винтовое соединение			M10
непосредственно на переключателе			
	мин.	мм	20 x 5
	макс.	мм	30 x 10 + 30 x 5
Расширение ширины подключения		мм	
Расширение ширины подключения	макс.	мм	2 x (10 x 50)
Управляющие провода			
		мм <sup>2</sup>	1 x (0,75 - 2,5) 2 x (0,75 - 1,5)

## Bauartnachweis nach IEC/EN 61439

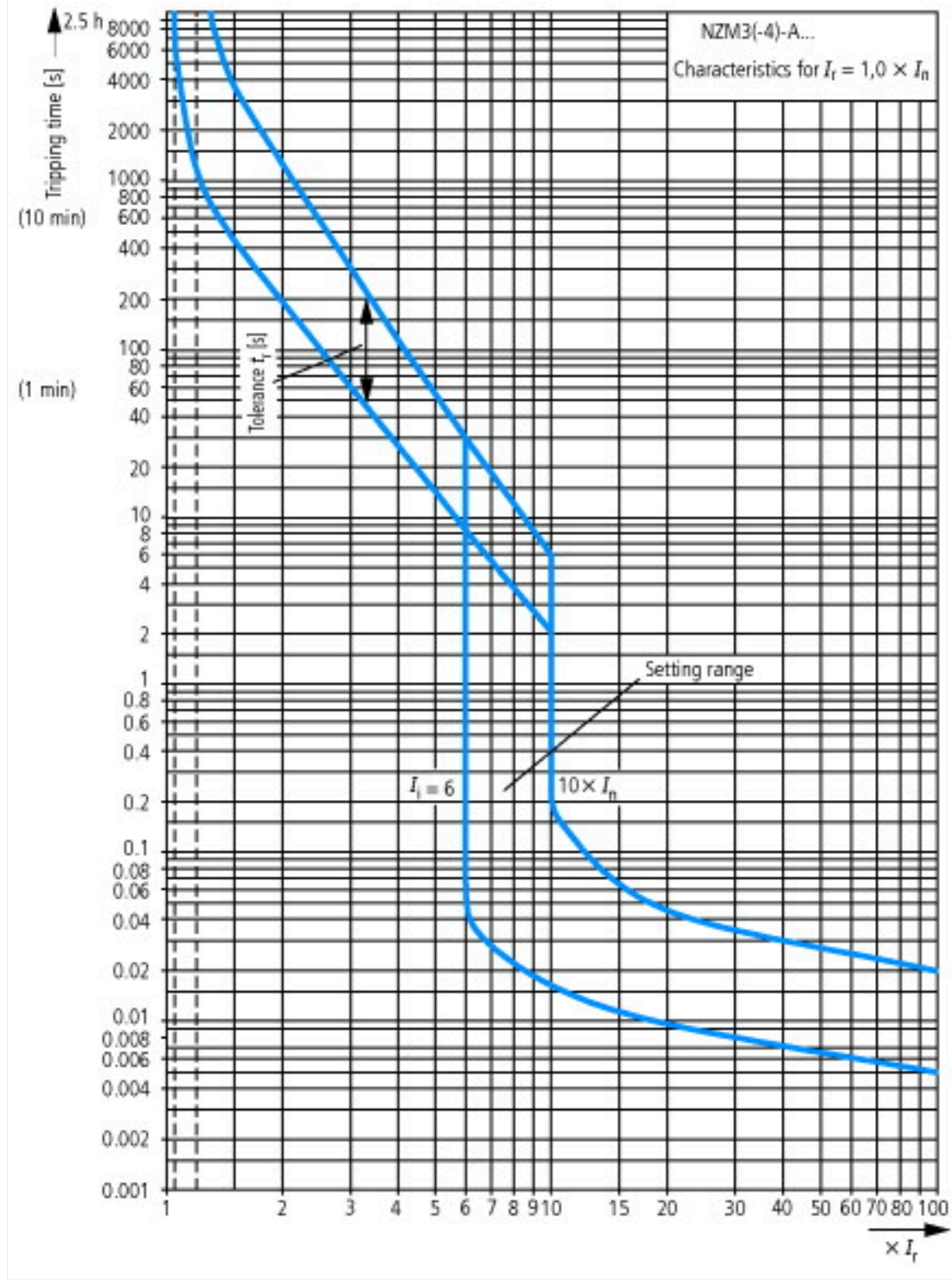
Технические характеристики для подтверждения типа конструкции			
Номинальный ток для указания потери мощности	$I_n$	A	250
Потеря мощности оборудования, в зависимости от тока	$P_{vid}$	W	18.75
Мин. рабочая температура		°C	-25
Макс. рабочая температура		°C	70
Проверка конструкции IEC/EN 61439			
10.2 твёрдость материалов и деталей			
10.2.2 Коррозионная стойкость			Требования производственного стандарта выполнены.
10.2.3.1 Нагревостойкость изоляции			Требования производственного стандарта выполнены.
10.2.3.2 Сопротивление изоляционных материалов при обычном нагреве			Требования производственного стандарта выполнены.
10.2.3.3 Сопротивление изоляционных материалов при сильном нагреве			Требования производственного стандарта выполнены.
10.2.4 Устойчивость к ультрафиолетовому излучению			Требования производственного стандарта выполнены.
10.2.5 Подъём			Не имеет значения, поскольку необходимо оценить всё коммутационное оборудование.
10.2.6 Испытание на удар			Не имеет значения, поскольку необходимо оценить всё коммутационное оборудование.
10.2.7 Ярлыки			Требования производственного стандарта выполнены.
10.3 Класс защиты изоляции			Не имеет значения, поскольку необходимо оценить всё коммутационное оборудование.
10.4 Воздушные промежутки и пути утечки тока			Требования производственного стандарта выполнены.
10.5 Защита от удара электрическим током			Не имеет значения, поскольку необходимо оценить всё коммутационное оборудование.
10.6 Монтаж оборудования			Не имеет значения, поскольку необходимо оценить всё коммутационное оборудование.
10.7 Внутренние электрические цепи и соединения			Находится в сфере ответственности компании, монтирующей распределительные устройства.
10.8 Подключения проводов, введённых снаружи			Находится в сфере ответственности компании, монтирующей распределительные устройства.
10.9 Свойства изоляции			
10.9.2 Электрическая прочность при рабочей частоте			Находится в сфере ответственности компании, монтирующей распределительные устройства.
10.9.3 Прочность по отношению к импульсному напряжению			Находится в сфере ответственности компании, монтирующей распределительные устройства.
10.9.4 Проверка оболочек кабелей из изолирующего материала			Находится в сфере ответственности компании, монтирующей распределительные устройства.
10.10 Нагрев			Расчёт параметров нагрева находится в сфере ответственности компании, монтирующей распределительные устройства. Компания Eaton указывает данные по потере мощности устройств.
10.11 Стойкость к коротким замыканиям			Находится в сфере ответственности компании, монтирующей распределительные устройства. Соблюдать указания для коммутационных устройств.

10.12 Электромагнитная совместимость		Находится в сфере ответственности компании, монтирующей распределительные устройства. Соблюдать указания для коммутационных устройств.
10.13 Механическая функция		Для устройства требования считаются выполненными, если были соблюдены данные инструкции по монтажу (IL).

## Технические характеристики согласно ETIM 7.0

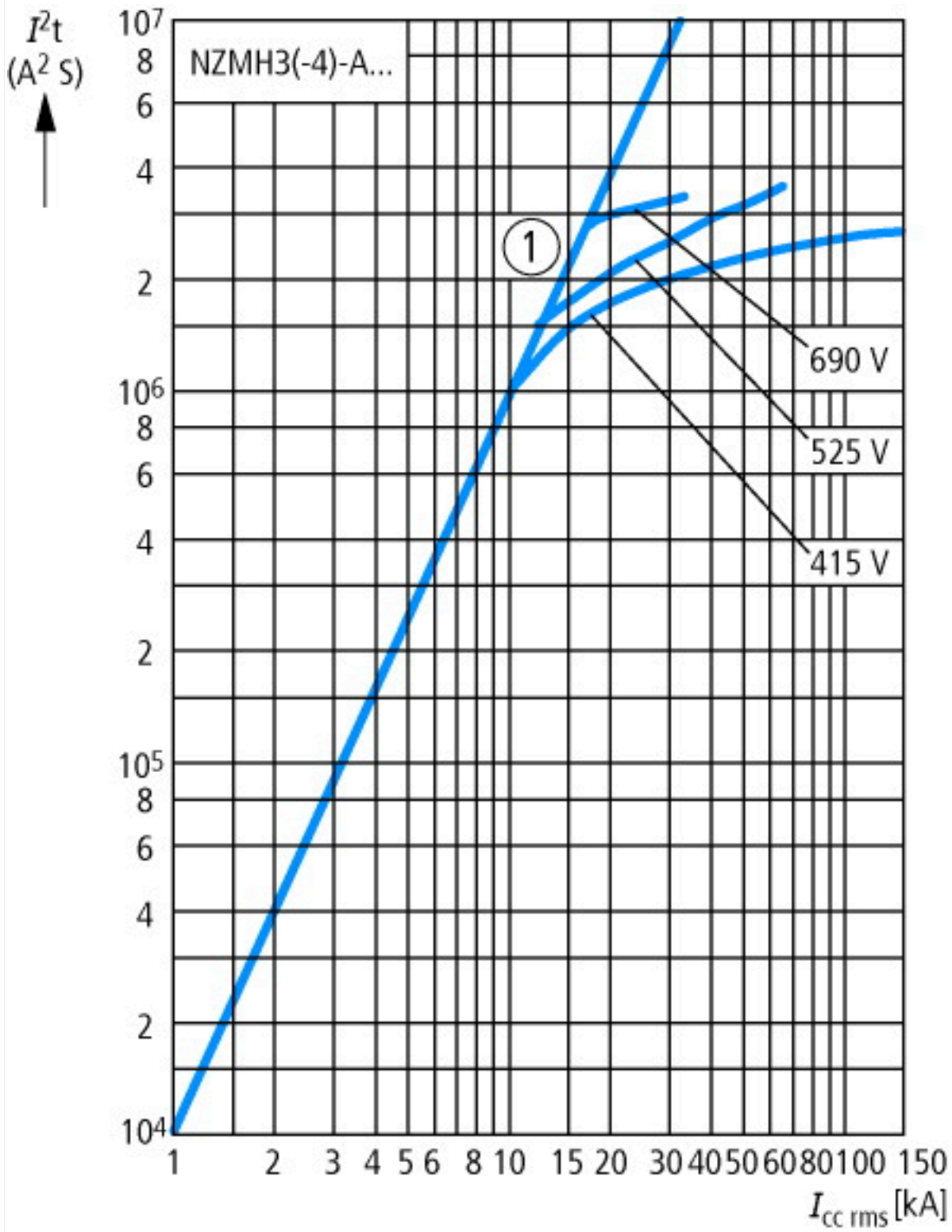
Low-voltage industrial components (EG000017) / Power circuit-breaker for trafo/generator/installation protection (EC000228)		
Электротехника, электроника, системы автоматизации / Низковольтная коммутационная техника / Circuit breaker (LV < 1 kV) / Circuit breaker for power transformer, generator and system protection (ecl@ss10.0.1-27-37-04-09 [AJZ716013])		
Rated permanent current I <sub>u</sub>	A	250
Rated voltage	V	1000 - 1000
Rated short-circuit breaking capacity I <sub>cu</sub> at 400 V, 50 Hz	kA	150
Overload release current setting	A	125 - 250
Adjustment range short-term delayed short-circuit release	A	0 - 0
Adjustment range undelayed short-circuit release	A	500 - 2750
Integrated earth fault protection		No
Type of electrical connection of main circuit		Screw connection
Device construction		Built-in device fixed built-in technique
Suitable for DIN rail (top hat rail) mounting		No
DIN rail (top hat rail) mounting optional		No
Number of auxiliary contacts as normally closed contact		0
Number of auxiliary contacts as normally open contact		0
Number of auxiliary contacts as change-over contact		0
With switched-off indicator		No
With under voltage release		No
Number of poles		3
Position of connection for main current circuit		Front side
Type of control element		Rocker lever
Complete device with protection unit		Yes
Motor drive integrated		No
Motor drive optional		Yes
Degree of protection (IP)		IP20

# Характеристики

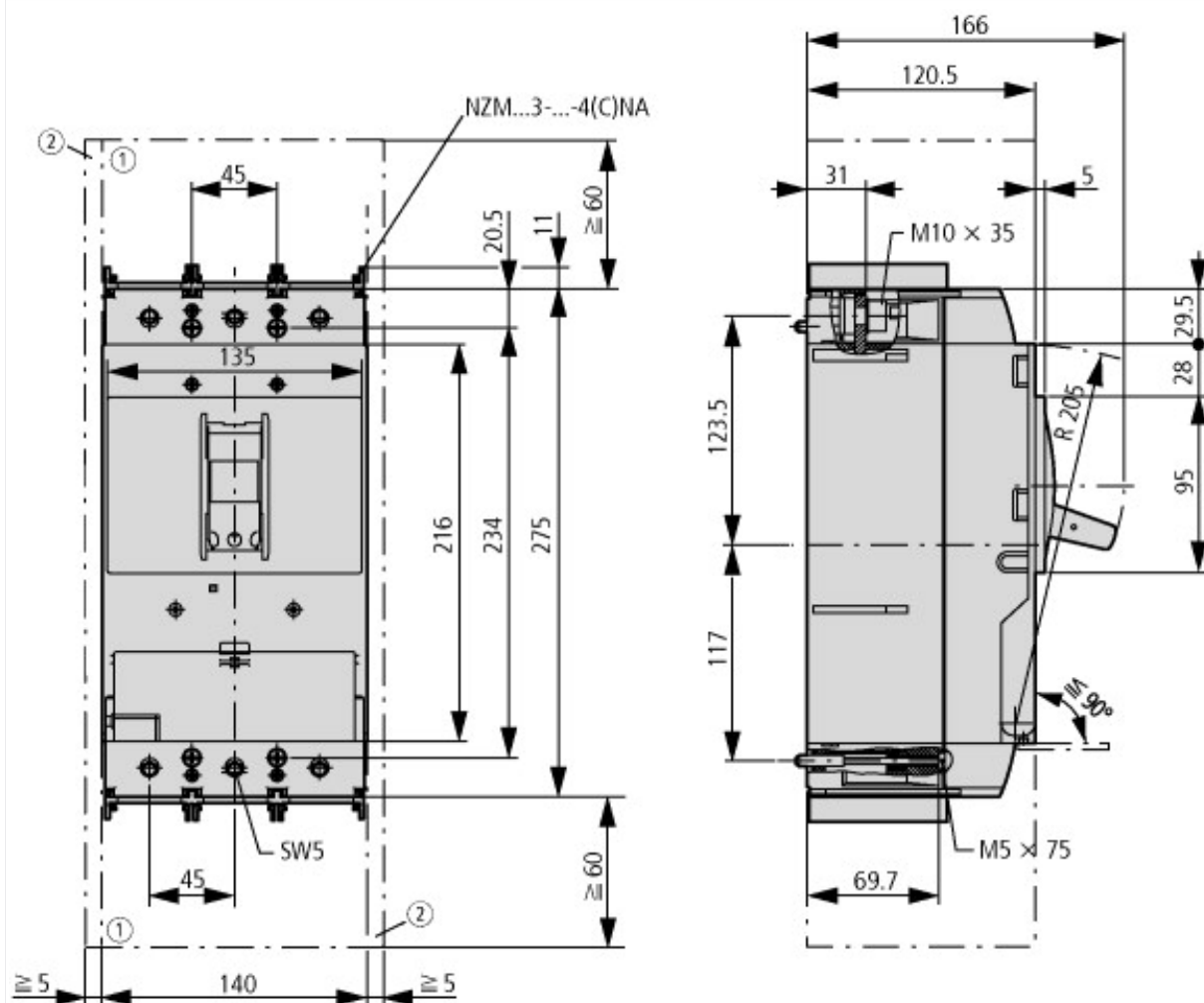




Номинальный ток предохранителя

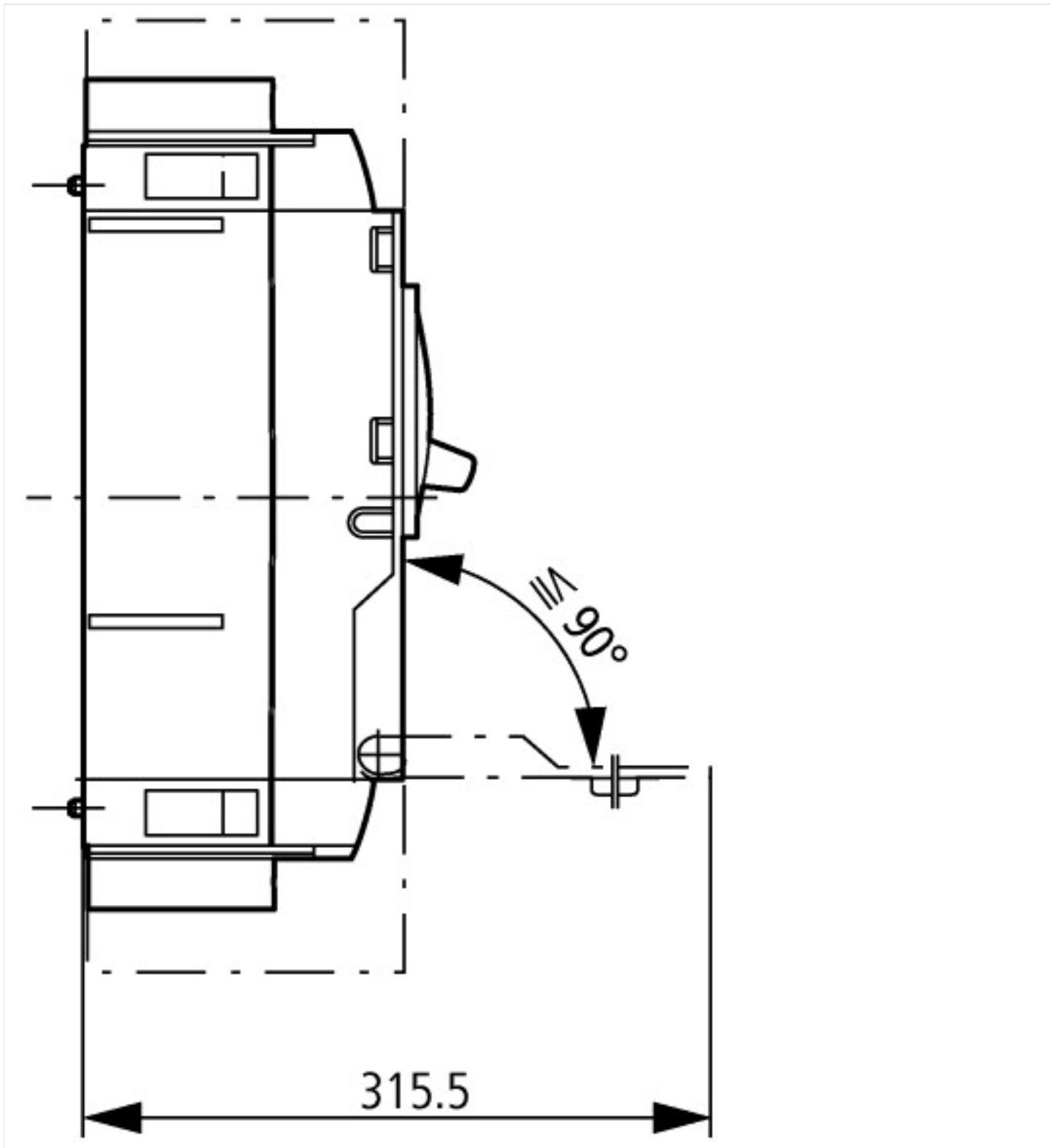


Пропускаемая энергия



- ① Воздухоприёмная камера, минимальное расстояние до других деталей
- ② Минимальное расстояние от соседних деталей





### Дополнительная информация о продуктах (ссылки)

Грузики	<a href="http://de.ecat.moeller.net/flip-cat/?edition=HPLTEv1&amp;startpage=17.169">http://de.ecat.moeller.net/flip-cat/?edition=HPLTEv1&amp;startpage=17.169</a>
Температурная характеристика, дерейтинг	<a href="http://de.ecat.moeller.net/flip-cat/?edition=HPLTEv1&amp;startpage=17.170">http://de.ecat.moeller.net/flip-cat/?edition=HPLTEv1&amp;startpage=17.170</a>
Потери эффективной мощности	<a href="http://de.ecat.moeller.net/flip-cat/?edition=HPLTEv1&amp;startpage=17.172">http://de.ecat.moeller.net/flip-cat/?edition=HPLTEv1&amp;startpage=17.172</a>
Руководство по резервированию и селективности	<a href="http://www.eaton.eu/ecm/groups/public/@pub/@europe/@electrical/documents/content/pct_1198913_de.pdf">http://www.eaton.eu/ecm/groups/public/@pub/@europe/@electrical/documents/content/pct_1198913_de.pdf</a>
Представление характеристик срабатывания с учетом настроек и компетентная оценка их взаимодействия	<a href="http://www.moeller.net/binary/ver_techpapers/ver943de.pdf">http://www.moeller.net/binary/ver_techpapers/ver943de.pdf</a>
Адаптер магистральной шины для рационального монтажа пускателей двигателей - теперь также для Северной Америки -	<a href="http://www.moeller.net/binary/ver_techpapers/ver960de.pdf">http://www.moeller.net/binary/ver_techpapers/ver960de.pdf</a>
Программа для построения характеристических кривых CurveSelect	<a href="http://www.eaton.eu/DE/Europe/Electrical/CustomerSupport/ConfigurationTools/CharacteristicsProgram/index.htm">http://www.eaton.eu/DE/Europe/Electrical/CustomerSupport/ConfigurationTools/CharacteristicsProgram/index.htm</a>
Конфигуратор Eaton	<a href="http://www.eaton.eu/DE/Europe/Electrical/CustomerSupport/ConfigurationTools/ConfiguratorCircuitBreaker/index.htm">http://www.eaton.eu/DE/Europe/Electrical/CustomerSupport/ConfigurationTools/ConfiguratorCircuitBreaker/index.htm</a>
дополнительная техническая информация для силового выключателя NZM	<a href="https://es-assets.eaton.com/DOCUMENTATION/PDF/nzm_technic_de_en.pdf">https://es-assets.eaton.com/DOCUMENTATION/PDF/nzm_technic_de_en.pdf</a>

