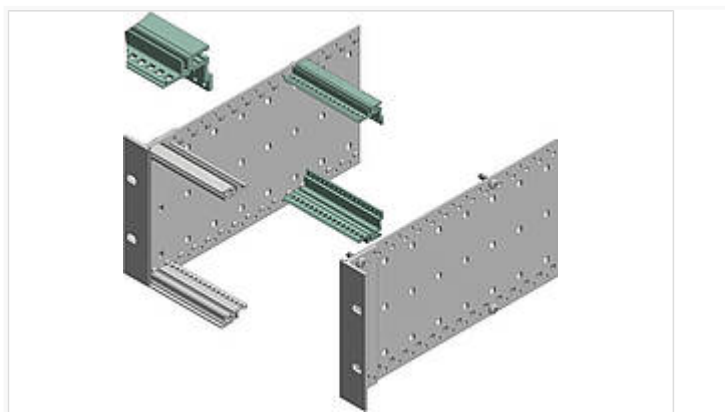


Interzoll Modul

Задние профили, алюминий, прозрачно-анодированный, токопроводящие контактные поверхности, для штекерных разъёмов по DIN EN 60603-2 (прежний DIN 41612)



PR/M 00063.12

№ заказа: 86563510

63 HP

* = поставляется по запросу.

Свойства

Цвет

бесцветный анодированный

Материал корпуса

Профили Al Mg: Si 0,5; детали см. в Технических данных

Объём поставки

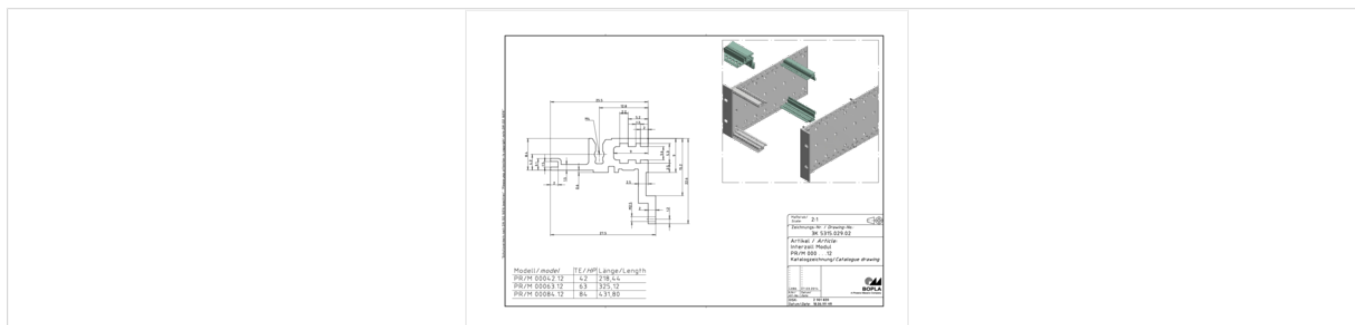
1 профиль

Размеры

HP

63

Чертеж продукции



Пожалуйста, учтите следующее!

Для выравнивания давлений при изменении температур и исключения появления в связи с этим повышенной влажности внутри корпуса мы Вам рекомендуем использовать элементы для выравнивания давления .

» Дальнейшая информация

Техническая документация / Загрузки

Технические чертежи

Трёхмерные (3D) данные изделия в формате STEP: Необходимо зарегистрироваться
Чертеж для механической обработки: 86563510 PR-M-00063.12-G.dxf (250.8 кБ)

Здесь Вы найдете фрезеровочные контуры в файле формата DXS. (Sub D, USB, HDMI, резьбовые кабельные вводы, ...)

Чертеж продукции в формате PDF 86563510 PR-M-00063.12.pdf (3.7 МБ)

Чертеж продукции в формате DXF 86563510 PR-M-00063.12.dxf (323.1 кБ)

Product information

Interzoll Modul RUS.pdf (763.7 кБ)