



Контактор с электронной катушкой 50А, управляющее напряжение 24В, категория применения AC-3, AC-4

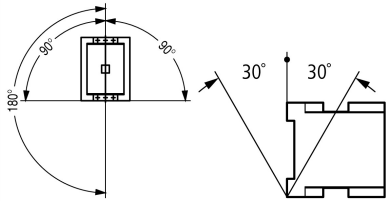
Тип DILMF50(RAC24)
Каталог № 104462
Alternate Catalog No. XTCE050D00T-F47

Программа поставок

Ассортимент				Силовые контакторы
Применение				Силовой контактор для полупроводников согласно SEMI F47
Подассортимент				Силовые контакторы до 150 А с электронным приводом
Категория применения				AC-1: не индуктивная или слабо индуктивная нагрузка, печи сопротивления AC-3/AC-3e: Стандартные асинхронные двигатели перем. тока: запуск, выключение во время работы AC-4: электродвигатели с короткозамкнутым ротором: пуск, противотоковое торможение, реверсирование, режим старт-стоп
Примечание				Подходит также для двигателей класса эффективности IE3. Также выполнена проверка на соответствие AC-3e.
Техника присоединения				Винтовые клеммы
Расчетный рабочий ток				
AC-3				
380 В 400 В	I_e	A		50
AC-1				
обычный термический ток, 3-полюсный, 50 - 60 Гц				
разомкнут				
при 40 °C	$I_{th} = I_e$	A		80
в капсульном корпусе	I_{th}	A		58
обычный термический ток, 1-полюсный				
разомкнут	I_{th}	A		162
в капсульном корпусе	I_{th}	A		145
максимальная расчетная эксплуатационная мощность трехфазных двигателей 50 - 60 Гц				
AC-3				
220 В 230 В	P	кВт		15.5
380 В 400 В	P	кВт		22
660 В 690 В	P	кВт		30
AC-4				
220 В 230 В	P	кВт		6
380 В 400 В	P	кВт		10
660 В 690 В	P	кВт		14
графические условные обозначения				
Управляющее напряжение				RAC 24: 24 V 50/60 Hz
указания				Коммутирующие элементы согласно EN 50012. Встроенная схема защиты. Встроенная схема защиты электроники управления.

Технические характеристики

Общая информация

установочное положение			
Высота установки	М	макс. 2000	

Переменное напряжение

АС-1			
Расчетный рабочий ток			
обычный термический ток, 3-полюсный, 50 - 60 Гц			
разомкнут			
при 40 °С	$I_{th} = I_e$	А	80
при 50 °С	$I_{th} = I_e$	А	71
при 60 °С	$I_{th} = I_e$	А	65
в капсульном корпусе	I_{th}	А	58
обычный термический ток, 1-полюсный			
разомкнут	I_{th}	А	162
в капсульном корпусе	I_{th}	А	145
АС-3			
Расчетный рабочий ток			
открытый, 3-полюсный, 50 - 60 Гц			
Примечание			При максимальной допустимой температуре окружающей среды (откр.) Также выполнена проверка на соответствие АС-3е.
220 В 230 В	I_e	А	50
240 В	I_e	А	50
380 В 400 В	I_e	А	50
415 В	I_e	А	50
440 В	I_e	А	50
500 В	I_e	А	50
660 В 690 В	I_e	А	32
Расчетная рабочая мощность	P	кВт	
220 В 230 В	P	кВт	15.5
240 В	P	кВт	17
380 В 400 В	P	кВт	22
415 В	P	кВт	30
440 В	P	кВт	32
500 В	P	кВт	36
660 В 690 В	P	кВт	30
АС-4			
открытый, 3-полюсный, 50 - 60 Гц			
220 В 230 В	I_e	А	21
240 В	I_e	А	21
380 В 400 В	I_e	А	21
415 В	I_e	А	21
440 В	I_e	А	21
500 В	I_e	А	21
660 В 690 В	I_e	А	17
Расчетная рабочая мощность	P	кВт	
220 В 230 В	P	кВт	6
240 В	P	кВт	6.5
380 В 400 В	P	кВт	10
415 В	P	кВт	11

440 В	P	кВт	12
500 В	P	кВт	13
660 В 690 В	P	кВт	14

Электрические тепловые потери

3-полюсный, при I_{th} (60°)		W	19
Электрические тепловые потери при I_b согласно AC-3/400 V		W	9.9
Сопротивление на полюс		мОм	1.86

Механические приводы

Безопасность по напряжению			
Работа от перем. тока	втягивание	$x U_c$	0.8 - 1.15
Работа от перем. тока	Отпускание	$x U_c$	0.2 - 0.5
Потребляемая мощность катушки в обесточенном состоянии и $1,0 x U_S$			
электронный привод	втягивание	VA	45
электронный привод	Удержание	VA	1.5
электронный привод	Удержание	W	1.3
Продолжительность включения		% продолжительность включения	100
Время переключения			
Задержка замыкания		мс	50
Время открытия		мс	45
-подходит после			SEMI F47

Электромагнитная совместимость (ЭМС)

Излучаемые радиопомехи			согласно EN 60947-1
Иммунитет			согласно EN 60947-1

другие технические характеристики

как силовой контактор	DIL		M50
-----------------------	-----	--	-----

Опробованные рабочие характеристики

Коммутационная способность			
максимальная мощность двигателя			
трехфазн.			
200 В 208 В		л.с.	15
230 В 240 В		л.с.	20
460 В 480 В		л.с.	40
575 В 600 В		л.с.	50
однофазный			
115 В 120 В		л.с.	3
230 В 240 В		л.с.	10
Общее применение		A	80
Short Circuit Current Rating			
Основная номинальная характеристика			
SCCR		kA	10
Макс. предохранитель		A	250
макс. СВ		A	250
480 В кор. замык.			
SCCR (предохранитель)		kA	30/100
Макс. предохранитель		A	250/150 Class J
SCCR (СВ)		kA	65
макс. СВ		A	100
600 В кор. замык.			
SCCR (предохранитель)		kA	30/100
Макс. предохранитель		A	250/150 Class J
SCCR (СВ)		kA	30

макс. СВ	A	250
Ном. характеристики специального назначения		
Электроразрядные лампы (балласт)		
480В 60Гц 3-фазн., 277В 60Гц 1-фазн.	A	79
600В 60Гц 3-фазн., 347В 60Гц 1-фазн.	A	79
Лампы накаливания (вольфрам)		
480В 60Гц 3-фазн., 277В 60Гц 1-фазн.	A	74
600В 60Гц 3-фазн., 347В 60Гц 1-фазн.	A	74
Воздушные электронагреватели		
480В 60Гц 3-фазн., 277В 60Гц 1-фазн.	A	79
600В 60Гц 3-фазн., 347В 60Гц 1-фазн.	A	79
Управление лифтами		
200В 60Гц 3-фазн.	л.с.	10
200В 60Гц 3-фазн.	A	32.2
240В 60Гц 3-фазн.	л.с.	15
240В 60Гц 3-фазн.	A	42
480В 60Гц 3-фазн.	л.с.	30
480В 60Гц 3-фазн.	A	40
600В 60Гц 3-фазн.	л.с.	40
600В 60Гц 3-фазн.	A	41

Bauartnachweis nach IEC/EN 61439

Технические характеристики для подтверждения типа конструкции			
Номинальный ток для указания потери мощности	I_n	A	50
Потеря мощности на полюс, в зависимости от тока	P_{vid}	W	3.3
Потеря мощности оборудования, в зависимости от тока	P_{vid}	W	9.9
Статическая потеря мощности, не зависит от тока	P_{vs}	W	1.3
Способность отдавать потери мощности	P_{ve}	W	0
Мин. рабочая температура		°C	-25
Макс. рабочая температура		°C	60
Проверка конструкции IEC/EN 61439			
10.2 твёрдость материалов и деталей			
10.2.2 Коррозионная стойкость			Требования производственного стандарта выполнены.
10.2.3.1 Нагревостойкость изоляции			Требования производственного стандарта выполнены.
10.2.3.2 Сопротивление изоляционных материалов при обычном нагреве			Требования производственного стандарта выполнены.
10.2.3.3 Сопротивление изоляционных материалов при сильном нагреве			Требования производственного стандарта выполнены.
10.2.4 Устойчивость к ультрафиолетовому излучению			Требования производственного стандарта выполнены.
10.2.5 Подъём			Не имеет значения, поскольку необходимо оценить всё коммутационное оборудование.
10.2.6 Испытание на удар			Не имеет значения, поскольку необходимо оценить всё коммутационное оборудование.
10.2.7 Ярлыки			Требования производственного стандарта выполнены.
10.3 Класс защиты изоляции			Не имеет значения, поскольку необходимо оценить всё коммутационное оборудование.
10.4 Воздушные промежутки и пути утечки тока			Требования производственного стандарта выполнены.
10.5 Защита от удара электрическим током			Не имеет значения, поскольку необходимо оценить всё коммутационное оборудование.
10.6 Монтаж оборудования			Не имеет значения, поскольку необходимо оценить всё коммутационное оборудование.
10.7 Внутренние электрические цепи и соединения			Находится в сфере ответственности компании, монтирующей распределительные устройства.
10.8 Подключения проводов, введённых снаружи			Находится в сфере ответственности компании, монтирующей распределительные устройства.
10.9 Свойства изоляции			
10.9.2 Электрическая прочность при рабочей частоте			Находится в сфере ответственности компании, монтирующей распределительные устройства.

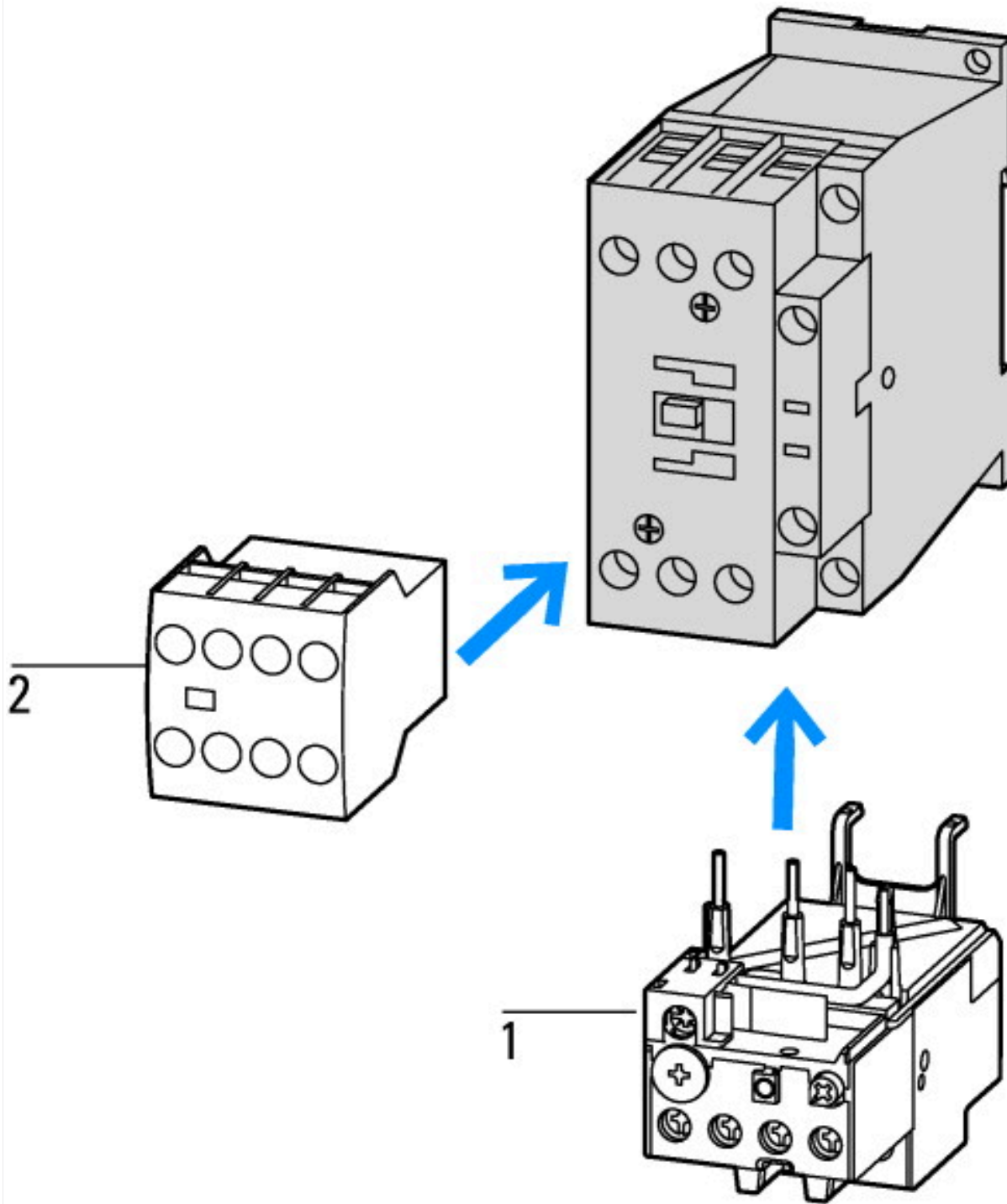
10.9.3 Прочность по отношению к импульсному напряжению		Находится в сфере ответственности компании, монтирующей распределительные устройства.
10.9.4 Проверка оболочек кабелей из изолирующего материала		Находится в сфере ответственности компании, монтирующей распределительные устройства.
10.10 Нагрев		Расчёт параметров нагрева находится в сфере ответственности компании, монтирующей распределительные устройства. Компания Eaton указывает данные по потере мощности устройств.
10.11 Стойкость к коротким замыканиям		Находится в сфере ответственности компании, монтирующей распределительные устройства. Соблюдать указания для коммутационных устройств.
10.12 Электромагнитная совместимость		Находится в сфере ответственности компании, монтирующей распределительные устройства. Соблюдать указания для коммутационных устройств.
10.13 Механическая функция		Для устройства требования считаются выполненными, если были соблюдены данные инструкции по монтажу (IL).

Технические характеристики согласно ETIM 7.0

Low-voltage industrial components (EG000017) / Power contactor, AC switching (EC000066)		
Электротехника, электроника, системы автоматизации / Низковольтная коммутационная техника / Contactor (LV) / Power contactor, AC switching (ecl@ss10.0.1-27-37-10-03 [AAB718015])		
Rated control supply voltage Us at AC 50HZ	V	24 - 24
Rated control supply voltage Us at AC 60HZ	V	24 - 24
Rated control supply voltage Us at DC	V	0 - 0
Voltage type for actuating		AC
Rated operation current Ie at AC-1, 400 V	A	70
Rated operation current Ie at AC-3, 400 V	A	50
Rated operation power at AC-3, 400 V	kW	22
Rated operation current Ie at AC-4, 400 V	A	21
Rated operation power at AC-4, 400 V	kW	10
Rated operation power NEMA	kW	29.8
Modular version		No
Number of auxiliary contacts as normally open contact		0
Number of auxiliary contacts as normally closed contact		0
Type of electrical connection of main circuit		Screw connection
Number of normally closed contacts as main contact		0
Number of main contacts as normally open contact		3

Апробации

Product Standards		IEC/EN 60947-4-1; UL 60947-4-1; CSA - C22.2 No. 60947-4-1-14; CE marking
UL File No.		E29096
UL Category Control No.		NLDX
CSA File No.		012528
CSA Class No.		2411-03, 3211-04
North America Certification		UL listed, CSA certified
Specially designed for North America		No



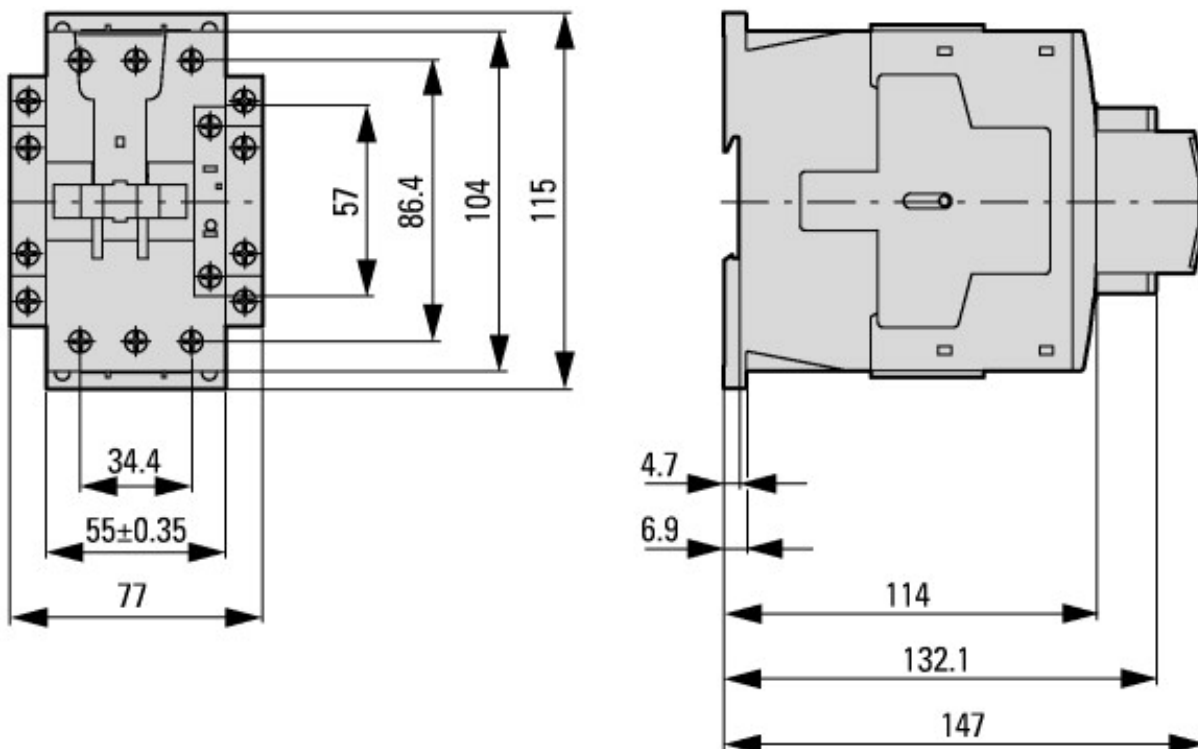
1: Реле защиты электродвигателей
2: Модули вспомогательных контактов



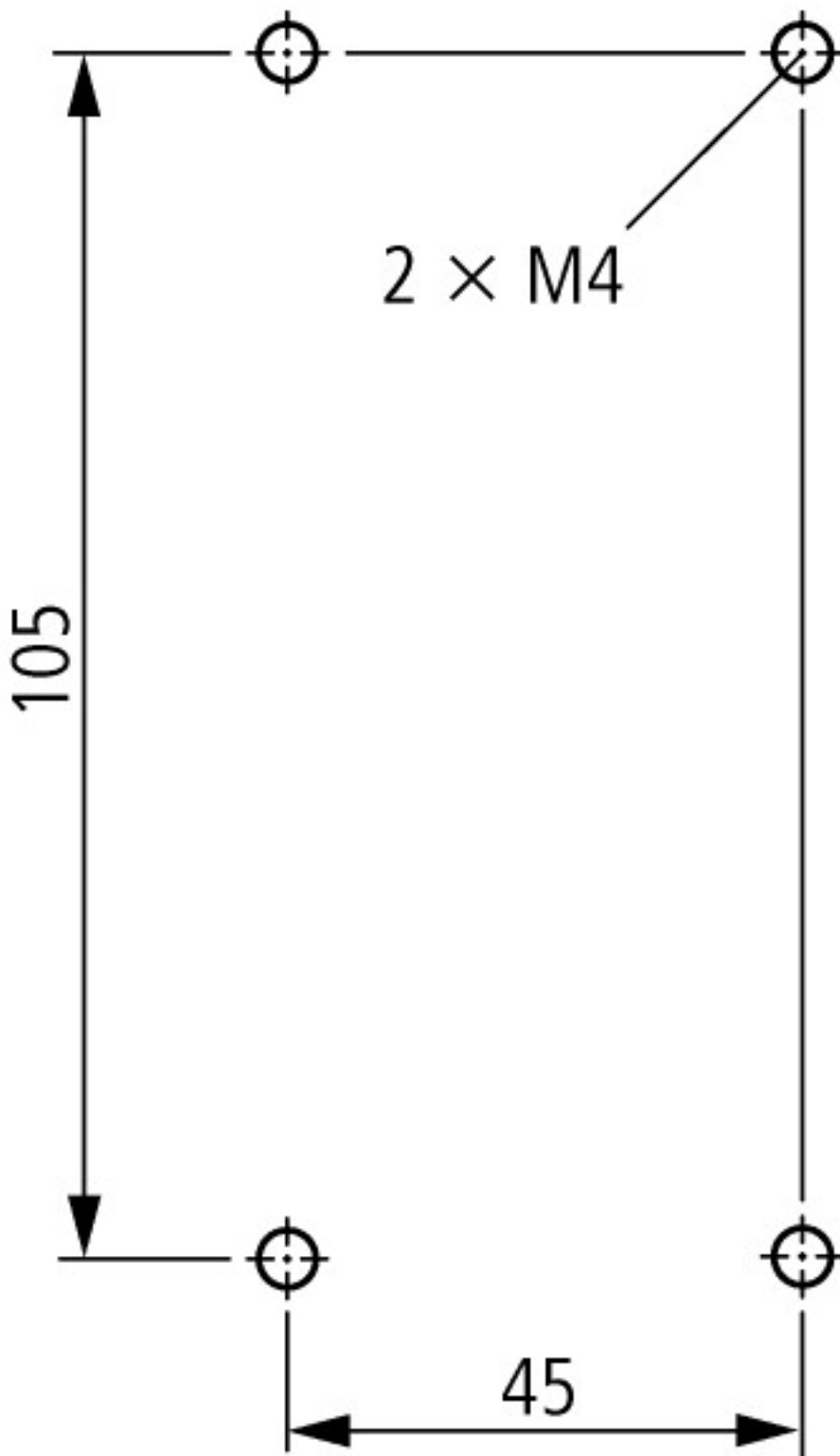
Условия переключения для потребителей без двигателя 3-полюсных, 4-полюсных
 Рабочая характеристика
 Не индуктивная или слабо индуктивная нагрузка
 Электрическое краткое обозначение
 Включение: 1 × расчетный рабочий ток
 Выключение: 1 × расчетный рабочий ток
 Категория применения
 100 % AC-1
 Типичные случаи применения
 Электрический нагрев



Размеры



Силовые контакторы со вспомогательным контактным модулем



боковое расстояние от заземлённых деталей: 6 мм

Дополнительная информация о продуктах (ссылки)

Motorstarter und „Special Purpose Ratings“ für den Nordamerikanischen Markt	http://www.eaton.eu/ecm/groups/public/@pub/@europe/@electrical/documents/content/pct_3258146_de.pdf
Коммутационные устройства для устройств компенсации реактивного тока	http://www.moeller.net/binary/ver_techpapers/ver934de.pdf
X-Start - эффективный монтаж и электрическая разводка современного коммутационного оборудования	http://www.moeller.net/binary/ver_techpapers/ver938de.pdf
Зеркальные контакты для достоверной информации об обеспечивающих безопасность функциях управления	http://www.moeller.net/binary/ver_techpapers/ver944de.pdf
Влияние емкости длинных управляющих проводов на приведение в действие контакторов	http://www.moeller.net/binary/ver_techpapers/ver949de.pdf
Коммутационные устройства для систем освещения	http://www.moeller.net/binary/ver_techpapers/ver955de.pdf
Проектирование надежного в эксплуатации оборудования согласно стандартам с использованием механических вспомогательных контактов	http://www.moeller.net/binary/ver_techpapers/ver956de.pdf
Взаимодействие силовых контакторов с ПЛК	http://www.moeller.net/binary/ver_techpapers/ver957de.pdf

