



Компактный ПЛК, подключение к SmartWire-DT

Тип **XC-152-E6-11**  
 Каталог № **167851**  
 Alternate Catalog **XC-152-E6-11**  
 No.




**Программа поставок**

Ассортимент			Координаторы SmartWire-DT
Функция			с главным подключением SmartWire-Darwin дополнительные интерфейсы полевой шины Ethernet веб-сервер Сервер OPC Удаленный сервер
Операционная система			Windows CE 5.0 (включая лицензию)
Лицензия ПЛК			CoDeSys Runtime (включая лицензию)
Встроенный веб-сервер			да
Встроенные интерфейсы			1 x Ethernet 10/100 Мбит/с 1 x USB-устройство 2.0 1 x USB-хост 2.0 1 x RS485 1 x CANopen®/easyNet 1 x SmartWire-DT
Места подключения			для карты SD: 1
<b>Память</b>			
Применение/маркер/энергонезависимые данные			64 Мб/4 Кб/32 Кб

**Технические характеристики**

**Общая информация**

Стандарты и предписания			EN 61131, UL 508
Допуски			
Апробации			CE, cULus EAC
Классификации перевозки			DNV GL
			
Температура окружающей среды		°C	0 - +55
Хранение	θ	°C	-20 - +60
Класс защиты			IP20
Батарея (срок службы)			стационарные, BR2330 впаиваемые
Вес		кг	0.49

**Электропитание**

Электропитание		В пост. тока	24
Допустимый диапазон	$U_e$		20.4 - 28.8 V DC
максимальная потеря мощности	$P_v$	W	8.5
Примечание по поводу потери мощности			Потеря мощности при потреблении тока 24 В 6 Вт основное устройство + 2,5 Вт USB-карта

**ЦПУ**

Процессор			RISC ЦП, 32 бит, 400 МГц
-----------	--	--	--------------------------

**Память**

Программный код/программные данные			64MB
Время цикла для 1 к команд (бит, байт)		мс	тип. 0.04

**Интерфейсы**

База: интерфейсы			
Ethernet			

Профиль			FTP SMTP HTTP TCP UDP IP
Скорость передачи данных		MBit/s	100Base-TX 10Base-T
Гальваническое разделение			500 V <sub>eff</sub>
Программный интерфейс			да
Подключение			RJ45
USB			
Хост USB			USB 2.0
Гальваническое разделение			отсутствует
USB-устройство			USB 2.0
Гальваническое разделение			отсутствует
другие интерфейсы			
PROFIBUS			
			–
CAN			
			✓
Профиль			CANopen easyNet (главное устройство/компонент)
Скорость передачи данных		кбит/с	макс. 1000
Гальваническое разделение			отсутствует
Абонент		Количество	17
Подключение			9-пол. Sub-D (штекер)
SmartWire-DT			
			✓
Профиль			SmartWire-DT
Скорость передачи данных		кбит/с	макс. 250
Гальваническое разделение			отсутствует
Абонент		Количество	66
Подключение			ножевая клемма SWD4-8MF2
RS485			
			✓
Скорость передачи данных		кбит/с	макс. 57.6
Гальваническое разделение			отсутствует
Подключение			9-пол. Sub-D (штекер)
RS232			
			–
RTC (часы реального времени)			да

## Bauartnachweis nach IEC/EN 61439

Технические характеристики для подтверждения типа конструкции			
Статическая потеря мощности, не зависит от тока	P <sub>vs</sub>	W	6
Мин. рабочая температура		°C	0
Макс. рабочая температура		°C	55
Проверка конструкции IEC/EN 61439			
10.2 твёрдость материалов и деталей			
10.2.2 Коррозионная стойкость			Требования производственного стандарта выполнены.
10.2.3.1 Нагревостойкость изоляции			Требования производственного стандарта выполнены.
10.2.3.2 Сопротивление изоляционных материалов при обычном нагреве			Требования производственного стандарта выполнены.
10.2.3.3 Сопротивление изоляционных материалов при сильном нагреве			Требования производственного стандарта выполнены.
10.2.4 Устойчивость к ультрафиолетовому излучению			Требования производственного стандарта выполнены.
10.2.5 Подъём			Не имеет значения, поскольку необходимо оценить всё коммутационное оборудование.

10.2.6 Испытание на удар		Не имеет значения, поскольку необходимо оценить всё коммутационное оборудование.
10.2.7 Ярлыки		Требования производственного стандарта выполнены.
10.3 Класс защиты изоляции		Требования производственного стандарта выполнены.
10.4 Воздушные промежутки и пути утечки тока		Требования производственного стандарта выполнены.
10.5 Защита от удара электрическим током		Не имеет значения, поскольку необходимо оценить всё коммутационное оборудование.
10.6 Монтаж оборудования		Не имеет значения, поскольку необходимо оценить всё коммутационное оборудование.
10.7 Внутренние электрические цепи и соединения		Находится в сфере ответственности компании, монтирующей распределительные устройства.
10.8 Подключения проводов, введённых снаружи		Находится в сфере ответственности компании, монтирующей распределительные устройства.
10.9 Свойства изоляции		
10.9.2 Электрическая прочность при рабочей частоте		Находится в сфере ответственности компании, монтирующей распределительные устройства.
10.9.3 Прочность по отношению к импульсному напряжению		Находится в сфере ответственности компании, монтирующей распределительные устройства.
10.9.4 Проверка оболочек кабелей из изолирующего материала		Находится в сфере ответственности компании, монтирующей распределительные устройства.
10.10 Нагрев		Расчёт параметров нагрева находится в сфере ответственности компании, монтирующей распределительные устройства. Компания Eaton указывает данные по потере мощности устройств.
10.11 Стойкость к коротким замыканиям		Находится в сфере ответственности компании, монтирующей распределительные устройства.
10.12 Электромагнитная совместимость		Находится в сфере ответственности компании, монтирующей распределительные устройства.
10.13 Механическая функция		Для устройства требования считаются выполненными, если были соблюдены данные инструкции по монтажу (IL).

## Технические характеристики согласно ETIM 7.0

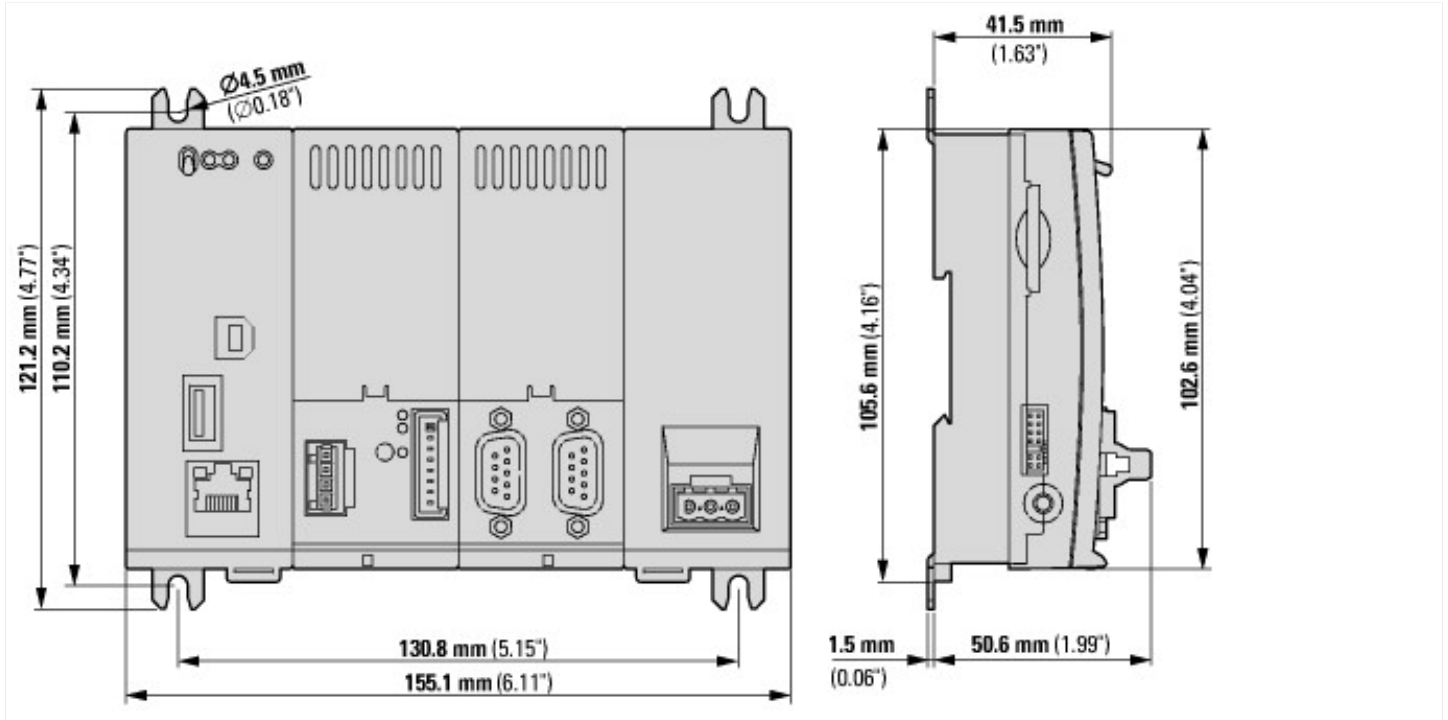
PLC's (EG000024) / PLC device set (EC002581)		
Электротехника, электроника, системы автоматизации / Логические управляющие системы / Programmable logic control (SPS) / PLC device set (ecl@ss10.0.1-27-24-22-19 [BA4707013])		
Contains function building blocks		Yes
Contains basic device		Yes
Contains module rack		No
Contains power supply		Yes
Contains analogue input module		No
Contains analogue output module		No
Contains digital input module		No
Contains digital output module		No
Contains function module		Yes
Contains technology module		Yes
Contains communication module		Yes
Contains memory unit		Yes
Contains simulation module		No
Contains connection cable		No
Contains control unit		No
Contains monitor		No
Contains programming software		No
Contains engineering software		Yes
Contains visualization		Yes
Contains libraries		Yes
Contains documentation		Yes
Contains other components		Yes
Software preinstalled		No

## Апробации

Product Standards		UL508, cULus; IEC/EN 61131-2, CE
UL File No.		E205091
UL Category Control No.		NRAQ

CSA File No.		UL report applies to US and Canada
CSA Class No.		-
North America Certification		UL listed, certified by UL for use in Canada
Degree of Protection		IEC:IP20, UL/CSA Type: open type

## Размеры



## Дополнительная информация о продуктах (ссылки)

Ассортиментный каталог SmartWire-DT	<a href="http://ecat.moeller.net/flip-cat/?edition=SWKAT&amp;startpage=12">http://ecat.moeller.net/flip-cat/?edition=SWKAT&amp;startpage=12</a>
Технические характеристики	<a href="http://ecat.moeller.net/flip-cat/?edition=SWKAT&amp;startpage=52">http://ecat.moeller.net/flip-cat/?edition=SWKAT&amp;startpage=52</a>
f1=1454&f2=1242&f3=1773;Download Software GALILEO	<a href="http://applications.eaton.eu/sdlc?LX=11&amp;amp">http://applications.eaton.eu/sdlc?LX=11&amp;amp</a>
Обзор продукта (веб-интерфейс)	<a href="http://www.eaton.eu/xc152">http://www.eaton.eu/xc152</a>