



Изолированный щит с вырезами под фланцы, ВхШхД= 500х375х225mm , СА

Тип **C145-200-NA**
Каталог № **264024**

Программа поставок

Ассортимент			xEnergy Safety Ci
Основная функция			Базовый корпус
Функция продукции			Распределительный корпус для Северной Америки Распределительный корпус с крышкой и фланцами
Отдельное устройство/законченное устройство			Отдельное устройство
Стандарты и предписания			UL508A
Класс защиты			IP65
Описание			съемные гладкие фланцы на всех 4 сторонах Крепежные ленты для настенной установки пломбируемые запоры крышки
Исполнение крышки			прозрачный
Качество поверхности			RAL 7035 (основание) Прозрачный, дымчато-серый (крышка)
Размеры			
ширина		мм	421
Высота		мм	546
Глубина		мм	225
Глубина установки		мм	200
Исполнение нижней части			Боковые стенки с гладкими фланцами
Исполнение нижней части			Боковые стенки со съемными гладкими фланцами

Технические характеристики

Общая информация

Стандарты и предписания			UL508A
Стойкость к климатическим воздействиям			Влажный нагрев, постоянный, в соответствии с IEC 60068-2-78 Влажный нагрев, циклический, в соответствии с IEC 60068-2-30
Температура окружающей среды		°C	-40 - +80
Класс защиты			IP65
Условия эксплуатации и внешние условия в соответствии с VDE 0660 часть 500			
Качество поверхности			RAL 7035 (основание) Прозрачный, дымчато-серый (крышка)

материал

Качество поверхности			RAL 7035 (основание) Прозрачный, дымчато-серый (крышка)
----------------------	--	--	--

Свойства материалов

электрический			
Стойкость к токам утечки			KB160, KC175 (база, согласно IEC 60112) KB100, KC200 (крышка, согласно IEC 60112)
Поверхностное сопротивление в соответствии с IEC 60093		$\Omega \times 10^{13}$	> 1
Прочность изоляции в соответствии с IEC 60243-1		кВ/мм	30
механический			
Ударная прочность			по запросу
атмосферные			
Солёная водяная пыль			IEC 60068-2-11
Устойчивость к УФ-излучению			под защитной крышей
Поглощение воды согласно DIN EN ISO 62		%	0.29

Bauartnachweis nach IEC/EN 61439

Технические характеристики для подтверждения типа конструкции			
---	--	--	--

Потеря мощности, при температуре окружающей среды 35 °С, дельта Т: 20 градусов в верхней части корпуса, рассчитано в соответствии с IEC 60890			
Отдельный корпус для пристраивания к стене	P _V	W	36
Начальный корпус для настенного монтажа	P _V	W	33
Центральный корпус для пристраивания к стенке	P _V	W	31
Потеря мощности, при температуре окружающей среды 35 °С, дельта Т: 35 градусов в верхней части корпуса, рассчитано в соответствии с IEC 60890			
Отдельный корпус для пристраивания к стене	P _V	W	72
Начальный корпус для настенного монтажа	P _V	W	67
Центральный корпус для пристраивания к стенке	P _V	W	62
Проверка конструкции IEC/EN 61439			
10.2 твёрдость материалов и деталей			
10.2.2 Коррозионная стойкость			Требования производственного стандарта выполнены.
10.2.3.1 Нагревостойкость изоляции			Требования производственного стандарта выполнены.
10.2.3.2 Сопротивление изоляционных материалов при обычном нагреве			Требования производственного стандарта выполнены.
10.2.3.3 Сопротивление изоляционных материалов при сильном нагреве			Нижняя часть 960 °С/крышка 850 °С, Требования производственного стандарта выполнены.
10.2.4 Устойчивость к ультрафиолетовому излучению			Не имеет значения для установки в закрытом помещении.
10.2.5 Подъём			30 кг на корпус с несущим каркасом и подъёмником выполнены, надстроены и зафиксированы согласно актуальной действительной инструкции по монтажу.
10.2.6 Испытание на удар			IK10
10.2.7 Ярлыки			Требования производственного стандарта выполнены.
10.3 Класс защиты изоляции			IP65
10.4 Воздушные промежутки и пути утечки тока			Находится в сфере ответственности компании, монтирующей распределительные устройства.
10.5 Защита от удара электрическим током			Класс защиты 2, поэтому не имеет значения.
10.6 Монтаж оборудования			Находится в сфере ответственности компании, монтирующей распределительные устройства.
10.7 Внутренние электрические цепи и соединения			Находится в сфере ответственности компании, монтирующей распределительные устройства.
10.8 Подключения проводов, введённых снаружи			Находится в сфере ответственности компании, монтирующей распределительные устройства.
10.9 Свойства изоляции			
10.9.2 Электрическая прочность при рабочей частоте			U _i = 1000 В перем. тока
10.9.3 Прочность по отношению к импульсному напряжению			8 кВ
10.9.4 Проверка оболочек кабелей из изолирующего материала			Требования производственного стандарта выполнены.
10.10 Нагрев			Расчёт параметров нагрева находится в сфере ответственности компании, монтирующей распределительные устройства. Компания Eaton указывает данные по потере мощности устройств.
10.11 Стойкость к коротким замыканиям			Находится в сфере ответственности компании, монтирующей распределительные устройства.
10.12 Электромагнитная совместимость			Находится в сфере ответственности компании, монтирующей распределительные устройства.
10.13 Механическая функция			Требования производственного стандарта выполнены.

Технические характеристики согласно ETIM 7.0

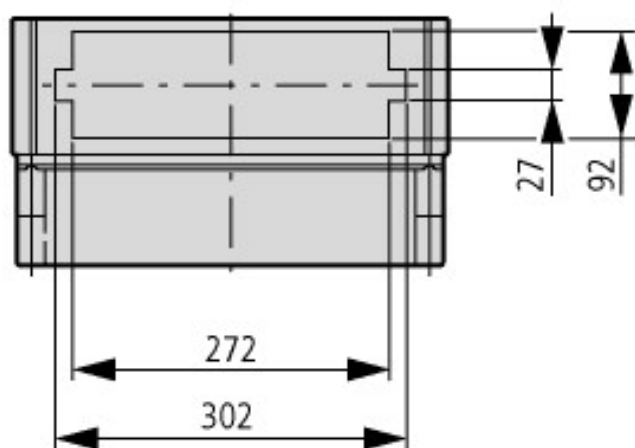
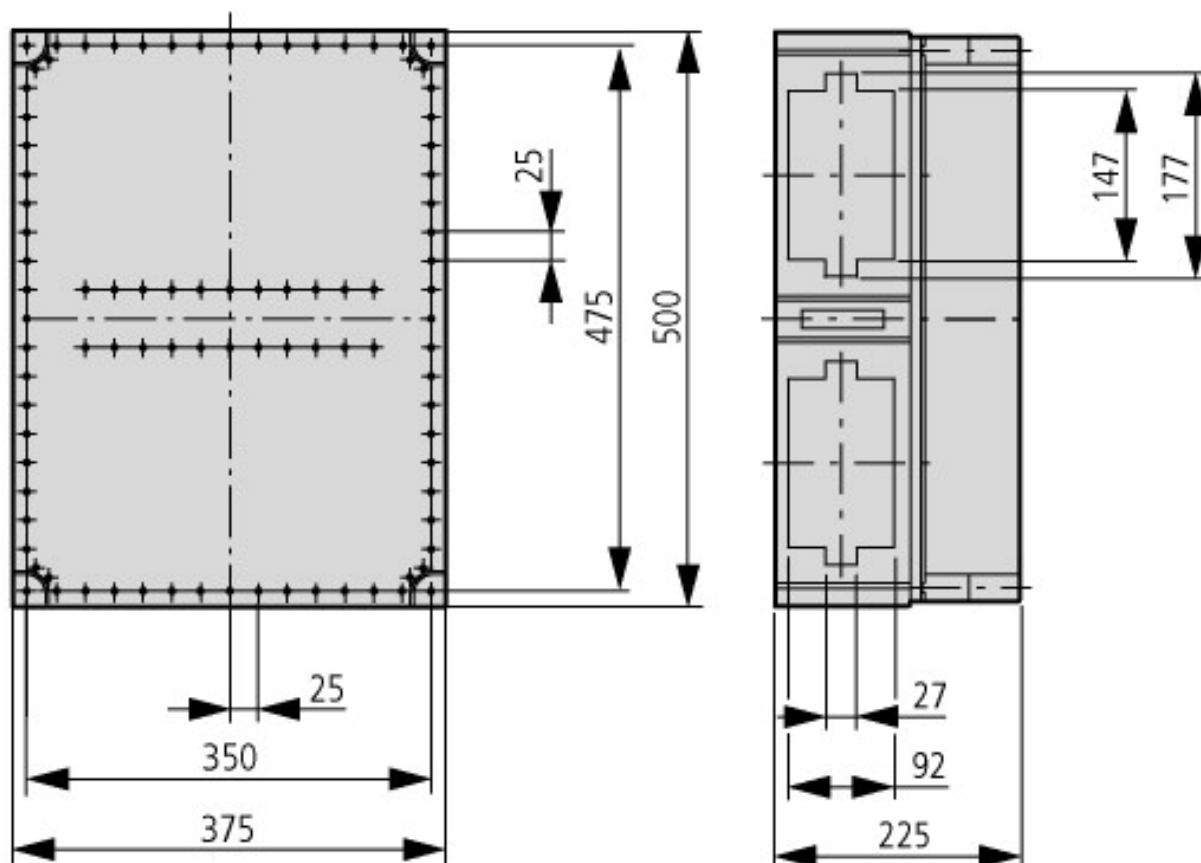
Distribution boards (EG000023) / Empty cabinet (EC000058)			
Электротехника, электроника, системы автоматизации / Электроустановки, электромонтажные материалы / Малые распределительные щиты / Empty cabinet (small distribution board) (ecl@ss10.0.1-27-14-24-08 [ACN385011])			
Mounting method			Surface mounted (plaster)
Type of cover			Cover
Cover model			Closed
Type of door			None
Transparent cover/door			Yes
With lock			No
Nominal current (In)		A	1600
Height		mm	500
Width		mm	375
Depth		mm	225

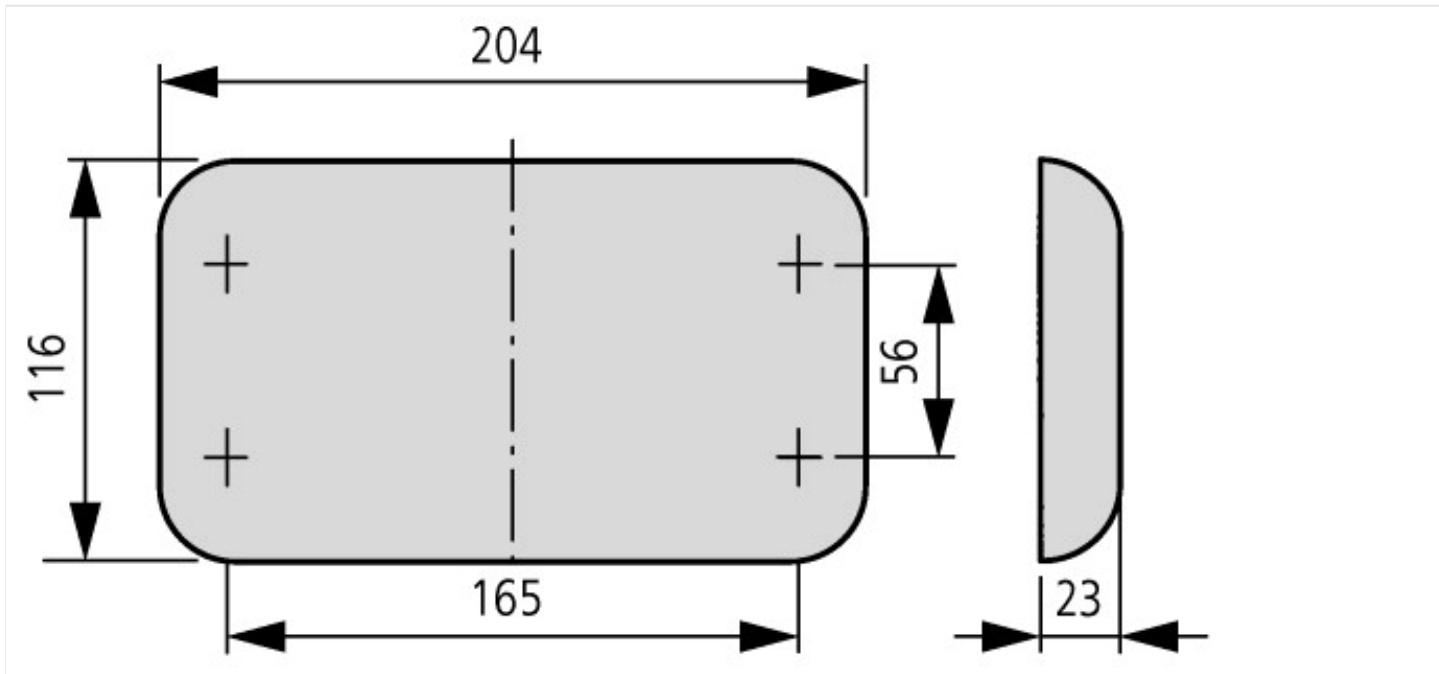
Built-in depth	mm	200
Internal depth	mm	200
Plate thickness cabinet	mm	6
Plate thickness door/cover	mm	6
Colour		Grey
RAL-number		7035
Number of modules		1
Number of rows		0
Width in number of modular spacings		17
Number of openings for flange plates		0
Extension possible		Yes
Number of conduit inlets		0
Material housing		Plastic
Surface protection		Other
With mounting plate		No
Suitable for outdoor use		Yes
Suitable for lightning protection		Yes
Degree of protection (IP)		IP65
Degree of protection (NEMA)		4X
Protection class		II
Impact strength		IK10
Circuit integrity		Other

Апробации

Product Standards		UL 508A; CSA-C22.2 No.94; IEC/EN62208; CE marking
UL File No.		E499317
UL Category Control No.		NITW
North America Certification		UL listed
Specially designed for North America		Yes
Suitable for		Industrial Control Panels
Degree of Protection		IEC: IP65; UL/CSA Types 1, 12, 13, 4X, indoor only

Размеры





Дополнительная информация о продуктах (ссылки)

http://www.eaton.eu/DE/ecm/idcplg?IdcService=GET_FILE&allowInterrupt=1&RevisionSelectionMethod=LatestReleased&noSaveAs=0&Renderii
Сертификат модели: xEnergy Safety Ci

http://www.eaton.eu/DE/ecm/idcplg?IdcService=GET_FILE&allowInterrupt=1&RevisionSelectionMethod=LatestReleased&noSaveAs=0&Renderii
Экономьте время — мы поможем вам со сборкой

http://www.eaton.eu/DE/ecm/idcplg?IdcService=GET_FILE&allowInterrupt=1&RevisionSelectionMethod=LatestReleased&noSaveAs=0&Renderii
Информация о товаре: xEnergy Safety Ci