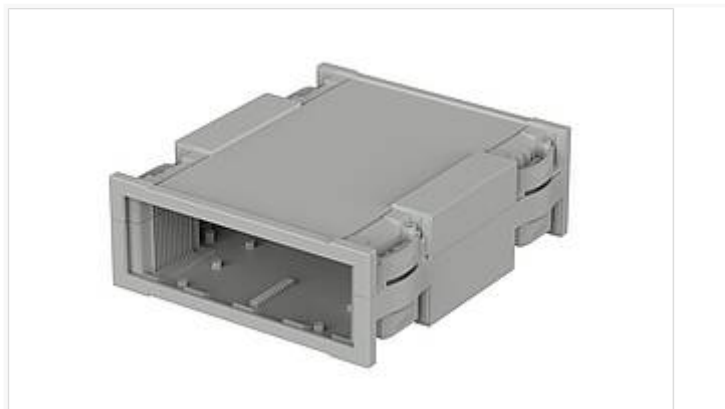


Botego

BO 320..



BO 32009

№ заказа: 68320090

* = поставляется по запросу.

Свойства

Цвет

Светло-серый, похоже на RAL 7035

Класс защиты

IP 40

Материал корпуса

АБС; детали см. в Технических данных

Объём поставки

2 полукорпуса

Указание

Дополнительное оснащение см. на последующих страницах.

Размеры

Размеры

174 x 196.9 x 65.2 мм

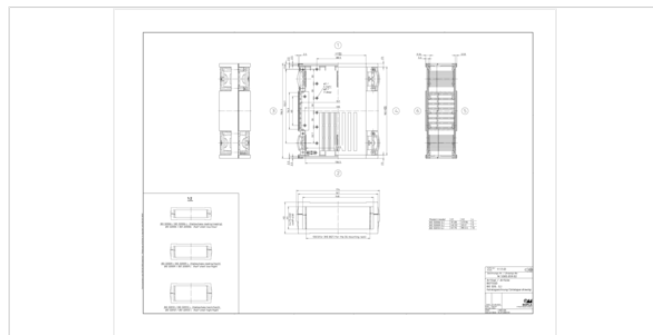
U

3

HP

9

Чертеж продукции



Пожалуйста, учтите следующее!

Для выравнивания давлений при изменении температур и исключения появления в связи с этим повышенной влажности внутри корпуса мы Вам рекомендуем использовать элементы для выравнивания давления .

» Дальнейшая информация

Техническая документация / Загрузки

Технические чертежи

Трёхмерные (3D) данные изделия в формате STEP: Необходимо зарегистрироваться

Чертеж для механической обработки: 68320090 BO-32009-G.dxf (3.0 МБ)

Здесь Вы найдете фрезеровочные контуры в файле формата DXS. (Sub D, USB, HDMI, резьбовые кабельные вводы, ...)

Чертеж продукции в формате PDF 68320090 BO-32009.pdf (92.9 кБ)

Чертеж продукции в формате DXF 68320090 BO-32009.dxf (1.1 МБ)

Протоколы заводских испытаний

700 WPZ-Botego DE.pdf (174.5 кБ)

700 WPZ-Botego EN.pdf (169.3 кБ)

Product information

Botego RUS.pdf (645.9 кБ)

руководства по монтажу

Botego BO Gehaeusemontage Enclosure Assembly 68930000.pdf (2.9 МБ)

Подходящие комплектующие



Монтажные комплекты 9 HP, закрытые и с вентиляционными шлицами (L)

68200910	BO AB 02009-7035	Для BO 320 (L); для BO 520 (L)	Светло-серый
68200911	BO AB 02009 L-7035	Для BO 320 (L); для BO 520 (L)	Светло-серый



Передние платы, 2 мм, алюминий, прозрачно анодированный

68711309	BO FP 30009	Для BO 32009 (L)
68711318	BO FP 30018	Для BO 32009 (L) + 1x AB 02009 (L)
68711327	BO FP 30027	Для BO 32009 (L) + 2x AB 02009 (L)
68711336	BO FP 30036	Для BO 32009 (L) + 3x AB 02009 (L)
68711345	BO FP 30045	Для BO 32009 (L) + 4x AB 02009 (L)



Комплект крышек 1 для использования в качестве настольного корпуса

68011000	BO-KS 1-7035	Светло-серый
68012000	BO-KS 1-6027	светло-зелёный
68013000	BO-KS 1-7024	графитовый серый
68014000	BO-KS 1-5014	голубино-синий
68015000	BO-KS 1-5002	ультрамариново-синий
68016000	BO-KS 1-10788	зелёный просвечивающий



Комплект крышек 2 для оптимальной штабелируемости

68021000	BO-KS 2-7035	Светло-серый
68022000	BO-KS 2-6027	светло-зелёный
68023000	BO-KS 2-7024	графитовый серый
68024000	BO-KS 2-5014	голубино-синий
68025000	BO-KS 2-5002	ультрамариново-синий
68026000	BO-KS 2-10788	зелёный просвечивающий



Комплект крышек 3 с откидной установочной ножкой

68031000	BO-KS 3-7035	Светло-серый
68032000	BO-KS 3-6027	светло-зелёный
68033000	BO-KS 3-7024	графитовый серый
68034000	BO-KS 3-5014	голубино-синий
68035000	BO-KS 3-5002	ультрамариново-синий
68036000	BO-KS 3-10788	зелёный просвечивающий



Комплект крышек 4 для настенного монтажа

68041000	BO-KS 4-7035	Светло-серый
68042000	BO-KS 4-6027	светло-зелёный
68043000	BO-KS 4-7024	графитовый серый
68044000	BO-KS 4-5014	голубино-синий
68045000	BO-KS 4-5002	ультрамариново-синий
68046000	BO-KS 4-10788	зелёный просвечивающий



Наклонная поверхность панели управления 18 HP

68018003	BO-SF-3 001800	Для BO 32009 (L) + 1x BO AB 02009 (L)
----------	----------------	---------------------------------------



Рукоятка

68430000	BO HS 30000	Для BO 320... (L)
----------	-------------	-------------------



Комплект разгрузки от натяжения

68900040	BO-ZE	
----------	-------	--



Комплект винтов

68900030	BO-SHR Z KA35x10	Винты для опционального свинчивания корпуса
----------	------------------	---



Комплект дизайнерских элементов 2

68120610*	BO-D2-6TE-7035	Для BO FP...06	Светло-серый
68120620*	BO-D2-6TE-6027	Для BO FP...06	светло-зелёный
68120630*	BO-D2-6TE-7024	Для BO FP...06	графитовый серый
68120640*	BO-D2-6TE-5014	Для BO FP...06	голубино-синий
68120650*	BO-D2-6TE-5002	Для BO FP...06	ультрамариново-синий
68120660*	BO-D2-6TE-10788	Для BO FP...06	зелёный просвечивающий
68120910*	BO-D2-9TE-7035	Для BO FP...09	Светло-серый
68120920*	BO-D2-9TE-6027	Для BO FP...09	светло-зелёный
68120930*	BO-D2-9TE-7024	Для BO FP...09	графитовый серый
68120940*	BO-D2-9TE-5014	Для BO FP...09	голубино-синий
68120950	BO-D2-9TE-5002	Для BO FP...09	ультрамариново-синий
68120960	BO-D2-9TE-10788	Для BO FP...09	зелёный просвечивающий
68121210*	BO-D2-12TE-7035	Для BO FP...12	Светло-серый
68121220*	BO-D2-12TE-6027	Для BO FP...12	светло-зелёный
68121230*	BO-D2-12TE-7024	Для BO FP...12	графитовый серый
68121240*	BO-D2-12TE-5014	Для BO FP...12	голубино-синий
68121250*	BO-D2-12TE-5002	Для BO FP...12	ультрамариново-синий
68121260*	BO-D2-12TE-10788	Для BO FP...12	зелёный просвечивающий
68121510*	BO-D2-15TE-7035	Для BO FP...15	Светло-серый

68121520	BO-D2-15TE-6027	Для ВО FP...15	светло-зелёный
68121530*	BO-D2-15TE-7024	Для ВО FP...15	графитовый серый
68121540	BO-D2-15TE-5014	Для ВО FP...15	голубино-синий
68121550	BO-D2-15TE-5002	Для ВО FP...15	ультрамариново-синий
68121560*	BO-D2-15TE-10788	Для ВО FP...15	зелёный просвечивающий
68121810*	BO-D2-18TE-7035	Для ВО FP...18	Светло-серый
68121820	BO-D2-18TE-6027	Для ВО FP...18	светло-зелёный
68121830*	BO-D2-18TE-7024	Для ВО FP...18	графитовый серый
68121840*	BO-D2-18TE-5014	Для ВО FP...18	голубино-синий
68121850*	BO-D2-18TE-5002	Для ВО FP...18	ультрамариново-синий
68121860*	BO-D2-18TE-10788	Для ВО FP...18	зелёный просвечивающий



Комплект дизайнерских элементов 3

68130610*	BO-D3-6TE-7035	Для ВО FP...06	Светло-серый
68130620*	BO-D3-6TE-6027	Для ВО FP...06	светло-зелёный
68130630*	BO-D3-6TE-7024	Для ВО FP...06	графитовый серый
68130640*	BO-D3-6TE-5014	Для ВО FP...06	голубино-синий
68130650*	BO-D3-6TE-5002	Для ВО FP...06	ультрамариново-синий
68130660*	BO-D3-6TE-10788	Для ВО FP...06	зелёный просвечивающий
68130910*	BO-D3-9TE-7035	Для ВО FP...09	Светло-серый
68130920*	BO-D3-9TE-6027	Для ВО FP...09	светло-зелёный
68130930*	BO-D3-9TE-7024	Для ВО FP...09	графитовый серый
68130940*	BO-D3-9TE-5014	Для ВО FP...09	голубино-синий
68130950*	BO-D3-9TE-5002	Для ВО FP...09	ультрамариново-синий
68130960	BO-D3-9TE-10788	Для ВО FP...09	зелёный просвечивающий
68131210*	BO-D3-12TE-7035	Для ВО FP...12	Светло-серый
68131220*	BO-D3-12TE-6027	Для ВО FP...12	светло-зелёный
68131230*	BO-D3-12TE-7024	Для ВО FP...12	графитовый серый
68131240*	BO-D3-12TE-5014	Для ВО FP...12	голубино-синий
68131250*	BO-D3-12TE-5002	Для ВО FP...12	ультрамариново-синий
68131260*	BO-D3-12TE-10788	Для ВО FP...12	зелёный просвечивающий
68131510*	BO-D3-15TE-7035	Для ВО FP...15	Светло-серый
68131520*	BO-D3-15TE-6027	Для ВО FP...15	светло-зелёный
68131530	BO-D3-15TE-7024	Для ВО FP...15	графитовый серый
68131540*	BO-D3-15TE-5014	Для ВО FP...15	голубино-синий
68131550*	BO-D3-15TE-5002	Для ВО FP...15	ультрамариново-синий
68131560*	BO-D3-15TE-10788	Для ВО FP...15	зелёный просвечивающий
68131810*	BO-D3-18TE-7035	Для ВО FP...18	Светло-серый
68131820*	BO-D3-18TE-6027	Для ВО FP...18	светло-зелёный
68131830*	BO-D3-18TE-7024	Для ВО FP...18	графитовый серый
68131840	BO-D3-18TE-5014	Для ВО FP...18	голубино-синий
68131850*	BO-D3-18TE-5002	Для ВО FP...18	ультрамариново-синий
68131860*	BO-D3-18TE-10788	Для ВО FP...18	зелёный просвечивающий



Комплект дополнительных профилей для конструктивов, алюминий

68731210*	BO-PB1-21	Высота корпуса 24 HP
68731420	BO-PB1-42	Высота корпуса 45 HP



Профильный комплект TF

68721090*	BO-PT1-09	Для BO...09
68721180*	BO-PT1-18	Для BO...09 + 1 x AB...
68721270*	BO-PT1-27	Для BO...09 + 2 x AB...
68721360	BO-PT1-36	Для BO...09 + 3 x AB...
68721450*	BO-PT1-45	Для BO...09 + 4 x AB...



Частичные передние платы, алюминий, анодированный спереди, пассивированный сзади

86815033*	TF/M 315	3 U, 15 HP
86824033*	TF/M 324	3 U, 24 HP
86833033*	TF/M 333	3 U, 33 HP
86836033*	TF/M 336	3 U, 36 HP
86839033*	TF/M 339	3 U, 39 HP
86845033*	TF/M 345	3 U, 45 HP
86848033*	TF/M 348	3 U, 48 HP



Частичные передние платы, алюминий, анодированный спереди, пассивированный сзади

86806033	TF/M 306	3 U, 6 HP
86812033	TF/M 312	3 U, 12 HP
86818033	TF/M 318	3 U, 18 HP
86821033	TF/M 321	3 U, 21 HP
86842033	TF/M 342	3 U, 42 HP



Винты (SHR) и распорные элементы (DIBLZ) для упоров в пластмассовых корпусах

59006190	SHR Z KA25x6	SD = 2,5 / ND = 2,0 / KD = 4,4
----------	--------------	--------------------------------