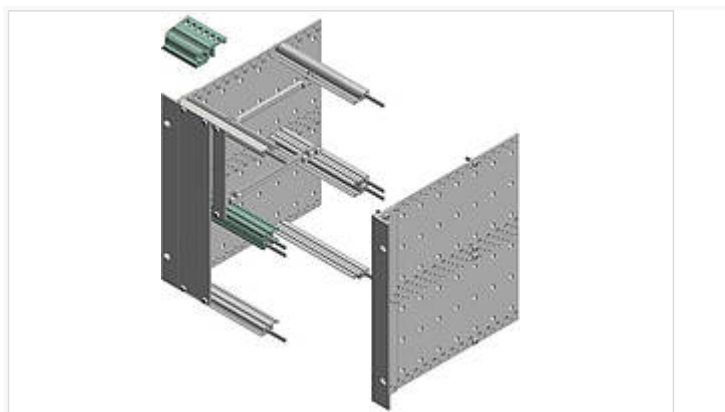


## Interzoll Modul

Передние профили, без покрытия, прозрачно-анодированный алюминий,  
токопроводящие контактные поверхности



PF/M 00042-OD

№ заказа: 86542310

42 HP

\* = поставляется по запросу.

### Свойства

---

Цвет

бесцветный анодированный

Материал корпуса

Профили Al Mg: Si 0,5; детали см. в Технических данных

Объём поставки

1 профиль

Указание

Для встройки позади комплексной передней платы, напр., 6 U.

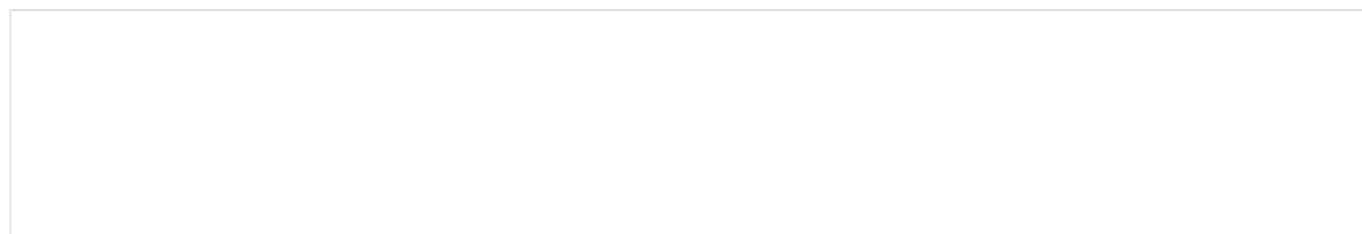
### Размеры

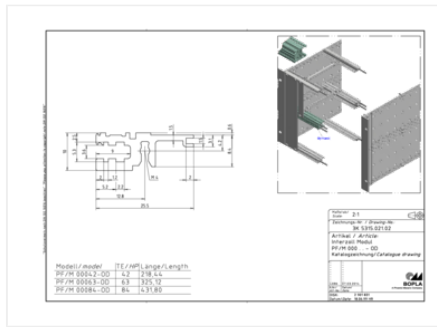
---

HP

42

Чертеж продукции





## Пожалуйста, учтите следующее!

Для выравнивания давлений при изменении температур и исключения появления в связи с этим повышенной влажности внутри корпуса мы Вам рекомендуем использовать элементы для выравнивания давления .

» Дальнейшая информация

## Техническая документация / Загрузки

### Технические чертежи

Трёхмерные (3D) данные изделия в формате STEP: Необходимо зарегистрироваться

Чертеж для механической обработки: 86542310 PF-M-00042-OD-G.dxf (203.4 кБ)

Здесь Вы найдете фрезеровочные контуры в файле формата DXS. (Sub D, USB, HDMI, резьбовые кабельные вводы, ...)

Чертеж продукции в формате PDF 86542310 PF-M-00042-OD.pdf (6.2 МБ)

Чертеж продукции в формате DXF 86542310 PF-M-00042-OD.dxf (275.8 кБ)

### Product information

Interzoll Modul RUS.pdf (763.7 кБ)