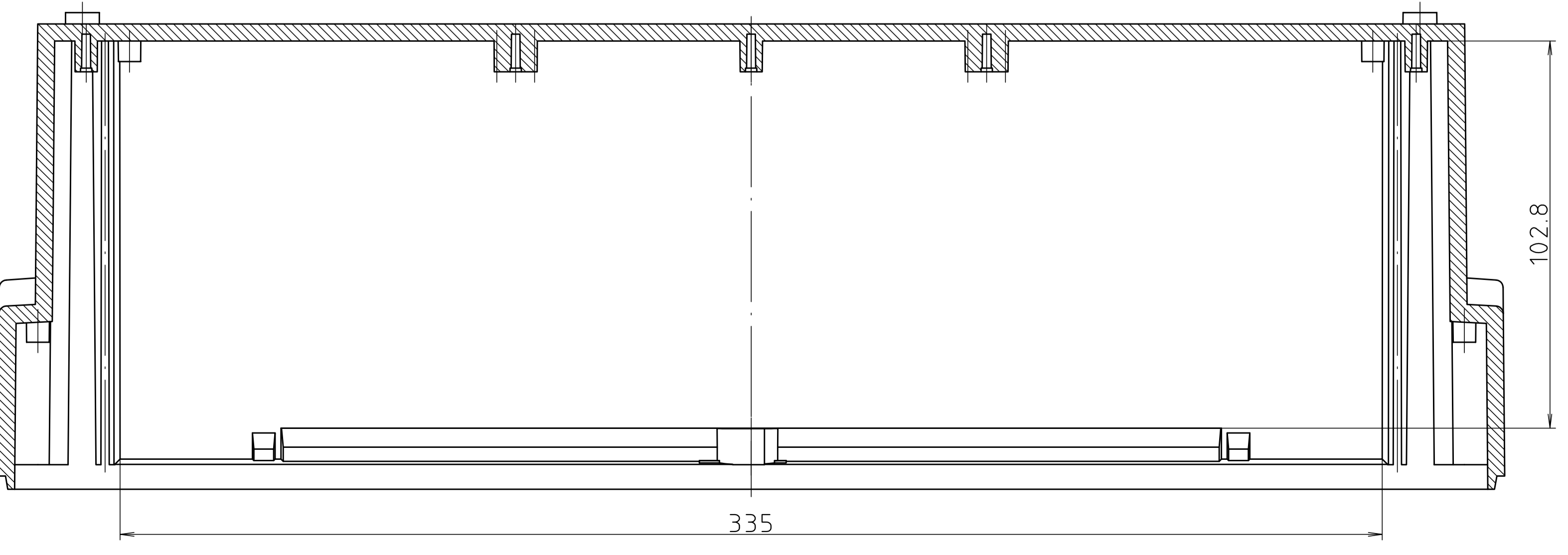
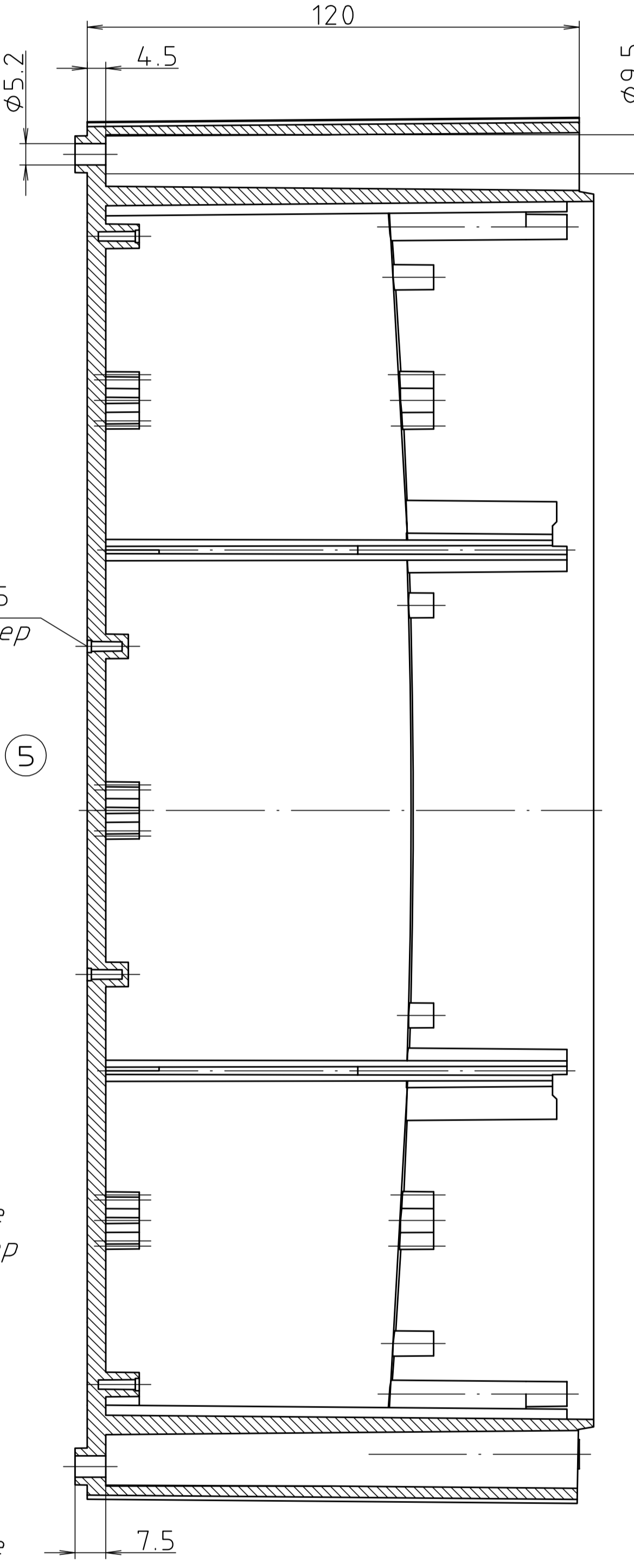
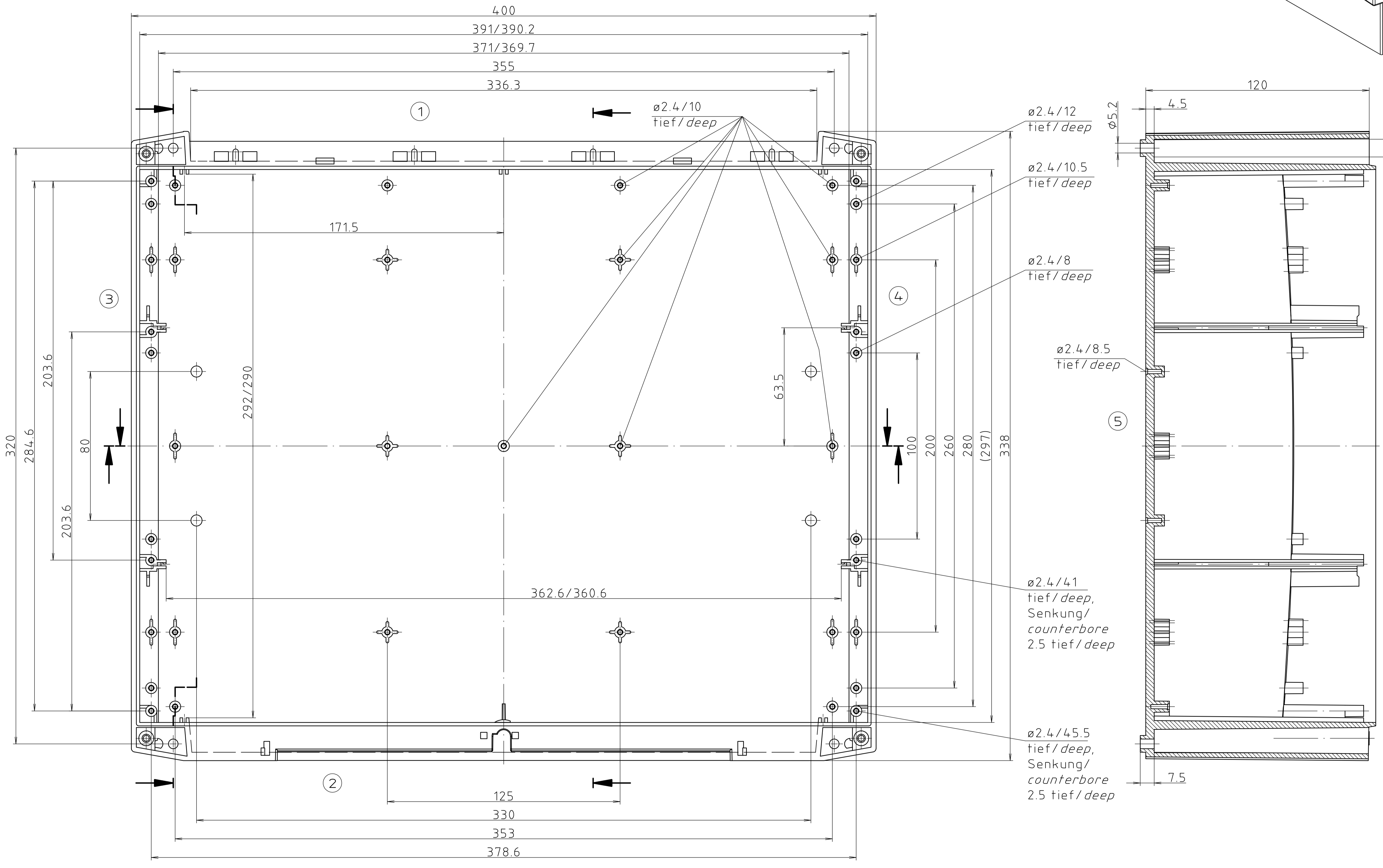
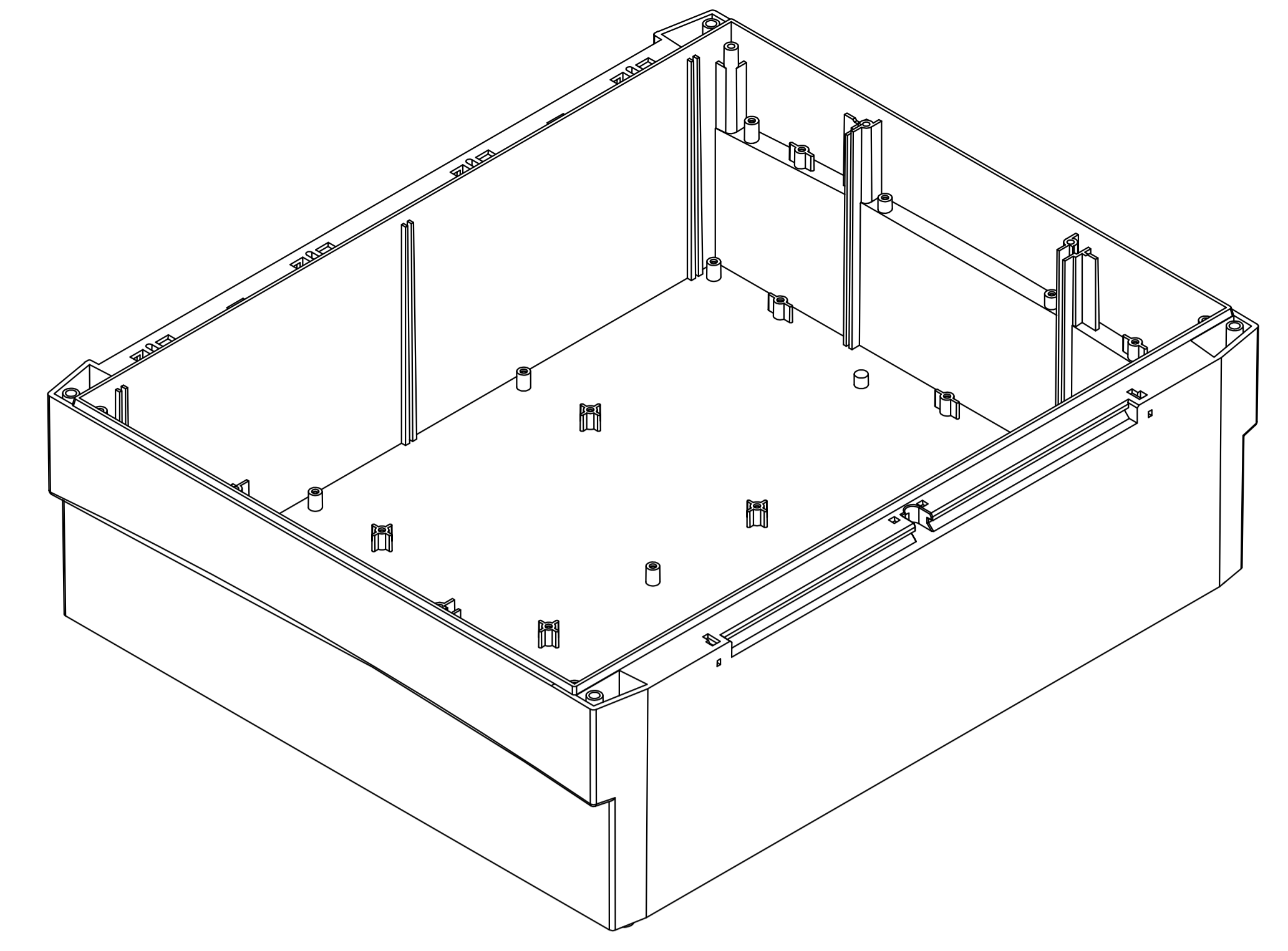
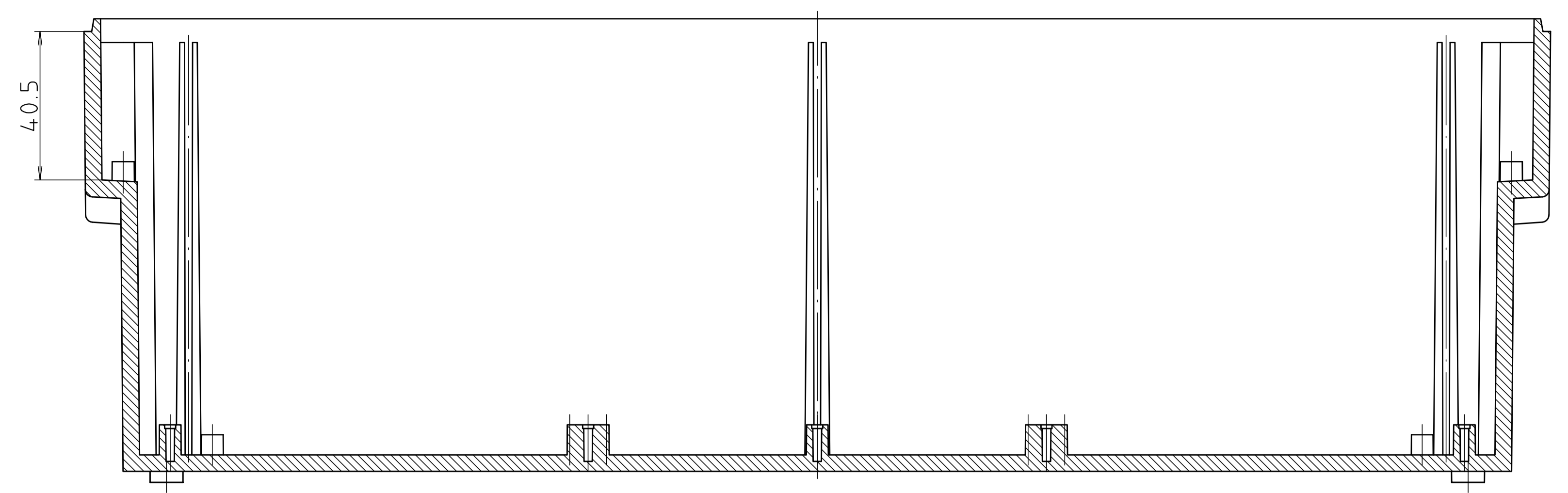
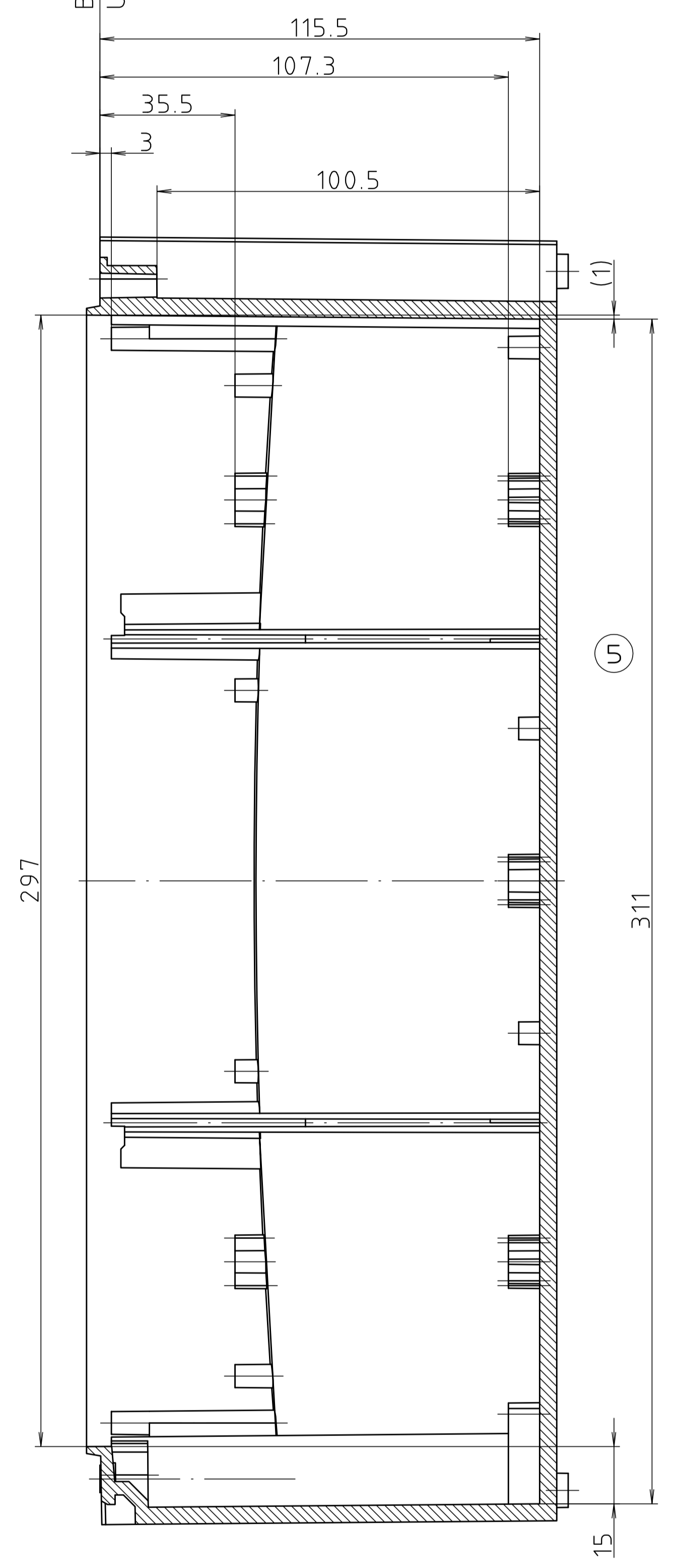


Bezugsebene / Reference plane  
Unterteil/Oberteil / Lid/base



Schutzrechte nach DIN ISO 16751 beachten! - "Dywidag" ist ein eingetragenes Warenzeichen der Dywidag AG, 40549 Düsseldorf, Deutschland.

Maßstab/ Scale	1:1
Zeichnungs-Nr. / Drawing-No.	10K 5335.250.02
Artikel / Article	BCD 400 UT
- Katalogzeichnung/Catalogue drawing	
3894	30.10.2007
3894	30.10.2007
3894	30.10.2007
DISK	2 602 797
Datum / Date	19.03.2007 KH

**BOPLA**  
A Phoenix Mecano Company