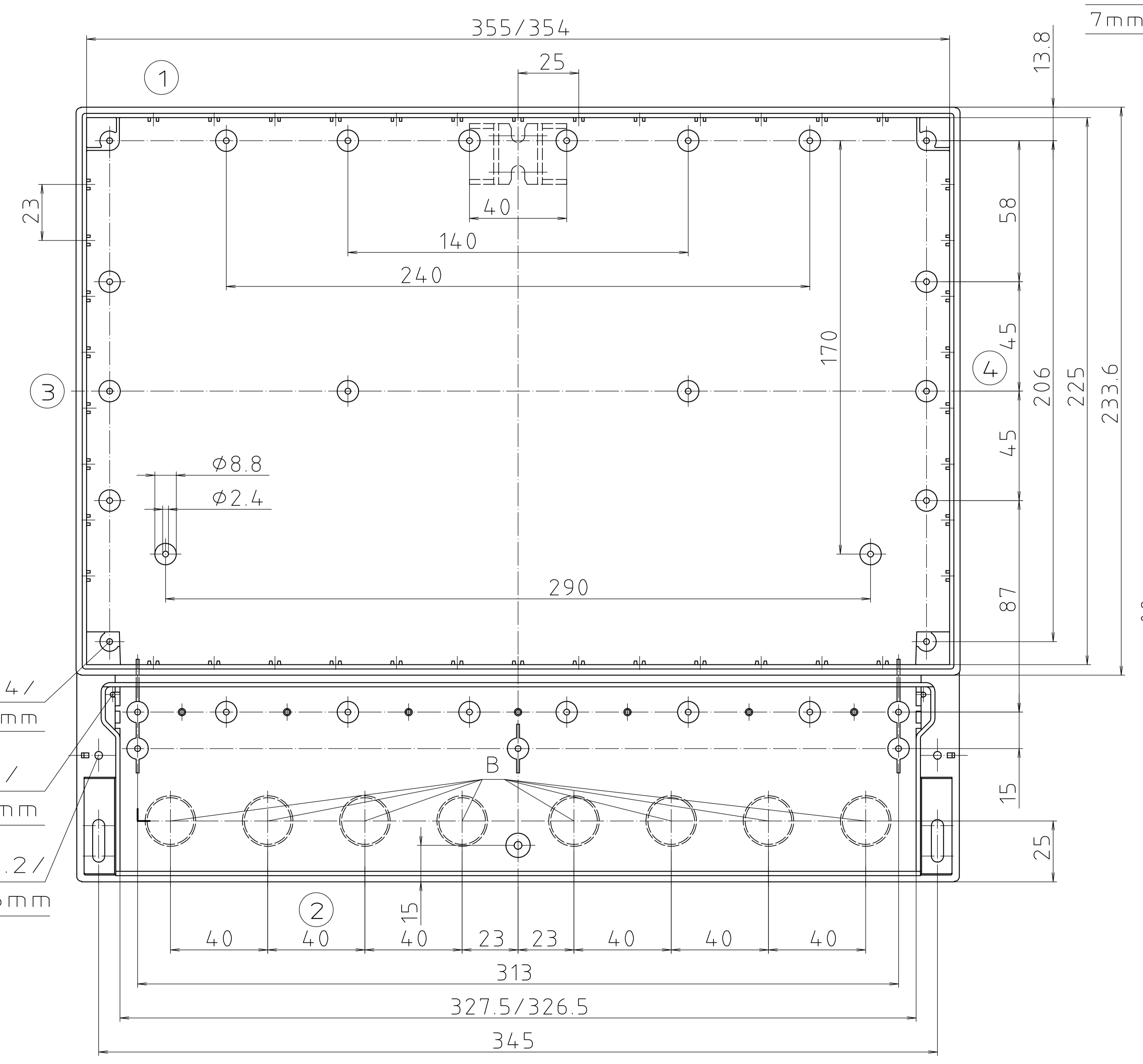
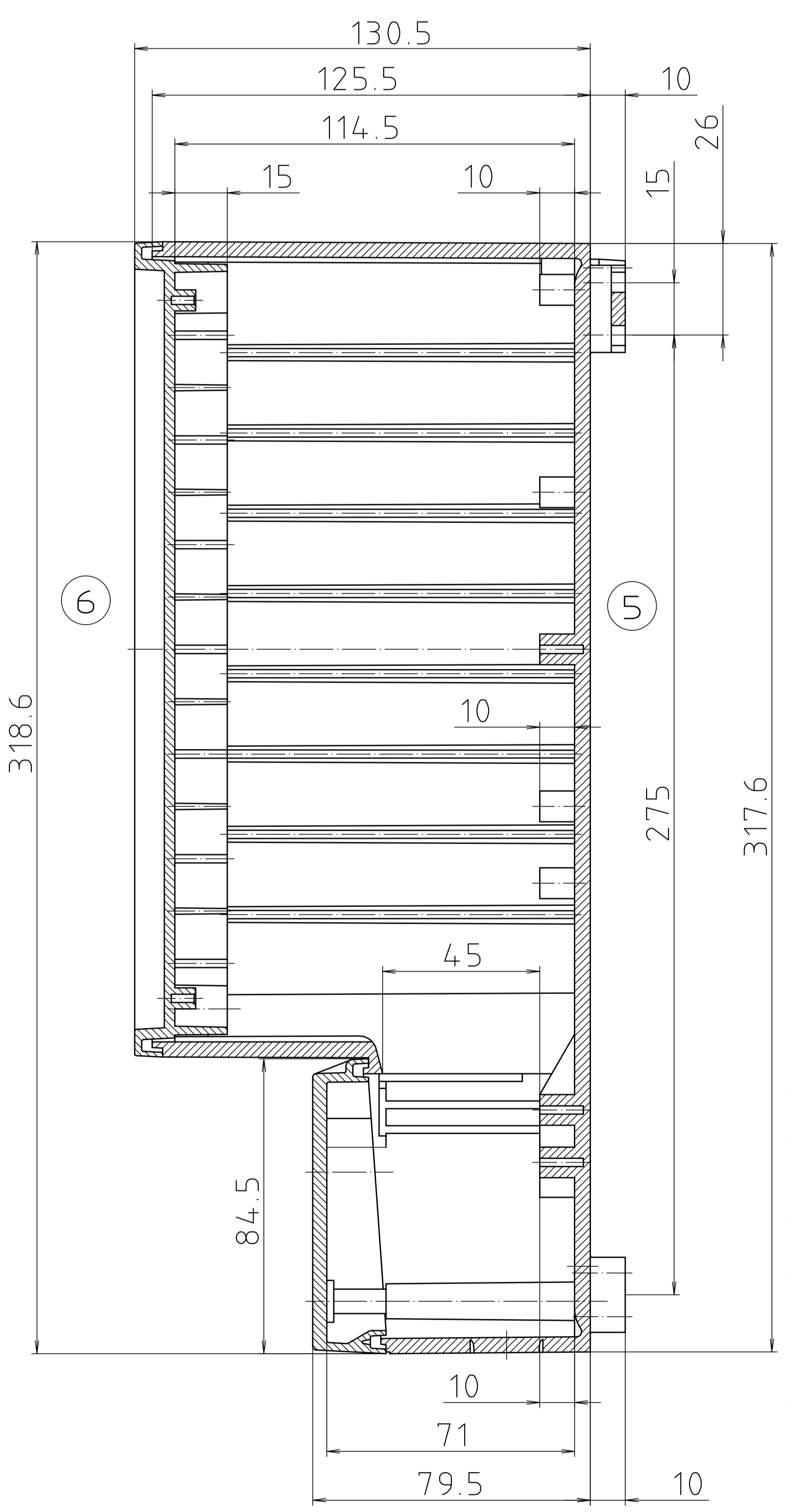
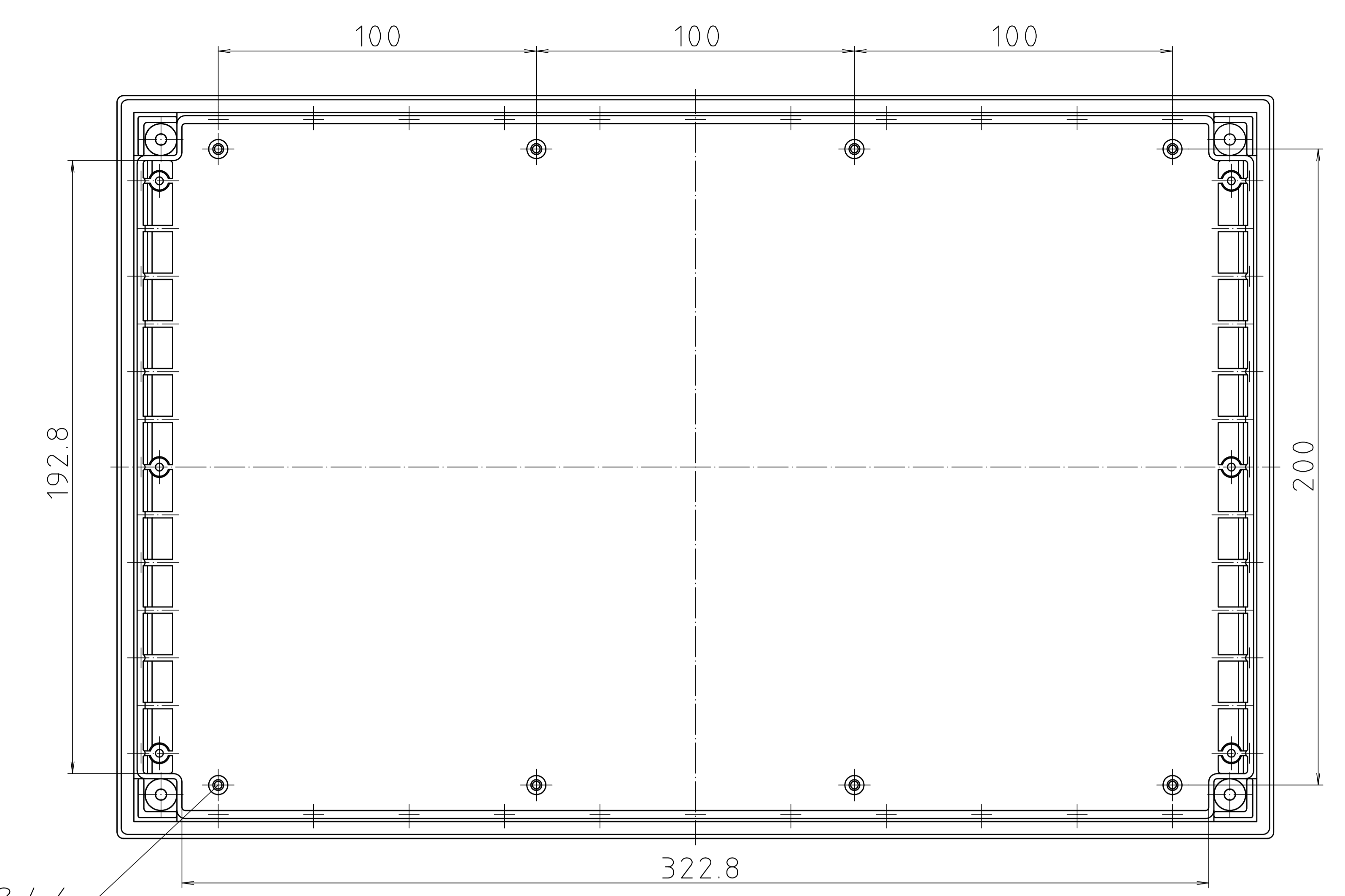
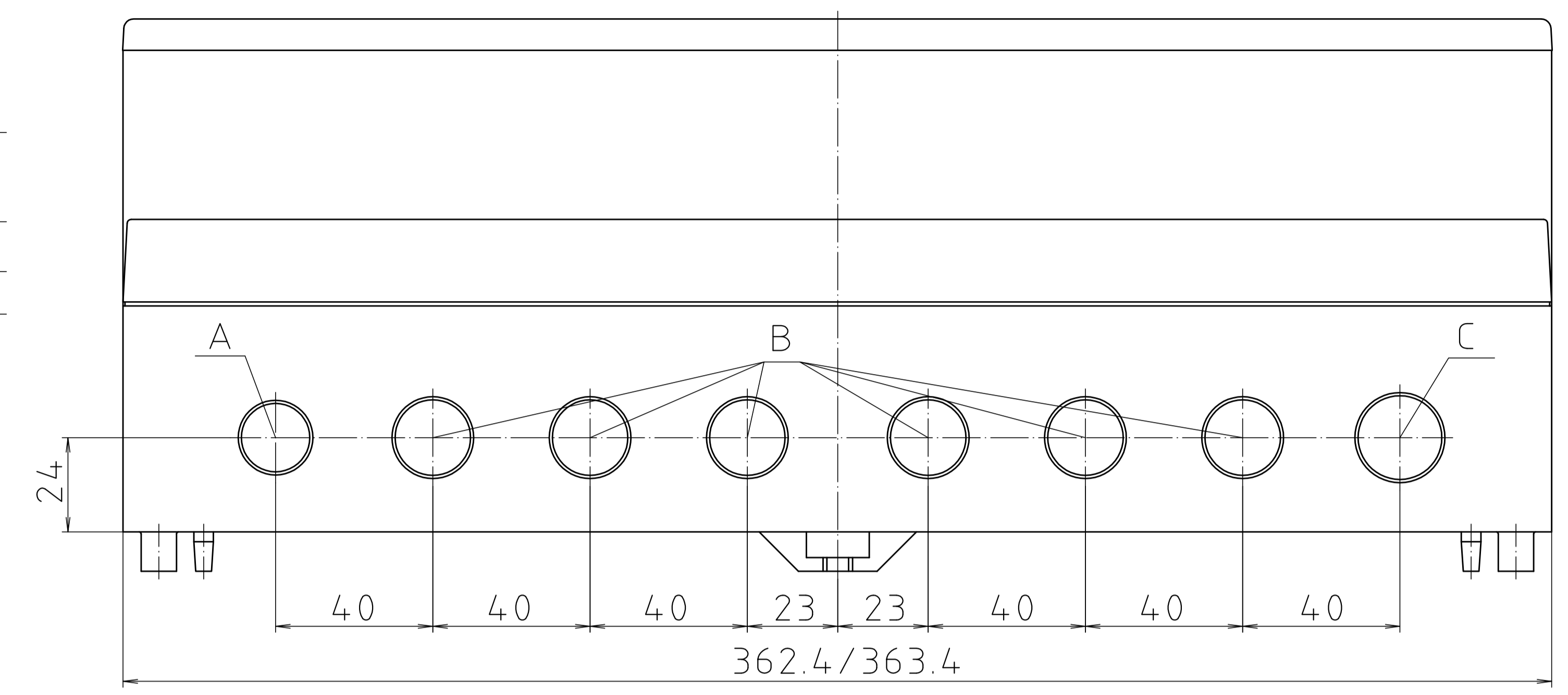


Vorprägungen für PG und metrische Gewinde/
Pre-punchings for Pg and metric threads

Index	Vorprägung/ Pre-punching	RCP		RCPM	
		für/for	für/for	Vorprägung/ Pre-punching	für/for
A	ø19	PG 11	ø16.4	M 16	
B	ø20.8	PG 13.5	ø20.4	M 20	
C	ø22.9	PG 16	ø25.4	M 25	



ø2.4/
7mm

