

Alubos

ABP 1600



ABP 1600-0200

№ заказа: 84160200

* = поставляется по запросу.

Свойства

Цвет

Черный янтарь, похоже на RAL 9005

Класс защиты

IP 65

Материал корпуса

Прессованные профили: Al Mg Si 0,5 с порошковым покрытием; крышка, литая под давлением, GD Al Si 12 с порошковым покрытием, уплотнение TPE (термоэластопласт); детали см. в Технических данных

Объём поставки

профиль корпуса

Указание

«С» соответствует длине профиля. Специальные длины по запросу.

Пожалуйста, учтите следующее!

Для выравнивания давлений при изменении температур и исключения появления в связи с этим повышенной влажности внутри корпуса мы Вам рекомендуем использовать элементы для выравнивания давления .

» Дальнейшая информация

Техническая документация / Загрузки

Технические чертежи

Product information

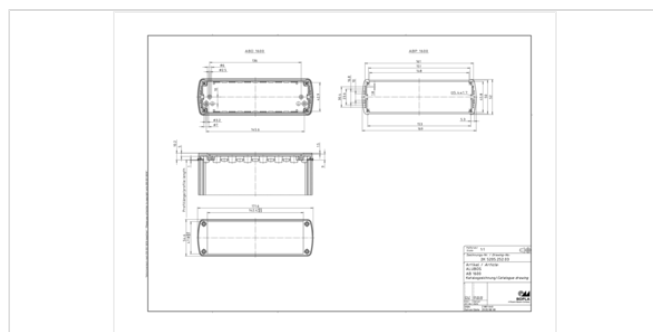
16.07.2021

Размеры

Размеры

169 x 52 x 200 мм

Чертеж продукции



Трёхмерные (3D) данные изделия в формате STEP: Необходимо зарегистрироваться

Alubos RUS.pdf (3.4 МБ)

Чертеж для механической обработки: 84160200 ABP-1600-0200-G.dxf (316.0 кБ)

Здесь Вы найдете фрезеровочные контуры в файле формата DXS. (Sub D, USB, HDMI, резьбовые кабельные вводы, ...)

Чертеж продукции в формате PDF 84160200 ABP-1600-0200.pdf (59.9 кБ)

Чертеж продукции в формате DXF 84160200 ABP-1600-0200.dxf (716.5 кБ)

Подходящие комплектующие



Замыкающая крышка

84161000 ABD 1600

Для AB 1600



ЭМС-уплотнения

84201615 DI 1600-EMV

Для AB 1600



Уплотнения цвета синий ультрамарин

84201614 DI 1600-5002

Для AB 1600



Уплотнения огненно-красного цвета

84201616 DI 1600-3000

Для AB 1600



Уплотнения рапсово-жёлтые

84201612 DI 1600-1021

Для AB 1600



Уплотнения патиново-зелёные

84201613 DI 1600-6000

Для AB 1600



Уплотнения UL 94 V0

84201619* DI 1600-V0

Для AB 1600



Настенные наклейки, стальной лист

84008000 АВ-WL 3

Для BOS 1600/1680/2070



Рукоятка / установочная скоба, откидная

84162000 АВ 1600 HS

Для АВ 1600/1680



Резиновые ножки

84006700 АВ - GF

полиуретан, твёрдость по Шору
65-75

чёрный