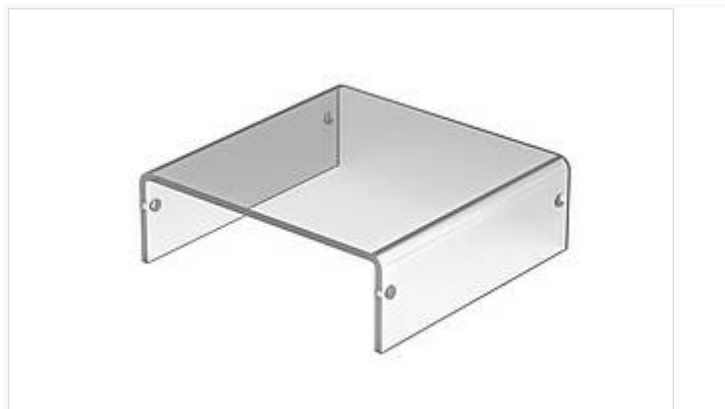


# Combirail

Прозрачный кожух для модуля, высота 24, 34 или 63 мм



CRPM 73/24-100-E

№ заказа: 67273101

размеры в мм: 73 x 24 x 70

\* = поставляется по запросу.

## Свойства

---

### Материал корпуса

Экструзионные профили: полиамид PA-GF HT, UL 94 V0; боковые части: полиамид PA, UL 94 V0; детали см. в Технических данных

### Объём поставки

1 кожух для модуля

## Указание

Необходимо выбрать CRPM../...-E, если используется один из металлических контактов заземления PE - CR-EO, CR-EM или CR-EU. По запросу, возможны поставки другой длины.

## Пожалуйста, учтите следующее!

---

Для выравнивания давлений при изменении температур и исключения появления в связи с этим повышенной влажности внутри корпуса мы Вам рекомендуем использовать элементы для выравнивания давления .

» Дальнейшая информация

## Техническая документация / Загрузки

---

### Технические чертежи

Трёхмерные (3D) данные изделия в формате STEP: Необходимо зарегистрироваться  
Чертеж продукции в формате PDF 67273101 CRPM-73-24-100-E.pdf (87.9 кБ)

### Product information

Combirail RUS.pdf (410.6 кБ)

Чертеж продукции в формате DXF 67273101 CRPM-73-24-100-E.dxf  
(1.4 МБ)

---