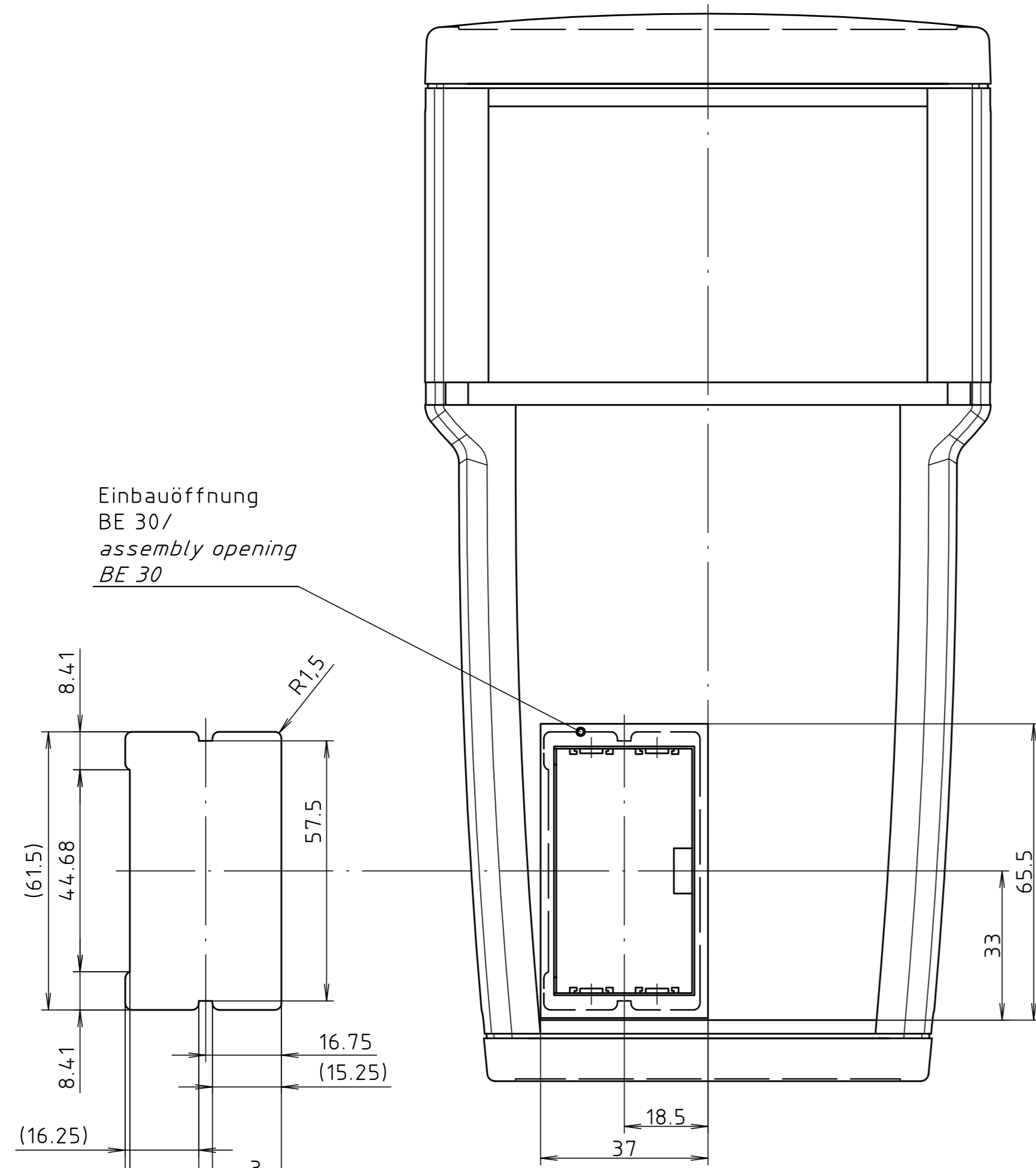
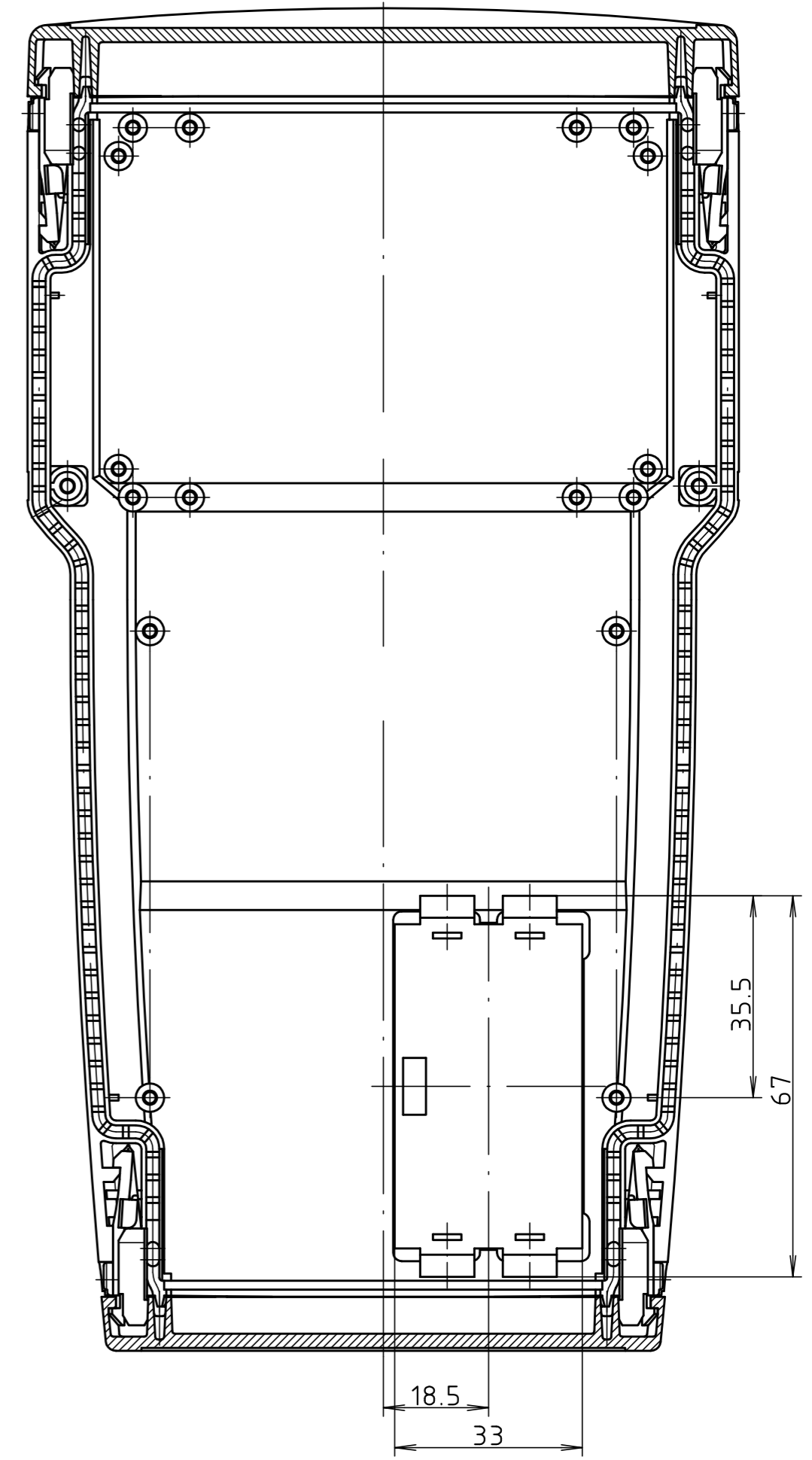
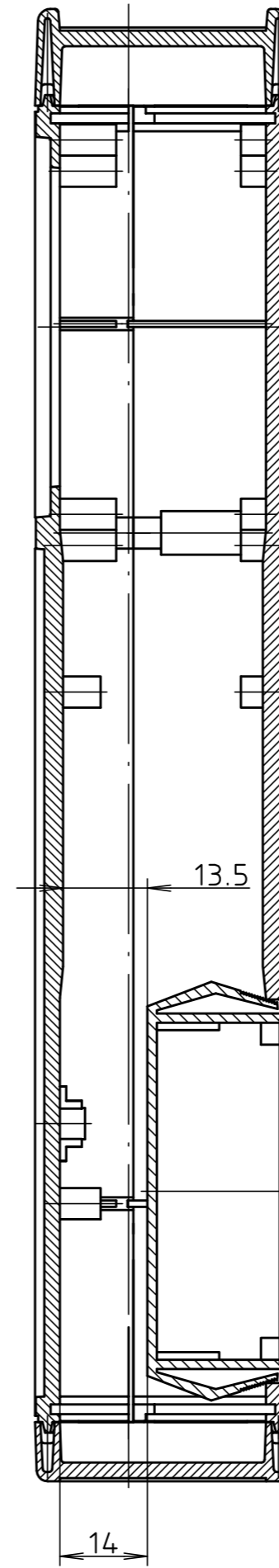


"Schutzvermerk nach DIN ISO 16016 beachten." "Please pay attention to copyright note DIN ISO 16016"

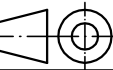


Einbauöffnung
BE 30/
assembly opening
BE 30

ohne Batteriefachdeckel dargestellt/
view without compartment lid



Maßstab/
Scale: 1:1



Zeichnungs-Nr. / Drawing-No.:
2K 5300.266.01

Artikel / Article:
ART 865 ___-BE30
Katalogzeichnung/
Catalogue drawing

A.Nr./
Alt-No.:
Datum/
Date:
DISK: 2 802 078
Datum/Date: 30.08.00 AK

