

ТЕХНИЧЕСКИЙ ПАСПОРТ - M30C-FWRJS2V




Джойстик, Плоская передняя сторона (отверстие 30,5 мм), с фиксацией, Вертикальный, с металлической осью, 2 положения, Металлическая рамка, IP66



Тип **M30C-FWRJS2V**
Каталог № **187065**
Alternate Catalog No. **M30C-FWRJS-2V**

Программа поставок



| | | | |
|---|---|----|--|
| Ассортимент | | | Плоская передняя сторона (отверстие 30,5 мм) |
| Основная функция | | | Джойстик |
| установочный диаметр | ∅ | мм | 30.5 |
| Отдельное устройство/законченное устройство | | | Отдельное устройство |
| Функция: | | | |

| | | | |
|----------------------------|--|--|--|
| Функция | | |  |
| Описание | | | с одной точкой переключения на каждое направление срабатывания |
| | | | с металлической осью |
| | | | 2 положения |
| Класс защиты | | | IP66 |
| рамка | | | Металлическая рамка |
| Подключение к SmartWire-DT | | | да с разъемами SWD-RMQ |
| Функция | | | с фиксацией Вертикальный |

Технические характеристики

Общая информация

| | | | |
|-------------------------------|--------------|---------------|--------------------------|
| Стандарты и предписания | | | IEC/EN 60947 VDE 0660 |
| Механический срок службы | Переключени: | $\times 10^6$ | > 0.1 |
| частота приведения в действие | Переключени: | ч | ≤ 2000 |

| | | |
|--|----|---|
| Сила нажатия | N | ≤ 5 |
| Стойкость к климатическим воздействиям | | Влажный нагрев, постоянный, в соответствии с IEC 60068-2-78 Влажный нагрев, циклический, в соответствии с IEC 60068-2-30 |
| Класс защиты | | IP66 |
| Температура окружающей среды | | |
| разомкнут | °C | -25 - +70 |
| установочное положение | | любая |
| Удароустойчивость | g | 15 Длительность ударного воздействия 11 мс Полусинус согл. IEC 60068-2-27 |
| Классификации перевозки | | DNV GL |
|   Germanischer Lloyd | | |

Bauartnachweis nach IEC/EN 61439

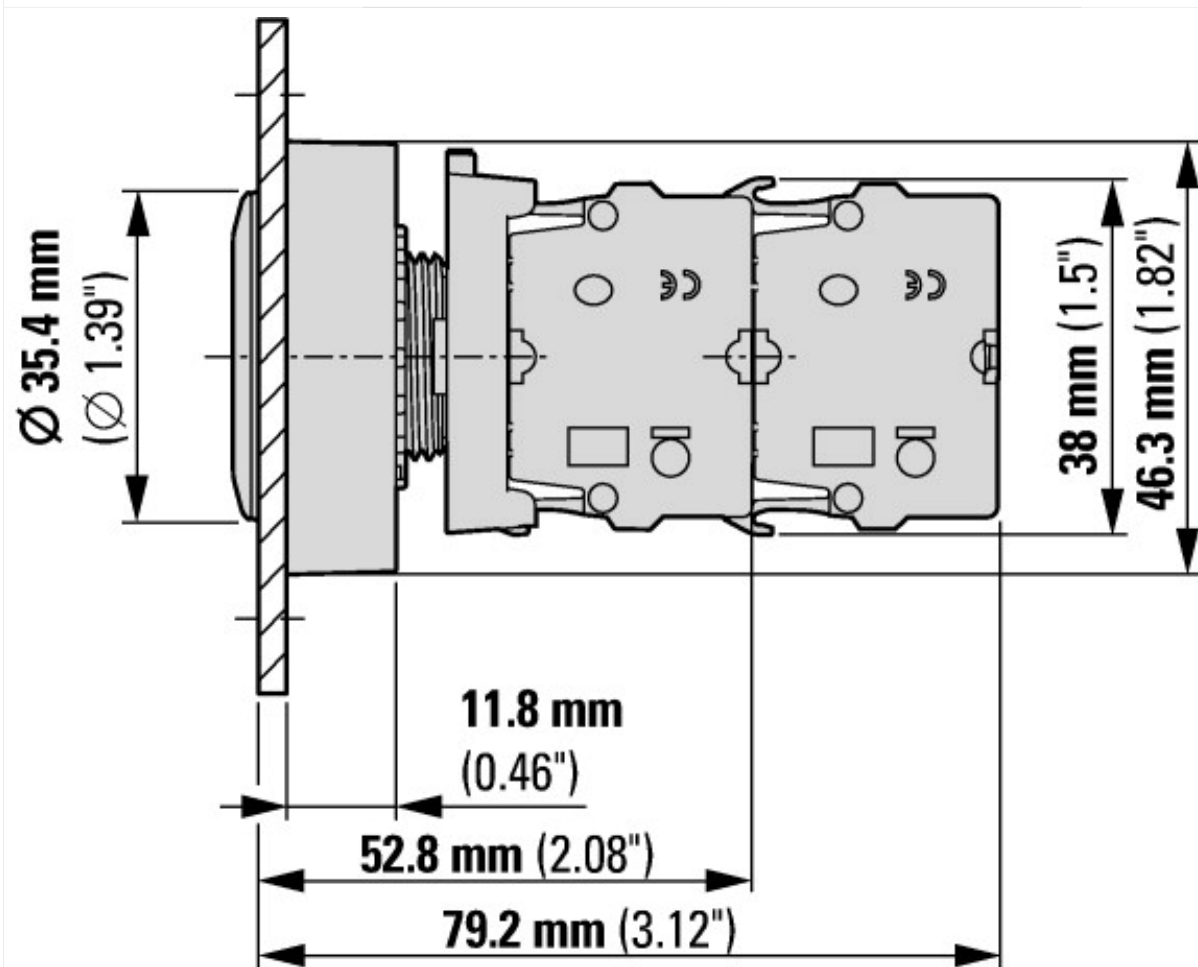
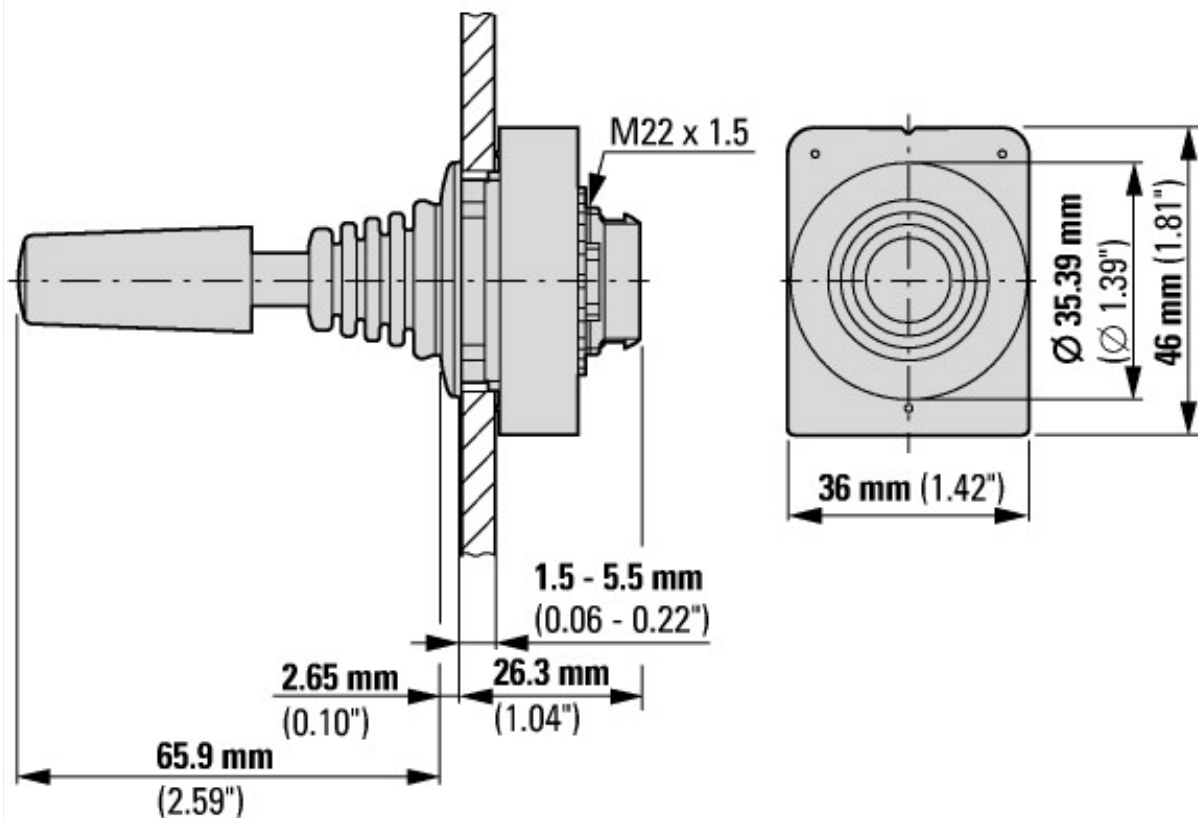
| | | |
|---|----|-----|
| Технические характеристики для подтверждения типа конструкции | | |
| Мин. рабочая температура | °C | -25 |
| Макс. рабочая температура | °C | 70 |

Технические характеристики согласно ETIM 7.0

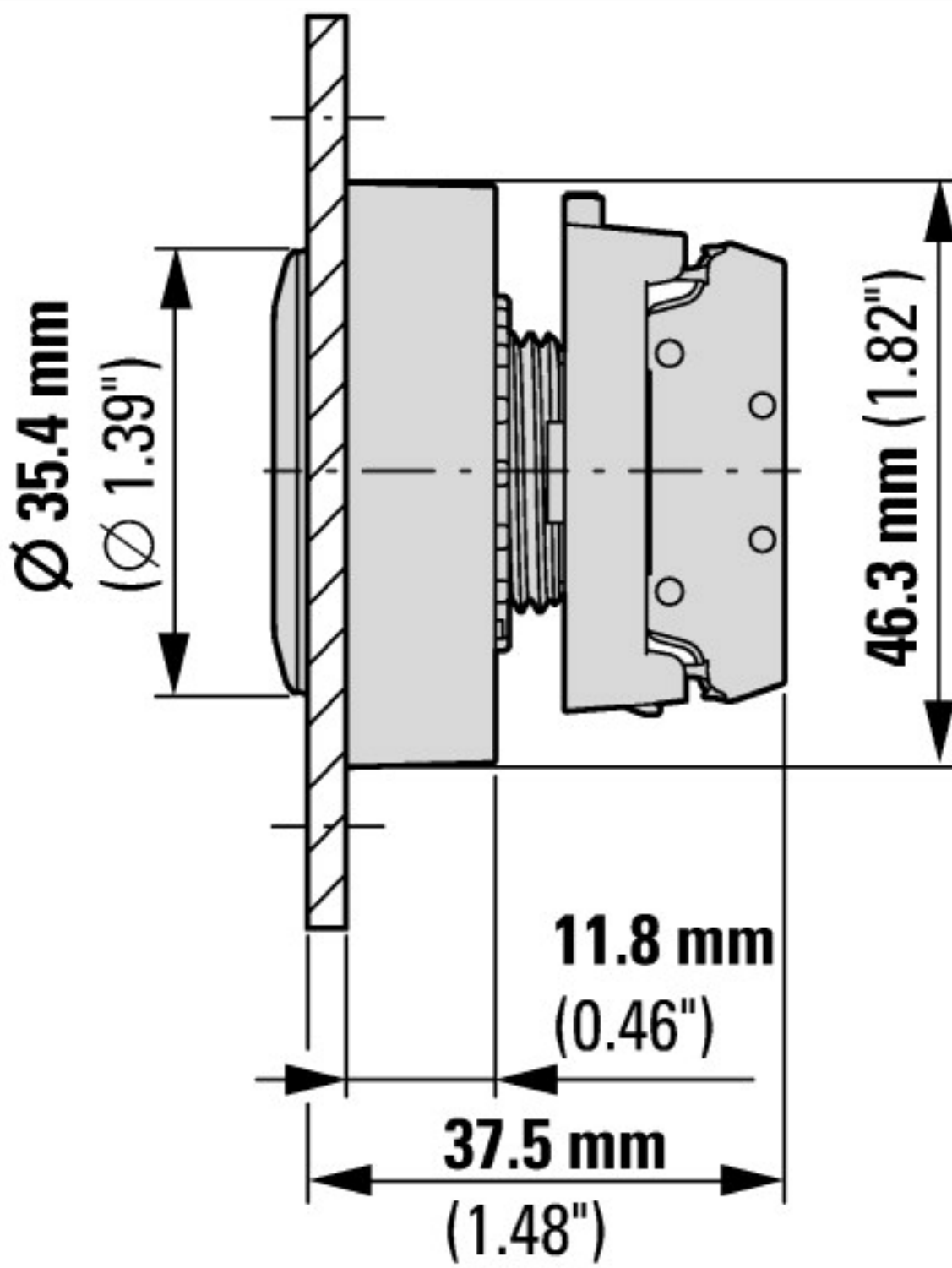
| | | |
|--|----|--------|
| Low-voltage industrial components (EG000017) / Control switch, Joystick (EC000632) | | |
| Электротехника, электроника, системы автоматизации / Низковольтная коммутационная техника / Off-load switch, circuit breaker, control switch / Control switch, joystick (ecl@ss10.0.1-27-37-14-04 [AKF061013]) | | |
| Rated operation current I _e at AC-21, 400 V | A | 0 |
| Centre mounting, hole diameter | mm | 30 |
| Joy stick length | mm | 66 |
| Number of actuation directions | | 2 |
| Number of switch levels | | 1 |
| Number of normally open contacts per actuation direction | | 0 |
| Number of normally closed contacts per actuation direction | | 0 |
| Number of make-and-break contacts per direction | | 0 |
| With retraction in 0-position | | No |
| Locking in 0-position | | No |
| Coder | | No |
| Analogue output signal configurable | | No |
| With front ring | | Yes |
| Material front ring | | Metal |
| Colour front ring | | Chrome |
| Degree of protection (IP) | | IP66 |
| Degree of protection (NEMA) | | 4X |

Апробации

| | | |
|-----------------------------|--|--|
| Product Standards | | IEC/EN 60947-5; UL 508; CSA-C22.2 No. 14-05; CSA-C22.2 No. 94-91; CE marking |
| UL File No. | | E29184 |
| UL Category Control No. | | NKCR |
| CSA File No. | | 012528 |
| CSA Class No. | | 3211-03 |
| North America Certification | | UL listed, CSA certified |
| Degree of Protection | | UL/CSA Type 3R, 4X, 12, 13 |



с 2 стандартными контактными элементами M22-K...



с контактными элементами с плоской задней частью M22-FK...

