



Автоматический выключатель 40А, 3 полюса, откл.способность 25кА, диапазон уставки 32...40А



Тип **NZMB1-A40**
Каталог № **259075**

Abbildung ähnlich

Программа поставок

| | | | |
|---|--------------------------|----|-----------------------------|
| Ассортимент | | | Автоматические выключатели |
| Защитная функция | | | Защита установок и проводки |
| Стандарт/сертификат | | | IEC |
| Метод монтажа | | | Фиксированная установка |
| Техника срабатывания | | | Термомагнитный расцепитель |
| Типоразмер | | | NZM1 |
| Количество полюсов | | | 3-полюсн. |
| Стандартное оснащение | | | Столбчатый зажим |
| Коммутационная способность | | | |
| 400/415 В 50 Гц | I_{cu} | кА | 25 |
| Расчетный рабочий ток = измеренный ток длительной нагрузки | | | |
| Расчетный рабочий ток = измеренный ток длительной нагрузки | $I_n = I_u$ | А | 40 |
| диапазон установки | | | |
| Расцепитель перегрузки | | | |
| | I_r | А | 32 - 40 |
| расцепитель короткого замыкания | | | |
| | | | |
| без задержки | $I_i = I_n \times \dots$ | | 8 - 10 |
| расцепитель короткого замыкания | I_{rm} | А | 320 - 400 |
| | | | |

Технические характеристики

Общая информация

| | | | |
|--|--|---------------|---|
| Стандарты и положения | | | IEC/EN 60947, VDE 0660 |
| защита от прикосновения | | | защита от прикосновения пальцами и тыльной стороной кистей рук согласно VDE 0106 часть 100 |
| Стойкость к климатическим воздействиям | | | Влажный нагрев, постоянный, в соответствии с IEC 60068-2-78 Влажный нагрев, циклический, в соответствии с IEC 60068-2-30 |
| Температура окружающей среды | | | |
| Температура окружающей среды, хранение | | °C | - 40 - + 70 |
| Эксплуатация | | °C | -25 - +70 |
| Удароустойчивость (импульс полусинуса 10 мс) согласно IEC 60068-2-27 | | g | 20 (импульс полусинуса 20 мс) |
| Безопасное разъединение согласно EN 61140 | | | |
| между вспомогательными контактами и цепями главного тока | | В перем. тока | 500 |
| Между вспомогательными контактами | | В перем. тока | 300 |
| установочное положение | | | вертикально и 90° во всех направлениях |



с распределителем токов утечки XF1:
 - NZM1, N1, NZM2, N2:
 вертикально и 90° во всех направлениях
 со штекерным разъемом:
 - NZM1, N1, NZM2, N2:
 вертикально, 90° вправо/влево
 с выкатным устройством:
 - NZM3, N3: вертикально, 90° вправо/влево
 - NZM4, N4: вертикально
 с дистанционным приводом:
 - NZM2, N(S)2, NZM3, N(S)3, NZM4, N(S)4: вертикально и 90° во всех направлениях

| | | |
|--|--|--|
| Направление подвода питания | | любая |
| Класс защиты | | |
| Устройство | | в зоне блока управления: IP20 (основной вид защиты) |
| корпус | | с рамкой: IP40 с поворотной ручкой с дверной муфтой: IP66 |
| Соединительные клеммы | | Тоннельная клемма: IP10 Разделитель фаз и ленточный зажим: IP00 |
| Прочие технические характеристики (каталог для перелистывания) | | Температурная характеристика, дерейтинг |

Автоматические выключатели

| | | | |
|--|-------------|---------------|------------|
| Расчетный рабочий ток – измеренный ток длительной нагрузки | $I_n = I_u$ | A | 40 |
| Номинальная устойчивость к импульсу | U_{imp} | | |
| Цепи главного тока | | B | 6000 |
| Цепи вспомогательного тока | | B | 6000 |
| Номинальное напряжение | U_e | B перем. тока | 440 |
| Категория перенапряжения / степень загрязнения | | | III/3 |
| Номинальные выдерживаемые напряжения изоляции | U_i | B | 690 |
| Применение в незаземлённых сетях | | B | ≤ 440 |

Коммутационная способность

| | | | |
|--|--------------|-----|-------|
| Расчетный ток короткого замыкания при включении | I_{cm} | | |
| 240 В | I_{cm} | кА | 63 |
| 400/415 В | I_{cm} | кА | 53 |
| 440 В 50/60 Гц | I_{cm} | кА | 53 |
| Расчетная разрывная способность при коротком замыкании I_{cp} | I_{cp} | | |
| I_{cu} согласно IEC/EN 60947 очередность включения O-t-CO | I_{cu} | кА | |
| 240 В 50/60 Гц | I_{cu} | кА | 30 |
| 400/415 В 50/60 Гц | I_{cu} | кА | 25 |
| 440 В 50/60 Гц | I_{cu} | кА | 25 |
| I_{cs} согласно IEC/EN 60947 очередность включения O-t-CO-t-CO | I_{cs} | кА | |
| 240 В 50/60 Гц | I_{cs} | кА | 30 |
| 400/415 В 50/60 Гц | I_{cs} | кА | 25 |
| 440 В 50/60 Гц | I_{cs} | кА | 18.5 |
| Категория применения согласно IEC/EN 60947-2 | | | A |
| Механический срок службы (из него макс. 50% срабатываний, вызванных расцепителями минимального напряжения) | Переключени: | | 20000 |
| Электрический срок службы | | | |
| АС-1 | | | |
| 400 В 50/60 Гц | Переключени: | | 7500 |
| 415 В 50/60 Гц | Переключени: | | 7500 |
| макс. частота коммутаций | | S/h | 120 |
| Общее время размыкания при коротком замыкании | | мс | < 10 |

Поперечные сечения соединения

| | | |
|---------------------------------------|--|--|
| Стандартное оснащение | | Столбчатый зажим |
| Опциональное дополнительное оснащение | | Винтовое соединение Тоннельные клеммы Подключение с задней стороны |

| | | | |
|--|-------|-----------------|--|
| Провода круглого сечения Cu | | | |
| Столбчатый зажим | | | |
| одножильный | | мм ² | 1 x (10 - 16) 2 x (6 - 16) |
| многожильный | | мм ² | 1 x (10 - 70) ³⁾ 2 x (6-25) |
| | | | ³⁾ В зависимости от производителя кабеля можно подключить кабель сечением до 95 мм ² . |
| Тоннельная клемма | | | |
| одножильный | | мм ² | 1 x 16 |
| многожильный | | | |
| 1 отверстие | | мм ² | 1 x (25 - 95) |
| Винтовое соединение и подключение с задней стороны | | | |
| непосредственно на переключателе | | | |
| одножильный | | мм ² | 1 x (10 - 16) 2 x (6 - 16) |
| многожильный | | мм ² | 1 x (10 - 70) ³⁾ 2 x 25 |
| | | | ³⁾ В зависимости от производителя кабеля можно подключить кабель сечением до 95 мм ² . |
| Провод круглого сечения Al | | | |
| Клемма туннельного типа | | | |
| одножильный | | мм ² | 1 x 16 |
| многожильный | | | |
| многожильный | | мм ² | 1 x (25 - 95) |
| Винтовое соединение и подключение с задней стороны | | | |
| непосредственно на переключателе | | | |
| одножильный | | мм ² | 1 x (10 - 16) 2 x (10 - 16) |
| многожильный | | мм ² | 1 x (25 - 35) 2 x (25 - 35) |
| Медная полоса (количество сегментов x ширина x толщина сегмента) | | | |
| Столбчатый зажим | | | |
| | мин. | мм | 2 x 9 x 0.8 |
| | макс. | мм | 9 x 9 x 0.8 |
| Медная шина (ширина x толщина) | | | |
| Винтовое соединение и подключение с задней стороны | | | |
| Винтовое соединение | | | M6 |
| непосредственно на переключателе | | | |
| | мин. | мм | 12 x 5 |
| | макс. | мм | 16 x 5 |
| Управляющие провода | | | |
| | | мм ² | 1 x (0,75 - 2,5) 2 x (0,75 - 1,5) |

Bauartnachweis nach IEC/EN 61439

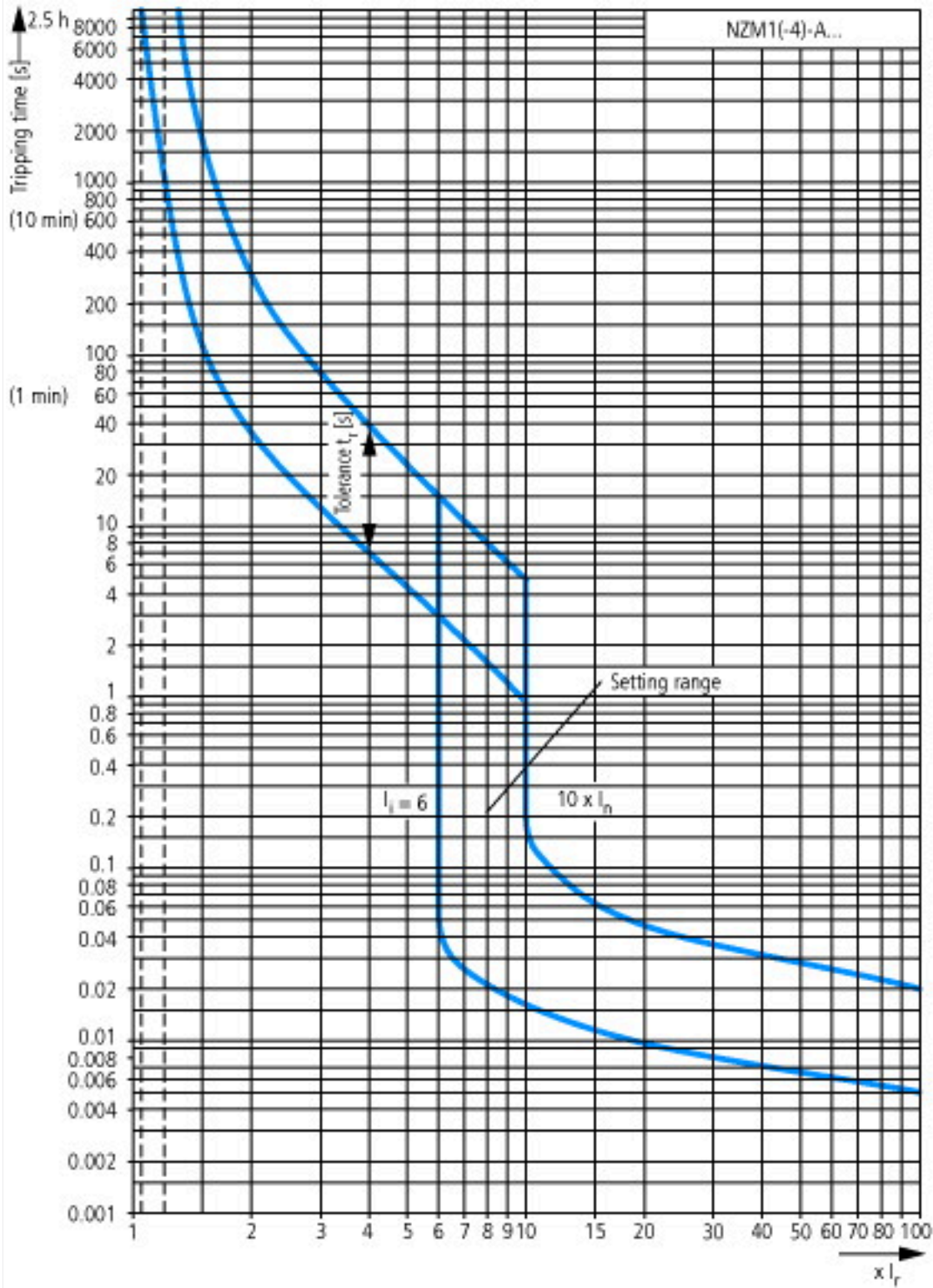
| | | | |
|--|------------------|----|---|
| Технические характеристики для подтверждения типа конструкции | | | |
| Номинальный ток для указания потери мощности | I _n | A | 40 |
| Потеря мощности оборудования, в зависимости от тока | P _{vid} | W | 10.66 |
| Мин. рабочая температура | | °C | -25 |
| Макс. рабочая температура | | °C | 70 |
| Проверка конструкции IEC/EN 61439 | | | |
| 10.2 твёрдость материалов и деталей | | | |
| 10.2.2 Коррозионная стойкость | | | Требования производственного стандарта выполнены. |
| 10.2.3.1 Нагревостойкость изоляции | | | Требования производственного стандарта выполнены. |
| 10.2.3.2 Сопротивление изоляционных материалов при обычном нагреве | | | Требования производственного стандарта выполнены. |

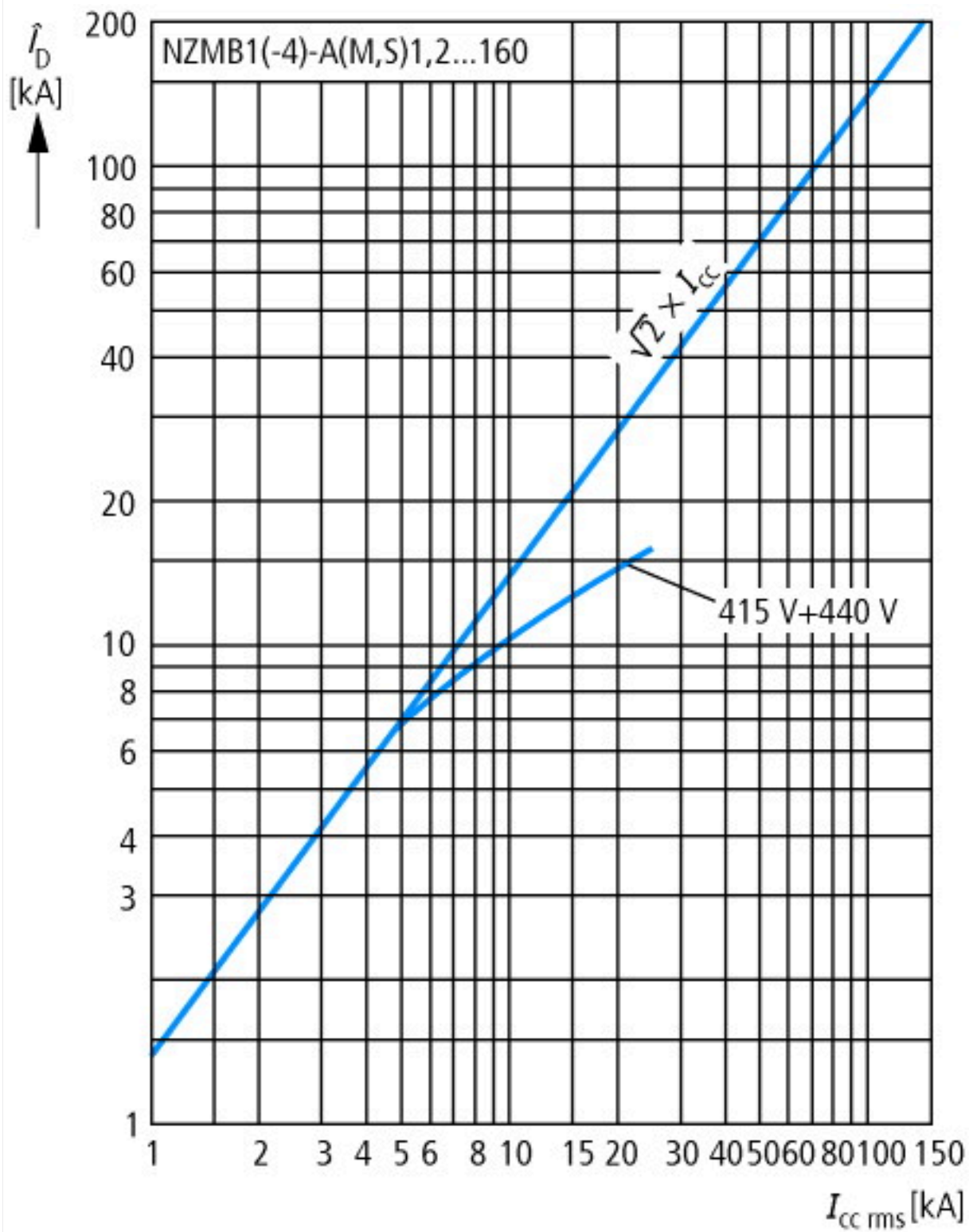
| | | |
|--|--|---|
| 10.2.3.3 Сопротивление изоляционных материалов при сильном нагреве | | Требования производственного стандарта выполнены. |
| 10.2.4 Устойчивость к ультрафиолетовому излучению | | Требования производственного стандарта выполнены. |
| 10.2.5 Подъём | | Не имеет значения, поскольку необходимо оценить всё коммутационное оборудование. |
| 10.2.6 Испытание на удар | | Не имеет значения, поскольку необходимо оценить всё коммутационное оборудование. |
| 10.2.7 Ярлыки | | Требования производственного стандарта выполнены. |
| 10.3 Класс защиты изоляции | | Не имеет значения, поскольку необходимо оценить всё коммутационное оборудование. |
| 10.4 Воздушные промежутки и пути утечки тока | | Требования производственного стандарта выполнены. |
| 10.5 Защита от удара электрическим током | | Не имеет значения, поскольку необходимо оценить всё коммутационное оборудование. |
| 10.6 Монтаж оборудования | | Не имеет значения, поскольку необходимо оценить всё коммутационное оборудование. |
| 10.7 Внутренние электрические цепи и соединения | | Находится в сфере ответственности компании, монтирующей распределительные устройства. |
| 10.8 Подключения проводов, введённых снаружи | | Находится в сфере ответственности компании, монтирующей распределительные устройства. |
| 10.9 Свойства изоляции | | |
| 10.9.2 Электрическая прочность при рабочей частоте | | Находится в сфере ответственности компании, монтирующей распределительные устройства. |
| 10.9.3 Прочность по отношению к импульсному напряжению | | Находится в сфере ответственности компании, монтирующей распределительные устройства. |
| 10.9.4 Проверка оболочек кабелей из изолирующего материала | | Находится в сфере ответственности компании, монтирующей распределительные устройства. |
| 10.10 Нагрев | | Расчёт параметров нагрева находится в сфере ответственности компании, монтирующей распределительные устройства. Компания Eaton указывает данные по потере мощности устройств. |
| 10.11 Стойкость к коротким замыканиям | | Находится в сфере ответственности компании, монтирующей распределительные устройства. Соблюдать указания для коммутационных устройств. |
| 10.12 Электромагнитная совместимость | | Находится в сфере ответственности компании, монтирующей распределительные устройства. Соблюдать указания для коммутационных устройств. |
| 10.13 Механическая функция | | Для устройства требования считаются выполненными, если были соблюдены данные инструкции по монтажу (IL). |

Технические характеристики согласно ETIM 7.0

| | | |
|---|----|--|
| Low-voltage industrial components (EG000017) / Power circuit-breaker for trafo/generator/installation protection (EC000228) | | |
| Электротехника, электроника, системы автоматизации / Низковольтная коммутационная техника / Circuit breaker (LV < 1 kV) / Circuit breaker for power transformer, generator and system protection (ec1@ss10.0.1-27-37-04-09 [AJZ716013]) | | |
| Rated permanent current Iu | A | 40 |
| Rated voltage | V | 440 - 440 |
| Rated short-circuit breaking capacity Icu at 400 V, 50 Hz | kA | 25 |
| Overload release current setting | A | 32 - 40 |
| Adjustment range short-term delayed short-circuit release | A | 0 - 0 |
| Adjustment range undelayed short-circuit release | A | 320 - 400 |
| Integrated earth fault protection | | No |
| Type of electrical connection of main circuit | | Frame clamp |
| Device construction | | Built-in device fixed built-in technique |
| Suitable for DIN rail (top hat rail) mounting | | No |
| DIN rail (top hat rail) mounting optional | | Yes |
| Number of auxiliary contacts as normally closed contact | | 0 |
| Number of auxiliary contacts as normally open contact | | 0 |
| Number of auxiliary contacts as change-over contact | | 0 |
| With switched-off indicator | | No |
| With under voltage release | | No |
| Number of poles | | 3 |
| Position of connection for main current circuit | | Front side |
| Type of control element | | Rocker lever |
| Complete device with protection unit | | Yes |
| Motor drive integrated | | No |

Характеристики



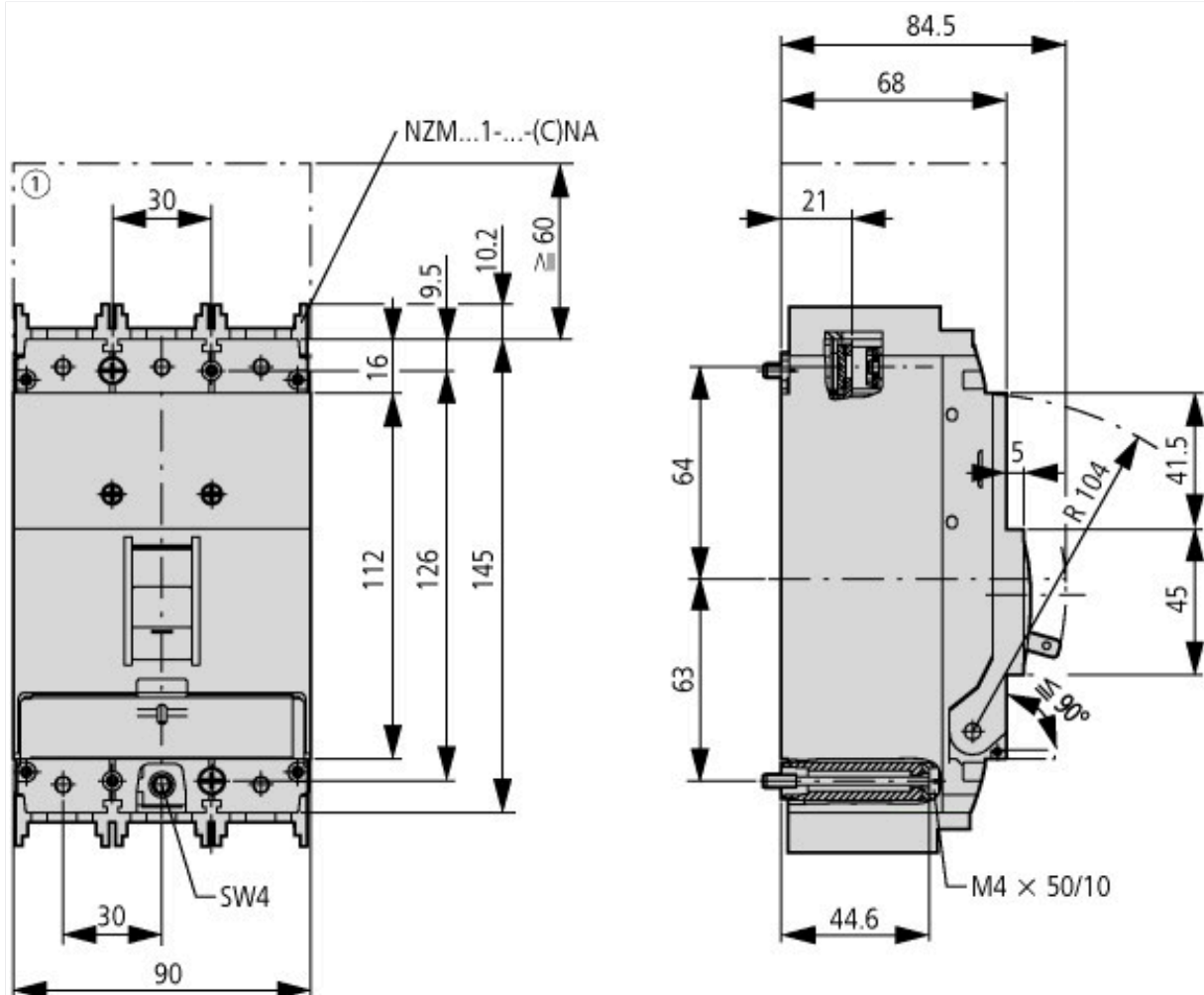


Номинальный ток предохранителя



Пропускаемая энергия

Размеры



① Воздухоприёмная камера, минимальное расстояние до других деталей



Дополнительная информация о продуктах (ссылки)

| | |
|--|---|
| Температурная характеристика, дерейтинг | http://de.ecat.moeller.net/flip-cat?edition=HPLTEv1&startpage=17.170 |
| Программа для построения характеристических кривых CurveSelect | http://www.eaton.eu/DE/Europe/Electrical/CustomerSupport/ConfigurationTools/CharacteristicsProgram/index.htm |
| дополнительная техническая информация для силового выключателя NZM | https://es-assets.eaton.com/DOCUMENTATION/PDF/nzm_technic_de_en.pdf |