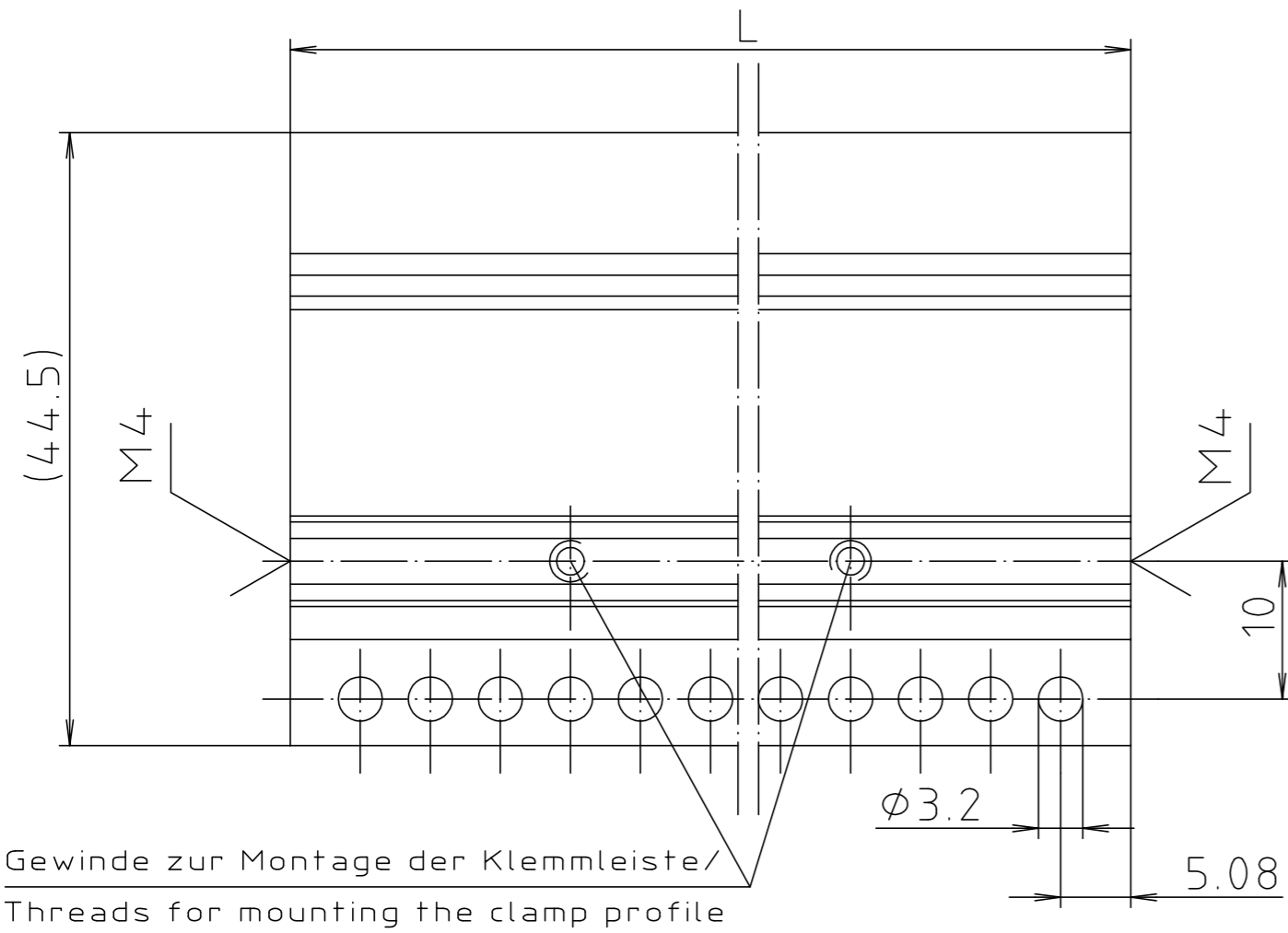
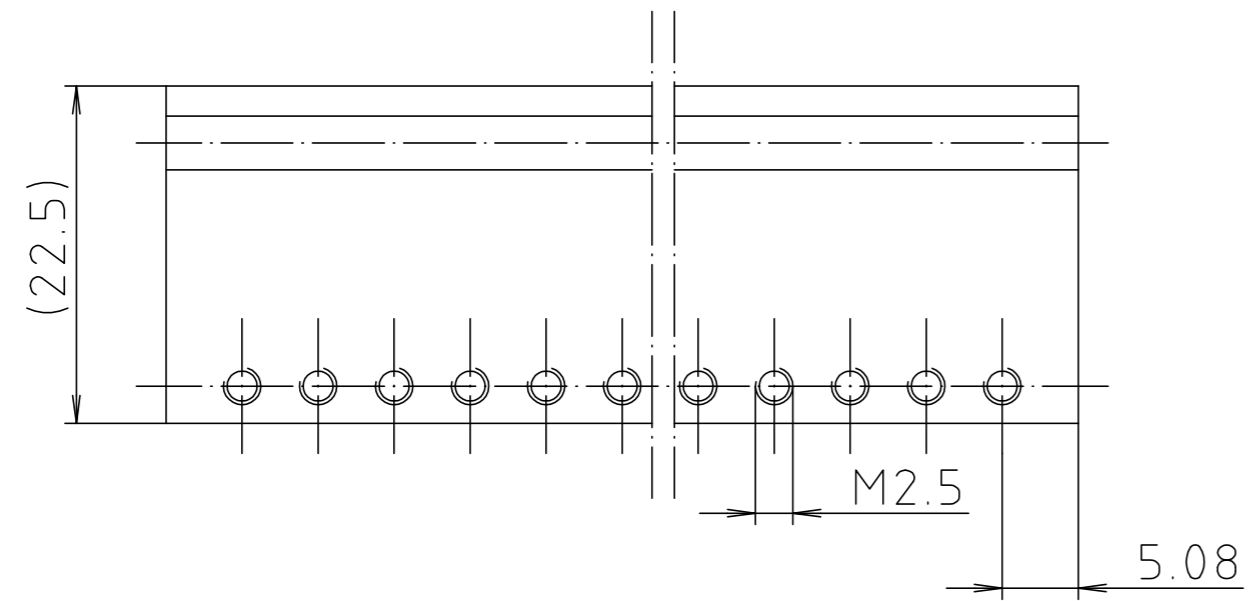
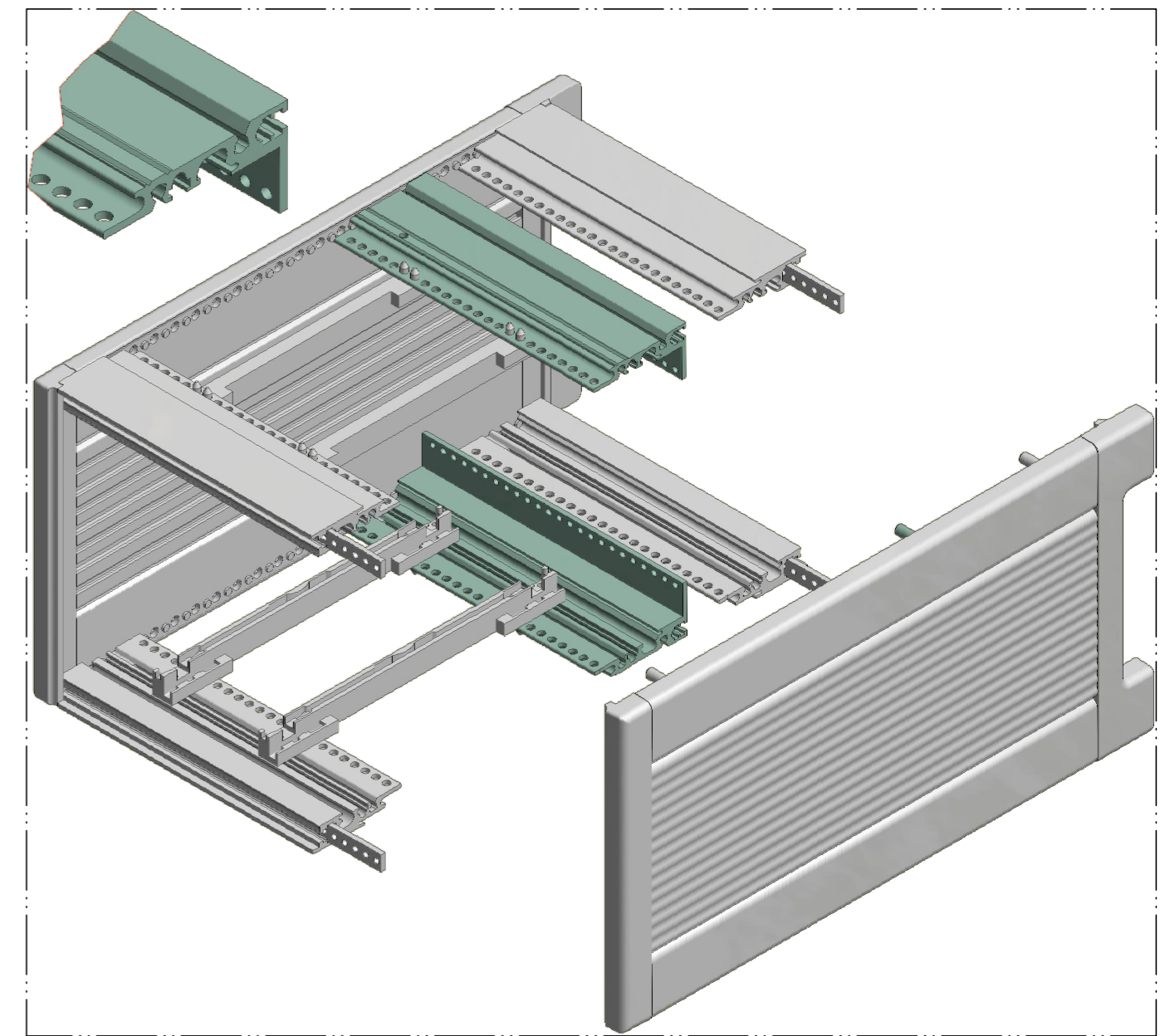
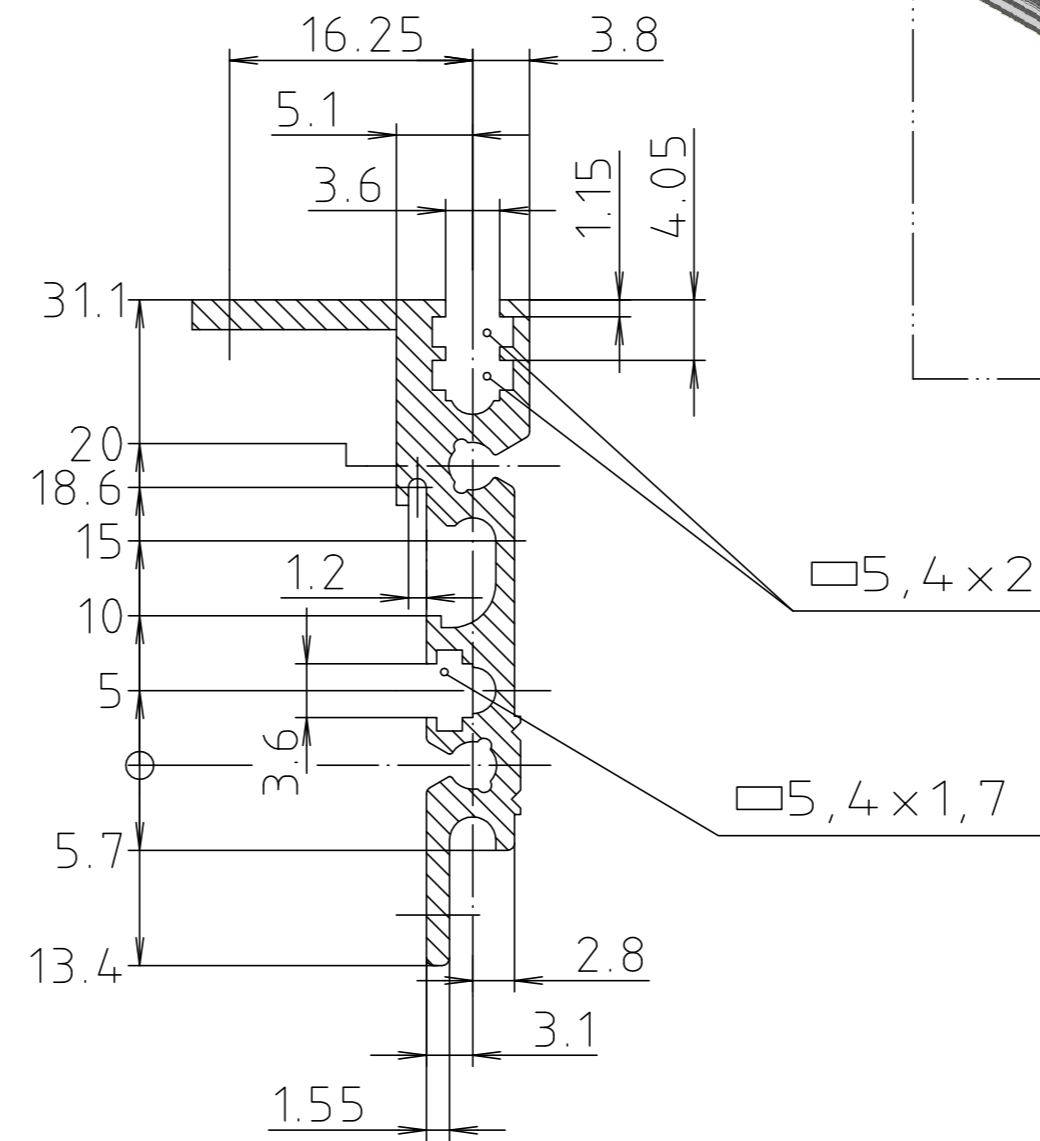


"Schutzvermerk nach DIN ISO 16016 beachten" "Please pay attention to copyright note DIN ISO 16016"



Gewinde zur Montage der Klemmleiste/
Threads for mounting the clamp profile



Modell	TE	L
IZPR 00042.12	42	218.44
IZPR 00063.12	63	325.12
IZPR 00084.12	84	431.8

Maßstab/
Scale: 2:1

Zeichnungs-Nr. / Drawing-No.:
2K 5050.151.01

Artikel / Article:
Interzoll Plus
IZPR 000...12 Rückprofil
Katalogzeichnung / Catalogue drawing

A.Nr./
Alt-No.:
DISK: 2 903 667
Datum/Date: 22.04.2014 RN

