



**Выключатель-разъединитель, 160А, 3 полюса, 3 позиции**




**Тип** N2-160  
**Каталог №** 266008

**Программа поставок**

Ассортимент			Силовые разъединители
Защитная функция			Силовые разъединители / главные выключатели
Стандарт/сертификат			IEC
Метод монтажа			Фиксированная установка
Типоразмер			N2
Описание			Свойства главного переключателя, включая необходимость согласно IEC/EN 60204 и VDE 0113. Характеристики разъединителей согласно IEC/EN 60947-3 и VDE 0660. Защита от прикосновения согласно VDE 0160 часть 100.
Количество полюсов			3-полюсн.
Стандартное оснащение			Винтовое соединение
Коммутационные положения			I, +, 0
Расчетный рабочий ток = измеренный ток длительной нагрузки	$I_n = I_u$	A	160
Защита от короткого замыкания макс. предохранитель gL		A gL	250

**Технические характеристики**

**Общая информация**

Стандарты и положения			IEC/EN 60947, VDE 0660
защита от прикосновения			защита от прикосновения пальцами и тыльной стороной кистей рук согласно DIN EN 50274/VDE 0106, часть 110
Стойкость к климатическим воздействиям			Влажный нагрев, постоянный, в соответствии с IEC 60068-2-78 Влажный нагрев, циклический, в соответствии с IEC 60068-2-30
Температура окружающей среды			
Температура окружающей среды, хранение		°C	- 40 - + 70
Эксплуатация		°C	-25 - +70
Удароустойчивость (импульс полусинуса 10 мс) согласно IEC 60068-2-27		g	20 (импульс полусинуса 20 мс)
Безопасное разъединение согласно EN 61140			
между вспомогательными контактами и цепями главного тока		V перем. тока	500
Между вспомогательными контактами		V перем. тока	300
установочное положение			
установочное положение			вертикально и 90° во всех направлениях  с расцепителем токов утечки XF1: - NZM1, N1, NZM2, N2: вертикально и 90° во всех направлениях со штекерным разъемом: - NZM1, N1, NZM2, N2: вертикально, 90° вправо/влево с выкатным устройством: - NZM3, N3: вертикально, 90° влево - NZM4, N4: вертикально с дистанционным приводом: - NZM2, N(S)2, NZM3, N(S)3, NZM4, N(S)4: вертикально и 90° во всех направлениях
Направление подвода питания			любая
Класс защиты			
Устройство			в зоне блока управления: IP20 (основной вид защиты)
корпус			с рамкой: IP40 с поворотной ручкой с дверной муфтой: IP66
Соединительные клеммы			Тоннельная клемма: IP10 Разделитель фаз и ленточный зажим: IP00

## Силовые разъединители

Номинальная устойчивость к импульсу	$U_{imp}$		
Цепи главного тока		B	8000
Цепи вспомогательного тока		B	6000
Номинальное напряжение	$U_e$	B перем. тока	690
Расчетная частота эксплуатации	f	Гц	50/60
Расчетный рабочий ток = измеренный ток длительной нагрузки	$I_n = I_u$	A	160
Категория перенапряжения / степень загрязнения			III/3
Номинальные выдерживаемые напряжения изоляции	$U_i$	B	690
Применение в незаземлённых сетях		B	≤ 690
Прочие технические характеристики (каталог для перелистывания)			Грузики Температурная характеристика, дерейтинг Потери эффективной мощности

## Расчетный ток короткого замыкания при включении

690 В 50/60 Гц	$I_{cm}$	кА	5.5
----------------	----------	----	-----

## Номинальная устойчивость к токовым нагрузкам при коротком замыкании

t = 0,3 с	$I_{cw}$	кА	3.5
t = 1 с	$I_{cw}$	кА	3.5
			Измеренная устойчивость в отношении кратковременного тока составляет у PN2/N2 в соединении с расцепителем токов утечки NZM2-4-XFI... $I_{cw} = 1,5$ кА

## условный расчетный ток короткого замыкания

с входным предохранителем		gG/gL	PN2(N2)-160...250: 250
400/415 В		кА	100
690 В		кА	80
с поствыключённым предохранителем		A gG/gL	PN2(N2)-160...250: 250
400/415 В		кА	100
690 В		кА	80

## Расчетная включающая и отключающая способность

Расчетный рабочий ток	$I_e$	A	
AC-22/23A			
415 В	$I_e$	A	250
690 В	$I_e$	A	250
Механический срок службы	Переключени:		20000
макс. частота коммутаций		S/h	120

## Электрический срок службы

AC-1			
400 В 50/60 Гц	Переключени:		10000
415 В 50/60 Гц	Переключени:		10000
690 В 50/60 Гц	Переключени:		7500
AC-3			
400 В 50/60 Гц	Переключени:		7500
415 В 50/60 Гц	Переключени:		7500
690 В 50/60 Гц	Переключени:		5000

## Поперечные сечения соединения

Стандартное оснащение			Винтовое соединение
Оptionальное дополнительное оснащение			Столбчатый зажим Тоннельные клеммы Подключение с задней стороны
Медные провода, медные кабели			
Столбчатый зажим			
одножильный		мм <sup>2</sup>	1 x (10 - 16) 2 x (6 - 16)
многожильный		мм <sup>2</sup>	1 x (25 - 185) 2 x (25 - 70)
Тоннельная клемма			
одножильный		мм <sup>2</sup>	1 x 16
многожильный			
1 отверстие		мм <sup>2</sup>	1 x (25 - 185)

Винтовое соединение и подключение с задней стороны			
непосредственно на переключателе			
одножильный	мм <sup>2</sup>		1 x (10 - 16) 2 x (6 - 16)
многожильный	мм <sup>2</sup>		1 x (25 - 185) 2 x (25 - 70)
Ал. провода, ал. кабели			
Клемма туннельного типа			
одножильный	мм <sup>2</sup>		1 x 16
многожильный			
1 отверстие	мм <sup>2</sup>		1 x (25 - 185)
Винтовое соединение и подключение с задней стороны			
непосредственно на переключателе			
одножильный	мм <sup>2</sup>		1 x (10 - 16) 2 x (10 - 16)
многожильный	мм <sup>2</sup>		1 x (25 - 185) 2 x (25 - 70)
Медная полоса (количество сегментов x ширина x толщина сегмента)			
Столбчатый зажим			
	мин.	мм	2 x 9 x 0.8
	макс.	мм	10 x 16 x 0.8 (2x) 8 x 15.5 x 0,8
Винтовое соединение и подключение с задней стороны			
Медная полоса, перфорированная	мин.	мм	2 x 16 x 0,8
Медная полоса, перфорированная	макс.	мм	10 x 24 x 0,8
Медная шина (ширина x толщина)			
Винтовое соединение и подключение с задней стороны			
Винтовое соединение			M8
непосредственно на переключателе			
	мин.	мм	16 x 5
	макс.	мм	24 x 8

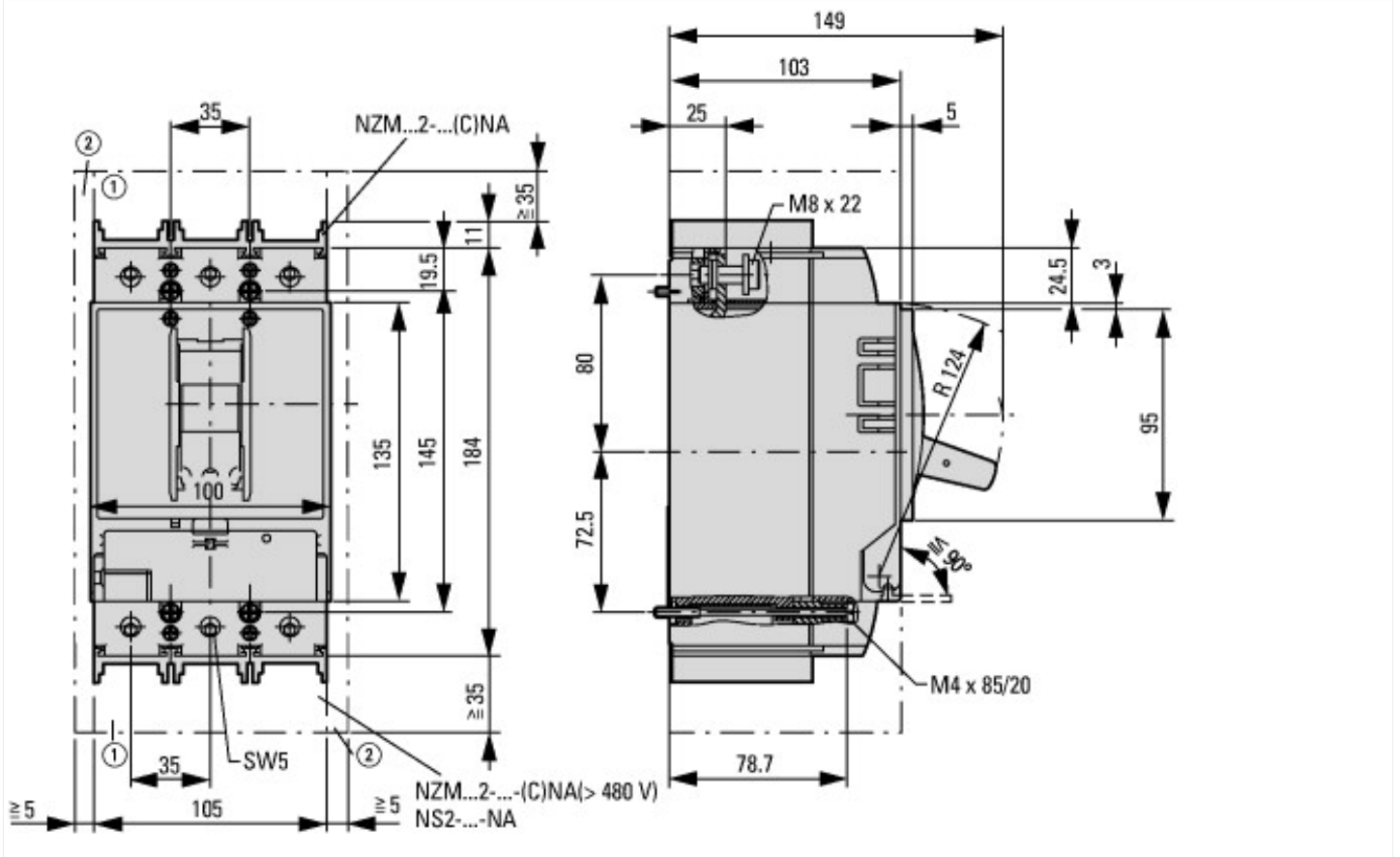
## Bauartnachweis nach IEC/EN 61439

Технические характеристики для подтверждения типа конструкции			
Номинальный ток для указания потери мощности	I <sub>n</sub>	A	160
Потеря мощности оборудования, в зависимости от тока	P <sub>vid</sub>	W	19.66
Мин. рабочая температура		°C	-25
Макс. рабочая температура		°C	70
Проверка конструкции IEC/EN 61439			
10.2 твёрдость материалов и деталей			
10.2.2 Коррозионная стойкость			Требования производственного стандарта выполнены.
10.2.3.1 Нагревостойкость изоляции			Требования производственного стандарта выполнены.
10.2.3.2 Сопротивление изоляционных материалов при обычном нагреве			Требования производственного стандарта выполнены.
10.2.3.3 Сопротивление изоляционных материалов при сильном нагреве			Требования производственного стандарта выполнены.
10.2.4 Устойчивость к ультрафиолетовому излучению			Требования производственного стандарта выполнены.
10.2.5 Подъём			Не имеет значения, поскольку необходимо оценить всё коммутационное оборудование.
10.2.6 Испытание на удар			Не имеет значения, поскольку необходимо оценить всё коммутационное оборудование.
10.2.7 Ярлыки			Требования производственного стандарта выполнены.
10.3 Класс защиты изоляции			Не имеет значения, поскольку необходимо оценить всё коммутационное оборудование.
10.4 Воздушные промежутки и пути утечки тока			Требования производственного стандарта выполнены.
10.5 Защита от удара электрическим током			Не имеет значения, поскольку необходимо оценить всё коммутационное оборудование.
10.6 Монтаж оборудования			Не имеет значения, поскольку необходимо оценить всё коммутационное оборудование.

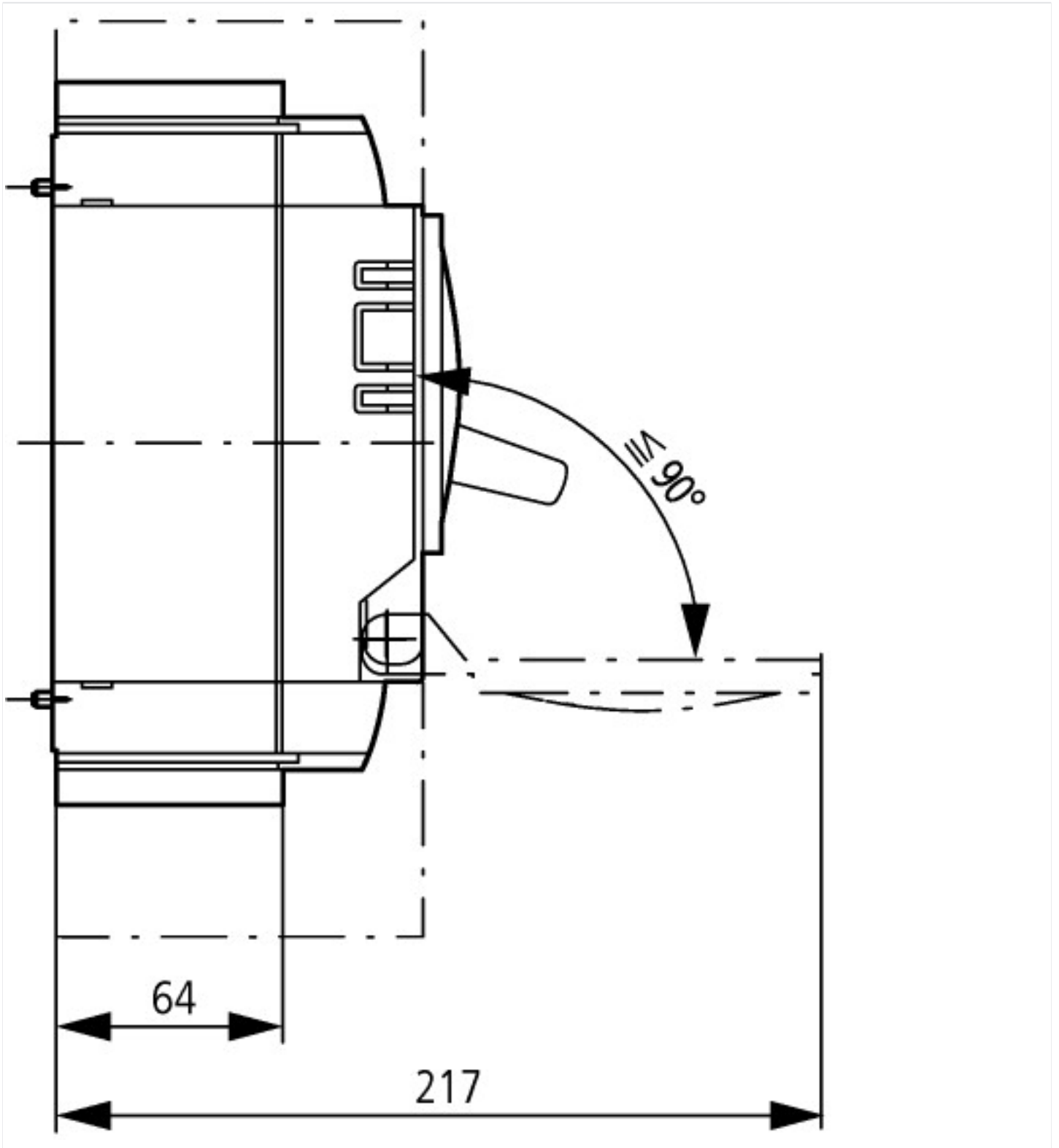
10.7 Внутренние электрические цепи и соединения		Находится в сфере ответственности компании, монтирующей распределительные устройства.
10.8 Подключения проводов, введённых снаружи		Находится в сфере ответственности компании, монтирующей распределительные устройства.
10.9 Свойства изоляции		
10.9.2 Электрическая прочность при рабочей частоте		Находится в сфере ответственности компании, монтирующей распределительные устройства.
10.9.3 Прочность по отношению к импульсному напряжению		Находится в сфере ответственности компании, монтирующей распределительные устройства.
10.9.4 Проверка оболочек кабелей из изолирующего материала		Находится в сфере ответственности компании, монтирующей распределительные устройства.
10.10 Нагрев		Расчёт параметров нагрева находится в сфере ответственности компании, монтирующей распределительные устройства. Компания Eaton указывает данные по потере мощности устройств.
10.11 Стойкость к коротким замыканиям		Находится в сфере ответственности компании, монтирующей распределительные устройства. Соблюдать указания для коммутационных устройств.
10.12 Электромагнитная совместимость		Находится в сфере ответственности компании, монтирующей распределительные устройства. Соблюдать указания для коммутационных устройств.
10.13 Механическая функция		Для устройства требования считаются выполненными, если были соблюдены данные инструкции по монтажу (IL).

## Технические характеристики согласно ETIM 7.0

Low-voltage industrial components (EG000017) / Switch disconnecter (EC000216)		
Электротехника, электроника, системы автоматизации / Низковольтная коммутационная техника / Off-load switch, circuit breaker, control switch / Switch disconnecter (ecl@ss10.0.1-27-37-14-03 [AKF060013])		
Version as main switch		Yes
Version as maintenance-/service switch		Yes
Version as safety switch		No
Version as emergency stop installation		Yes
Version as reversing switch		No
Number of switches		1
Max. rated operation voltage Ue AC	V	690
Rated operating voltage	V	690 - 690
Rated permanent current Iu	A	160
Rated permanent current at AC-23, 400 V	A	0
Rated permanent current at AC-21, 400 V	A	0
Rated operation power at AC-3, 400 V	kW	0
Rated short-time withstand current Icw	kA	3.5
Rated operation power at AC-23, 400 V	kW	90
Switching power at 400 V	kW	0
Conditioned rated short-circuit current Iq	kA	0
Number of poles		3
Number of auxiliary contacts as normally closed contact		0
Number of auxiliary contacts as normally open contact		0
Number of auxiliary contacts as change-over contact		0
Motor drive optional		Yes
Motor drive integrated		No
Voltage release optional		Yes
Device construction		Built-in device fixed built-in technique
Suitable for ground mounting		Yes
Suitable for front mounting 4-hole		No
Suitable for front mounting centre		No
Suitable for distribution board installation		Yes
Suitable for intermediate mounting		Yes
Colour control element		Black
Type of control element		Rocker lever
Interlockable		Yes
Type of electrical connection of main circuit		Screw connection
Degree of protection (IP), front side		IP20

**Размеры**

- ① Воздухоприёмная камера, минимальное расстояние до других деталей  
② Минимальное расстояние от соседних деталей



### Дополнительная информация о продуктах (ссылки)

Грузики	<a href="http://de.ecat.moeller.net/flip-cat/?edition=HPLTEv1&amp;startpage=17.169">http://de.ecat.moeller.net/flip-cat/?edition=HPLTEv1&amp;startpage=17.169</a>
Температурная характеристика, дерейтинг	<a href="http://de.ecat.moeller.net/flip-cat/?edition=HPLTEv1&amp;startpage=17.170">http://de.ecat.moeller.net/flip-cat/?edition=HPLTEv1&amp;startpage=17.170</a>
Потери эффективной мощности	<a href="http://de.ecat.moeller.net/flip-cat/?edition=HPLTEv1&amp;startpage=17.172">http://de.ecat.moeller.net/flip-cat/?edition=HPLTEv1&amp;startpage=17.172</a>
Программа для построения характеристических кривых CurveSelect	<a href="http://www.eaton.eu/DE/Europe/Electrical/CustomerSupport/ConfigurationTools/CharacteristicsProgram/index.htm">http://www.eaton.eu/DE/Europe/Electrical/CustomerSupport/ConfigurationTools/CharacteristicsProgram/index.htm</a>
Конфигуратор Eaton	<a href="http://www.eaton.eu/DE/Europe/Electrical/CustomerSupport/ConfigurationTools/ConfiguratorCircuitBreaker/index.htm">http://www.eaton.eu/DE/Europe/Electrical/CustomerSupport/ConfigurationTools/ConfiguratorCircuitBreaker/index.htm</a>
дополнительная техническая информация для силового выключателя NZM	<a href="https://es-assets.eaton.com/DOCUMENTATION/PDF/nzm_technic_de_en.pdf">https://es-assets.eaton.com/DOCUMENTATION/PDF/nzm_technic_de_en.pdf</a>