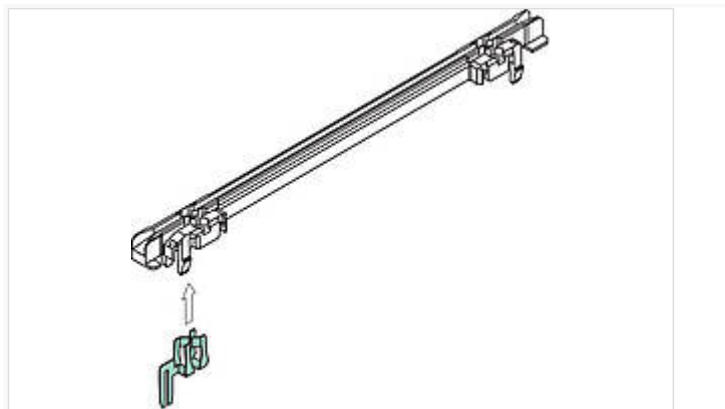


Interzoll Modul

Заземления плат, сталь с оловянным покрытием



KE/M

№ заказа: 86022100

Заземление для печатной платы

* = поставляется по запросу.

Свойства

Материал корпуса

Профили Al Mg: Si 0,5; детали см. в Технических данных

Объём поставки

20 заземлений плат

Пожалуйста, учтите следующее!

Для выравнивания давлений при изменении температур и исключения появления в связи с этим повышенной влажности внутри корпуса мы Вам рекомендуем использовать элементы для выравнивания давления .

» Дальнейшая информация

Техническая документация / Загрузки

Технические чертежи

Трёхмерные (3D) данные изделия в формате STEP: Необходимо зарегистрироваться

Чертеж продукции в формате PDF 86022100 KE-M.pdf (43.6 кБ)

Чертеж продукции в формате DXF 86022100 KE-M.dxf (1.4 МБ)

Product information

Interzoll Modul RUS.pdf (763.7 кБ)

руководства по монтажу

KE-M Kartenerdung Card Earthing 86999919.pdf (227.1 кБ)