



**Изоляция**

**Тип** IZMX-DEG16-W-1  
**Каталог №** 184138  
**Alternate Catalog No.** 65A2530G01

**Программа поставок**

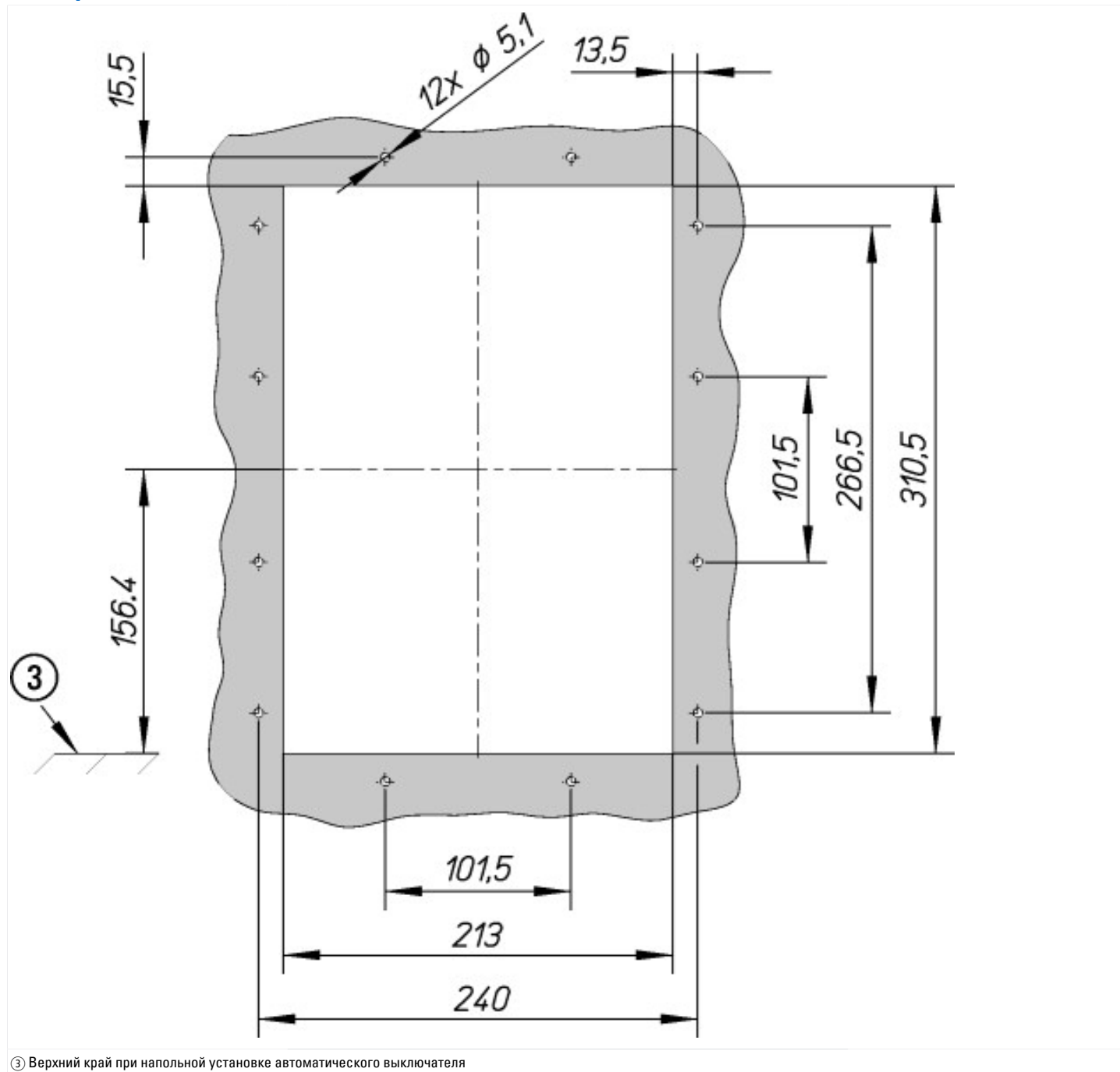
Ассортимент			Дополнительное оснащение
Принадлежности			Класс защиты IP31
Принадлежности			Запасные уплотнители двери
			Запасные уплотнители двери с уплотнением IP31
Применяемое для			IZMX16...W INX16...W
указания			Запасная часть; включена в стандартный комплект поставки.

**Bauartnachweis nach IEC/EN 61439**

Технические характеристики для подтверждения типа конструкции			
Мин. рабочая температура		°C	-25
Макс. рабочая температура		°C	70

**Технические характеристики согласно ETIM 7.0**

Low-voltage industrial components (EG000017) / Accessories for low-voltage switch technology (EC002498)			
Электротехника, электроника, системы автоматизации / Низковольтная коммутационная техника / Component for low-voltage switching technology / Component for low-voltage switch technology (accessories) (ecl@ss10.0.1-27-37-13-92 [AKN570013])			
Type of accessory			Other



③ Верхний край при напольной установке автоматического выключателя