



Специальные выключатели, T0, 20 А, Промежуточный монтаж, 1 Модуль (модули)

Тип **T0-1-SOND\*/Z**  
Каталог № **907839**

## Программа поставок

|   |       |                 |  |
|---|-------|-----------------|--|
| Ассортимент   |       |                 | Специальные выключатели  |
| Идентификатор типа  |       |                 | T0   |
| <b>указания</b>   |       |                 | Клиентское исполнение в соответствии с формуляром                                    |
| Класс защиты  |       |                 | спереди IP65   |
| Конструктивное исполнение                                     |       |                 | Промежуточный монтаж   |
|   |       |                 |    |
| <b>Расчетная эксплуатационная мощность AC-23A, 50 - 60 Гц</b> |       |                 |  |
| 400 В   | P     | кВт             | 5.5  |
| измеренный ток длительной нагрузки                            | $I_u$ | А               | 20   |
| Указания по измеренному току длительной нагрузки $I_u$        |       |                 | Измеренный ток длительной нагрузки $I_u$ указан при максимальном поперечном сечении. |
| Количество блоков   |       | Модуль (модули) | 1  |

## Технические характеристики

### Общая информация

|  |           |               |   |
|--|-----------|---------------|---|
| Стандарты и предписания                        |           |               | IEC/EN 60947, VDE 0660, IEC/EN 60204<br>Силовые разъединители согласно IEC/EN 60947-3                                       |
| Стойкость к климатическим воздействиям         |           |               | Влажный нагрев, постоянный, в соответствии с IEC 60068-2-78<br>Влажный нагрев, циклический, в соответствии с IEC 60068-2-30 |
| Температура окружающей среды                   |           |               |   |
| разомкнут                                      |           | °C            | -25 - +50   |
| в капсульном корпусе                           |           | °C            | -25 - +40   |
| Категория перенапряжения / степень загрязнения |           |               | III/3   |
| Номинальная устойчивость к импульсу            | $U_{imp}$ | В перем. тока | 6000  |
| Удароустойчивость                              |           | g             | 15  |
| установочное положение                         |           |               | любая   |

### Контакты

|   |          |               |  |
|---|----------|---------------|--|
| электрические параметры   |          |               |  |
| Номинальное напряжение  | $U_e$    | В перем. тока | 690  |
| измеренный ток длительной нагрузки  | $I_u$    | А             | 20   |
| Указания по измеренному току длительной нагрузки $I_u$                                    |          |               | Измеренный ток длительной нагрузки $I_u$ указан при максимальном поперечном сечении. |
| Допустимая нагрузка при повторно-кратковременном режиме работы, класс 12                  |          |               |  |
| AB 25 % ED (продолжительность включения)  |          | $x I_e$       | 2  |
| AB 40 % ED (продолжительность включения)  |          | $x I_e$       | 1.6  |
| AB 60 % ED (продолжительность включения)  |          | $x I_e$       | 1.3  |
| стойкость к коротким замыканиям   |          |               |  |
| Предохранитель  |          | А gG/gL       | 20   |
| Номинальная устойчивость к токовым нагрузкам при коротком замыкании (1 с ток)             | $I_{cw}$ | $A_{eff}$     | 320  |
| Примечание по поводу измеренной кратковременной устойчивости к токовым нагрузкам $I_{cw}$ |          |               | 1-секундный ток  |

|  |                |                   |       |
|--|----------------|-------------------|-------|
| Условный ток короткого замыкания   | Iq             | кА                | 6     |
| <b>Коммутационная способность</b>  |                |                   |       |
| Номинальный допустимый ток включения cos φ в соответствии с IEC 60947-3                            |                | A                 | 130   |
| Расчетная разрывная способность cos φ согласно IEC 60947-3   |                | A                 |       |
| 230 В  |                | A                 | 100   |
| 400/415 В  |                | A                 | 110   |
| 500 В  |                | A                 | 80    |
| 690 В  |                | A                 | 60    |
| Безопасное разъединение согласно EN 61140  |                |                   |       |
| между контактами   |                | В перем. тока     | 440   |
| Электрические тепловые потери на контакт при I <sub>e</sub>  |                | W                 | 0.6   |
| Электрические тепловые потери на вспомогательный контакт при I <sub>e</sub> (15/230 В перем. тока) |                | W                 | 0.6   |
| Механический срок службы   | Переключени:   | х 10 <sup>6</sup> | > 0.4 |
| максимальная частота коммутаций  | Переключени:   | ч                 | 1200  |
| Переменное напряжение  |                |                   |       |
| АС-3   |                |                   |       |
| Расчетная рабочая мощность моторного выключателя   | P              | кВт               |       |
| 220 В 230 В  | P              | кВт               | 3     |
| 230 В звезда-треугольник   | P              | кВт               | 5.5   |
| 400 В 415 В  | P              | кВт               | 5.5   |
| 400 В звезда-треугольник   | P              | кВт               | 7.5   |
| 500 В  | P              | кВт               | 5.5   |
| 500 В звезда-треугольник   | P              | кВт               | 7.5   |
| 690 В  | P              | кВт               | 4     |
| 690 В звезда-треугольник   | P              | кВт               | 5.5   |
| Расчетный рабочий ток моторного переключателя  |                |                   |       |
| 230 В  | I <sub>e</sub> | A                 | 11.5  |
| 230 В звезда-треугольник   | I <sub>e</sub> | A                 | 20    |
| 400 В 415 В  | I <sub>e</sub> | A                 | 11.5  |
| 400 В звезда-треугольник   | I <sub>e</sub> | A                 | 20    |
| 500 В  | I <sub>e</sub> | A                 | 9     |
| 500 В звезда-треугольник   | I <sub>e</sub> | A                 | 15.6  |
| 690 В  | I <sub>e</sub> | A                 | 4.9   |
| 690 В звезда-треугольник   | I <sub>e</sub> | A                 | 8.5   |
| АС-23А   |                |                   |       |
| Расчетная эксплуатационная мощность АС-23А, 50 - 60 Гц   | P              | кВт               |       |
| 230 В  | P              | кВт               | 3     |
| 400 В 415 В  | P              | кВт               | 5.5   |
| 500 В  | P              | кВт               | 7.5   |
| 690 В  | P              | кВт               | 5.5   |
| Расчетный рабочий ток моторного переключателя  |                |                   |       |
| 230 В  | I <sub>e</sub> | A                 | 13.3  |
| 400 В 415 В  | I <sub>e</sub> | A                 | 13.3  |
| 500 В  | I <sub>e</sub> | A                 | 13.3  |
| 690 В  | I <sub>e</sub> | A                 | 7.6   |
| постоянное напряжение  |                |                   |       |
| DC-1, силовой выключатель Л/П = 1 мс   |                |                   |       |
| Расчетный рабочий ток  | I <sub>e</sub> | A                 | 10    |
| Напряжение на контакт, соединенный последовательно   |                | В                 | 60    |
| DC-21А   |                |                   |       |
| Расчетный рабочий ток  | I <sub>e</sub> | A                 | 1     |
| Контакты   |                | Количество        |       |

|   |                 |       |   |            |
|---|-----------------|-------|---|------------|
| DC-23A, моторный выключатель<br>Л/П = 15 мс               |                 |       |   |            |
| 24 В  |                 |       |   |            |
| Расчетный рабочий ток                                     | $I_e$           | A     | 10  |            |
| Контакты  |                 |       |   | Количество |
| 48 В  |                 |       |   |            |
| Расчетный рабочий ток                                     | $I_e$           | A     | 10  |            |
| Контакты  |                 |       |   | Количество |
| 60 В  |                 |       |   |            |
| Расчетный рабочий ток                                     | $I_e$           | A     | 10  |            |
| Контакты  |                 |       |   | Количество |
| 120 В   |                 |       |   |            |
| Расчетный рабочий ток                                     | $I_e$           | A     | 5   |            |
| Контакты  |                 |       |   | Количество |
| 240 В   |                 |       |   |            |
| Расчетный рабочий ток                                     | $I_e$           | A     | 5   |            |
| Контакты  |                 |       |   | Количество |
| DC-13, управляющий переключатель Л/П = 50 мс              |                 |       |   |            |
| Расчетный рабочий ток                                     | $I_e$           | A     | 10  |            |
| Напряжение на последовательно подключенный контакт        |                 | V     | 32  |            |
| Надёжность управляющей системы при 24 В пост. тока, 10 мА | Частота отказов | $H_F$ | $< 10^{-5}$ , $< 1$ отказа на 100 000 операций переключения |            |

### Поперечные сечения соединения

|  |  |                 |                                      |
|--|--|-----------------|--------------------------------------|
| одно- или многожильные                                 |  | мм <sup>2</sup> | 1 x (1 - 2,5)<br>2 x (1 - 2,5)       |
| тонкопроволочный с оконечной муфтой согласно DIN 46228 |  | мм <sup>2</sup> | 1 x (0,75 - 2,5)<br>2 x (0,75 - 2,5) |
| Соединительный винт                                    |  |                 | M3,5                                 |
| Момент затяжки соединительного винта                   |  | Нм              | 1                                    |

### Параметры техники безопасности

|          |  |  |  |  |
|----------|--|--|--|--|
| указания |  | Значения $B10_d$ в соответствии с EN ISO 13849-1, таблица C1 |  |  |
|----------|--|--|--|--|

### Опробованные рабочие характеристики

|                               |  |  |      |
|-------------------------------|--|--|------|
| Поперечные сечения соединения |  |  |      |
| Соединительный винт           |  |  | M3,5 |

## Bauartnachweis nach IEC/EN 61439

|  |           |    |     |  |
|--|-----------|----|-----|--|
| Технические характеристики для подтверждения типа конструкции      |           |    |     |  |
| Номинальный ток для указания потери мощности                       | $I_n$     | A  | 20  |  |
| Потеря мощности на полюс, в зависимости от тока                    | $P_{vid}$ | W  | 0.6 |  |
| Потеря мощности оборудования, в зависимости от тока                | $P_{vid}$ | W  | 0   |  |
| Статическая потеря мощности, не зависит от тока                    | $P_{vs}$  | W  | 0   |  |
| Способность отдавать потери мощности                               | $P_{ve}$  | W  | 0   |  |
| Мин. рабочая температура   |           | °C | -25 |  |
| Макс. рабочая температура  |           | °C | 50  |  |
| Проверка конструкции IEC/EN 61439                                  |           |    |     |  |
| 10.2 твёрдость материалов и деталей                                |           |    |     |  |
| 10.2.2 Коррозионная стойкость                                      |           |    |     | Требования производственного стандарта выполнены.                                |
| 10.2.3.1 Нагревостойкость изоляции                                 |           |    |     | Требования производственного стандарта выполнены.                                |
| 10.2.3.2 Сопротивление изоляционных материалов при обычном нагреве |           |    |     | Требования производственного стандарта выполнены.                                |
| 10.2.3.3 Сопротивление изоляционных материалов при сильном нагреве |           |    |     | Требования производственного стандарта выполнены.                                |
| 10.2.4 Устойчивость к ультрафиолетовому излучению                  |           |    |     | Устойчивость к УФ-излучению только при наличии защитной крышки.                  |
| 10.2.5 Подъём  |           |    |     | Не имеет значения, поскольку необходимо оценить всё коммутационное оборудование. |
| 10.2.6 Испытание на удар   |           |    |     | Не имеет значения, поскольку необходимо оценить всё коммутационное оборудование. |
| 10.2.7 Ярлыки  |           |    |     | Требования производственного стандарта выполнены.                                |

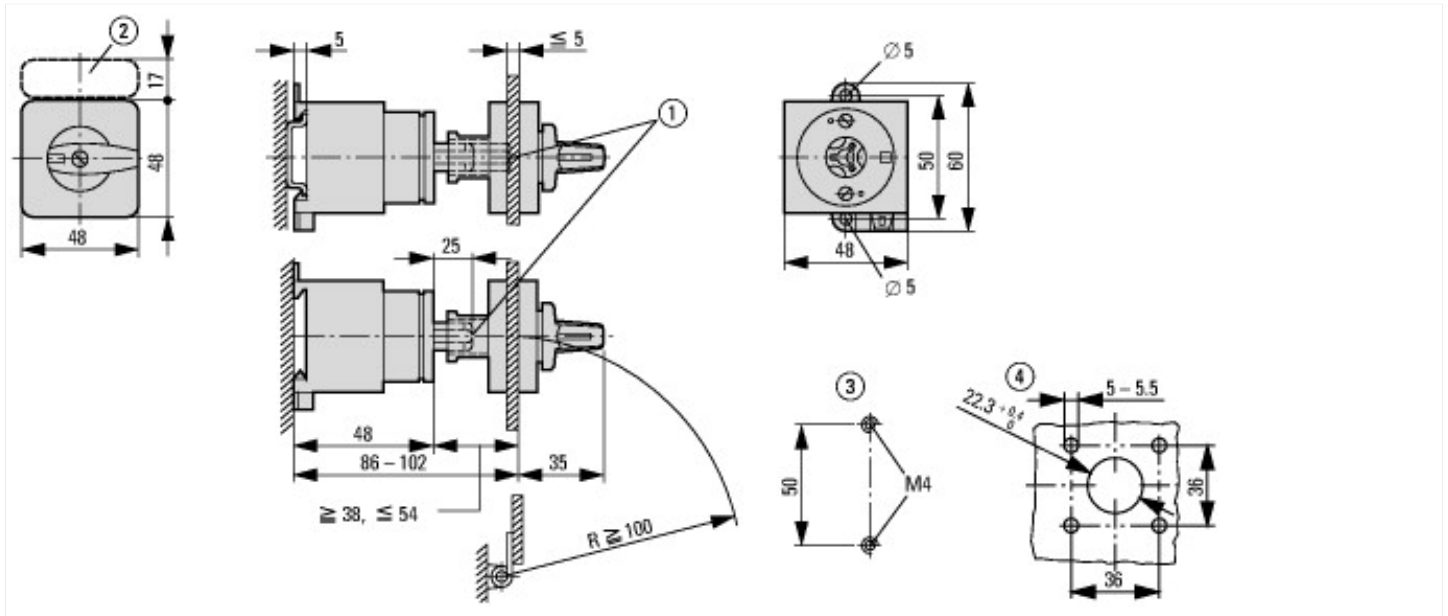
|  |  |   |
|--|--|---|
| 10.3 Класс защиты изоляции                                 |  | Не имеет значения, поскольку необходимо оценить всё коммутационное оборудование.  |
| 10.4 Воздушные промежутки и пути утечки тока               |  | Требования производственного стандарта выполнены.   |
| 10.5 Защита от удара электрическим током                   |  | Не имеет значения, поскольку необходимо оценить всё коммутационное оборудование.  |
| 10.6 Монтаж оборудования                                   |  | Не имеет значения, поскольку необходимо оценить всё коммутационное оборудование.  |
| 10.7 Внутренние электрические цепи и соединения            |  | Находится в сфере ответственности компании, монтирующей распределительные устройства.   |
| 10.8 Подключения проводов, введённых снаружи               |  | Находится в сфере ответственности компании, монтирующей распределительные устройства.   |
| 10.9 Свойства изоляции                                     |  |   |
| 10.9.2 Электрическая прочность при рабочей частоте         |  | Находится в сфере ответственности компании, монтирующей распределительные устройства.   |
| 10.9.3 Прочность по отношению к импульсному напряжению     |  | Находится в сфере ответственности компании, монтирующей распределительные устройства.   |
| 10.9.4 Проверка оболочек кабелей из изолирующего материала |  | Находится в сфере ответственности компании, монтирующей распределительные устройства.   |
| 10.10 Нагрев   |  | Расчёт параметров нагрева находится в сфере ответственности компании, монтирующей распределительные устройства. Компания Eaton указывает данные по потере мощности устройств. |
| 10.11 Стойкость к коротким замыканиям                      |  | Находится в сфере ответственности компании, монтирующей распределительные устройства. Соблюдать указания для коммутационных устройств.  |
| 10.12 Электромагнитная совместимость                       |  | Находится в сфере ответственности компании, монтирующей распределительные устройства. Соблюдать указания для коммутационных устройств.  |
| 10.13 Механическая функция                                 |  | Для устройства требования считаются выполненными, если были соблюдены данные инструкции по монтажу (IL).  |

## Технические характеристики согласно ETIM 7.0

|   |    |  |
|---|----|--|
| Low-voltage industrial components (EG000017) / Switch disconnecter (EC000216)   |    |  |
| Электротехника, электроника, системы автоматизации / Низковольтная коммутационная техника / Off-load switch, circuit breaker, control switch / Switch disconnecter (ecl@ss10.0.1-27-37-14-03 [AKF060013]) |    |  |
| Version as main switch  |    | No                                       |
| Version as maintenance-/service switch  |    | No                                       |
| Version as safety switch  |    | No                                       |
| Version as emergency stop installation  |    | No                                       |
| Version as reversing switch   |    | No                                       |
| Number of switches  |    | 1  |
| Max. rated operation voltage Ue AC  | V  | 690                                      |
| Rated operating voltage   | V  | 690 - 690                                |
| Rated permanent current Iu  | A  | 20                                       |
| Rated permanent current at AC-23, 400 V   | A  | 13.3                                     |
| Rated permanent current at AC-21, 400 V   | A  | 20                                       |
| Rated operation power at AC-3, 400 V  | kW | 5.5                                      |
| Rated short-time withstand current Icw  | kA | 0.32                                     |
| Rated operation power at AC-23, 400 V   | kW | 5.5                                      |
| Switching power at 400 V  | kW | 5.5                                      |
| Conditioned rated short-circuit current Iq  | kA | 6  |
| Number of poles   |    | 0  |
| Number of auxiliary contacts as normally closed contact   |    | 0  |
| Number of auxiliary contacts as normally open contact   |    | 0  |
| Number of auxiliary contacts as change-over contact   |    | 0  |
| Motor drive optional  |    | No                                       |
| Motor drive integrated  |    | No                                       |
| Voltage release optional  |    | No                                       |
| Device construction   |    | Built-in device fixed built-in technique |
| Suitable for ground mounting  |    | Yes                                      |
| Suitable for front mounting 4-hole  |    | No                                       |
| Suitable for front mounting centre  |    | No                                       |
| Suitable for distribution board installation  |    | No                                       |

|   |  |                  |
|---|--|------------------|
| Suitable for intermediate mounting            |  | Yes              |
| Colour control element                        |  | Black            |
| Type of control element                       |  | Toggle           |
| Interlockable                                 |  | No               |
| Type of electrical connection of main circuit |  | Screw connection |
| Degree of protection (IP), front side         |  | IP65             |
| Degree of protection (NEMA)                   |  | Other            |

## Размеры



- ① Возможно удлинение вала с ZAV-T0, макс.  $4 \times 25 = 100$  мм
- ② Держатели ZFS... не входят в комплект поставки
- ③ шаблоны сверления цоколя
- ④ Шаблоны сверления для двери

## Дополнительная информация о продуктах (ссылки)

|   |   |
|---|---|
| Технический обзор кулачковых выключателей, силовых разъединителей | <a href="http://de.ecat.moeller.net/flip-cat/?edition=HPLTEv1&amp;startpage=4.2">http://de.ecat.moeller.net/flip-cat/?edition=HPLTEv1&amp;startpage=4.2</a>                                     |
| обзор системы кулачковых выключателей T                           | <a href="http://de.ecat.moeller.net/flip-cat/?edition=HPLTEv1&amp;startpage=4.4">http://de.ecat.moeller.net/flip-cat/?edition=HPLTEv1&amp;startpage=4.4</a>                                     |
| Обзор системы силовых разъединителей P                            | <a href="http://de.ecat.moeller.net/flip-cat/?edition=HPLTEv1&amp;startpage=4.6">http://de.ecat.moeller.net/flip-cat/?edition=HPLTEv1&amp;startpage=4.6</a>                                     |
| Расшифровка кодов кулачкового выключателя                         | <a href="http://de.ecat.moeller.net/flip-cat/?edition=HPLTEv1&amp;startpage=4.8">http://de.ecat.moeller.net/flip-cat/?edition=HPLTEv1&amp;startpage=4.8</a>                                     |
| Расшифровка кодов силового разъединителя                          | <a href="http://de.ecat.moeller.net/flip-cat/?edition=HPLTEv1&amp;startpage=4.8">http://de.ecat.moeller.net/flip-cat/?edition=HPLTEv1&amp;startpage=4.8</a>                                     |
| Выключатели для ATEX  | <a href="http://www.coopercrouse-hinds.eu/en/products/25-ex-safety-and-main-current-switches.html">http://www.coopercrouse-hinds.eu/en/products/25-ex-safety-and-main-current-switches.html</a> |
| Форма заказа переключателей SOUND и лицевых панелей SOND (DE_EN)  | <a href="https://es-assets.eaton.com/DOCUMENTATION/PDF/MZ008005ZU_Orderform_Customized_Switch.pdf">https://es-assets.eaton.com/DOCUMENTATION/PDF/MZ008005ZU_Orderform_Customized_Switch.pdf</a> |
| Форма заказа переключателей SOND и лицевых панелей SOND (DE_EN)   | <a href="https://es-assets.eaton.com/DOCUMENTATION/PDF/MZ008006ZU_Orderform_Customized_Switch.pdf">https://es-assets.eaton.com/DOCUMENTATION/PDF/MZ008006ZU_Orderform_Customized_Switch.pdf</a> |