



Контактор 32 А, управляющее напряжение 230В (АС), 3НО+2НЗ доп. контакт, категория применения АС-3, АС-4



Тип **DILM32-32(230V50HZ,240V60HZ)**  
 Каталог № **277356**  
 Alternate Catalog No. **XTCE032C32F**

**Программа поставок**

|                       |  |  |   |
|-----------------------|--|--|---|
| Ассортимент           |  |  | Силовые контакторы  |
| Применение            |  |  | Силовой контактор для двигателей  |
| Подассортимент        |  |  | Комплектные устройства до 170 А   |
| Категория применения  |  |  | АС-1: не индуктивная или слабо индуктивная нагрузка, печи сопротивления АС-3/АС-3е: Стандартные асинхронные двигатели перем. тока: запуск, выключение во время работы<br>АС-4: электродвигатели с короткозамкнутым ротором: пуск, противотоковое торможение, реверсирование, режим старт-стоп |
| Техника присоединения |  |  | Винтовые клеммы   |
|                       |  |  |   |
| Примечание            |  |  | Подходит также для двигателей класса эффективности IE3. Также выполнена проверка на соответствие АС-3е.   |

**Расчетный рабочий ток**

|   |                |   |     |  |
|---|----------------|---|-----|--|
| АС-3  |                |   |     |  |
| 380 В 400 В                                     | $I_e$          | А | 32  |  |
| АС-1  |                |   |     |  |
| обычный термический ток, 3-полюсный, 50 - 60 Гц |                |   |     |  |
| разомкнут                                       |                |   |     |  |
| при 40 °С                                       | $I_{th} = I_e$ | А | 45  |  |
| в капсульном корпусе                            | $I_{th}$       | А | 36  |  |
| обычный термический ток, 1-полюсный             |                |   |     |  |
| разомкнут                                       | $I_{th}$       | А | 100 |  |
| в капсульном корпусе                            | $I_{th}$       | А | 90  |  |

**максимальная расчетная эксплуатационная мощность трехфазных двигателей 50 - 60 Гц**

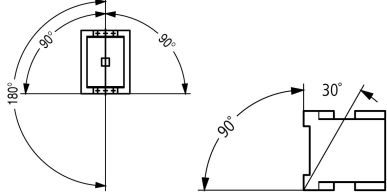
|             |   |     |    |  |
|-------------|---|-----|----|--|
| АС-3        |   |     |    |  |
| 220 В 230 В | P | кВт | 10 |  |
| 380 В 400 В | P | кВт | 15 |  |
| 660 В 690 В | P | кВт | 17 |  |
| АС-4        |   |     |    |  |
| 220 В 230 В | P | кВт | 4  |  |
| 380 В 400 В | P | кВт | 7  |  |
| 660 В 690 В | P | кВт | 10 |  |

**Назначение контактов**

|                                  |  |  |   |
|----------------------------------|--|--|---|
| Замык. = замыкающий контакт      |  |  | 3 замык   |
| Разм. = размыкающий контакт      |  |  | 2 разм.   |
| указания                         |  |  | Коммутирующие элементы согласно EN 50012.<br>С зеркальным контактом |
| графические условные обозначения |  |  |   |
| Управляющее напряжение           |  |  | 230 V 50 Hz, 240 V 60 Hz  |
| Род тока: перем. ток/пост. ток   |  |  | Питание перем. тока   |

# Технические характеристики

## Общая информация

|  |              |                 |   |
|--|--------------|-----------------|---|
| Стандарты и предписания  |              |                 | IEC/EN 60947, VDE 0660, UL, CSA   |
| Механический срок службы   |              |                 |   |
| Работа от перем. тока  | Переключени: | $\times 10^6$   | 10  |
| Частота коммутаций, механическая                                       |              |                 |   |
| Работа от перем. тока  | Переключени: | ч               | 5000  |
| Стойкость к климатическим воздействиям                                 |              |                 | Влажный нагрев, постоянный, в соответствии с IEC 60068-2-78<br>Влажный нагрев, циклический, в соответствии с IEC 60068-2-30 |
| Температура окружающей среды   |              |                 |   |
| разомкнут  |              | °C              | -25 - +60   |
| в капсульном корпусе   |              | °C              | - 25 - 40   |
| Хранение   |              | °C              | - 40 - 80   |
| установочное положение   |              |                 |   |
| Удароустойчивость (IEC/EN 60068-2-27)                                  |              |                 |   |
| Импульс полусинуса 10 мс   |              |                 |   |
| Цели главного тока   |              |                 |   |
| Замыкающие контакты  |              | g               | 10  |
| Вспомогательные блок-контакты  |              |                 |   |
| Замыкающие контакты  |              | g               | 7   |
| Размыкающие контакты   |              | g               | 5   |
| Удароустойчивость (IEC/EN 60068-2-27) при настольном монтаже           |              |                 |   |
| Импульс полусинуса 10 мс   |              |                 |   |
| Цели главного тока   |              |                 |   |
| Замыкающие контакты  |              | g               | 6.9   |
| Вспомогательные блок-контакты  |              |                 |   |
| Замыкающие контакты  |              | g               | 5.3   |
| Размыкающие контакты   |              | g               | 3.5   |
| Класс защиты   |              |                 | IP00  |
| Защита от прикосновения при вертикальном управлении спереди (EN 50274) |              |                 | защита от прикосновения пальцами и тыльной стороной кистей рук  |
| Высота установки   |              | М               | макс. 2000  |
| Вес  |              |                 |   |
| Работа от перем. тока  |              | кг              | 0.42  |
| Техника присоединения: винтовое соединение                             |              |                 |   |
| Поперечные сечения соединения главного провода                         |              |                 |   |
| одножильный  |              | мм <sup>2</sup> | 1 x (0,75 - 16)<br>2 x (0,75 - 10)  |
| тонкопроволочный с оконечной муфтой                                    |              | мм <sup>2</sup> | 1 x (0,75 - 16)<br>2 x (0,75 - 10)  |
| многожильный   |              | мм <sup>2</sup> | 1 x 16  |
| Одно- или многожильный   |              | AWG             | одинарный 18–6, двойной 18–8  |
| Длина зачистки   |              | мм              | 10  |
| Соединительный винт  |              |                 | M5  |
| Начальный пусковой момент  |              | Нм              | 3,2   |
| Инструменты  |              |                 |   |
| Отвертка с профилем Pozidriv   |              | Размер          | 2   |
| Стандартная отвёртка   |              | мм              | 0.8 x 5.5<br>1 x 6  |
| Поперечные сечения подсоединяемых вспомогательных проводов             |              |                 |   |
| одножильный  |              | мм <sup>2</sup> | 1 x (0,75–2,5)<br>2 x (0,75–2,5)  |
| тонкопроволочный с оконечной муфтой                                    |              | мм <sup>2</sup> | 1 x (0,75–2,5)  |

|                              |        |  |                    |
|------------------------------|--------|--|--------------------|
|                              |        |  | 2 x (0,75–2,5)     |
| одно- или многожильные       | AWG    |  | 18 - 14            |
| Длина зачистки               | мм     |  | 10                 |
| Соединительный винт          |        |  | M3,5               |
| Начальный пусковой момент    | Нм     |  | 1,2                |
| Инструменты                  |        |  |                    |
| Отвертка с профилем Pozidriv | Размер |  | 2                  |
| Стандартная отвёртка         | мм     |  | 0,8 x 5,5<br>1 x 6 |

### Цепи главного тока

|   |             |               |       |
|---|-------------|---------------|-------|
| Номинальная устойчивость к импульсу                 | $U_{imp}$   | В перем. тока | 8000  |
| Категория перенапряжения / степень загрязнения      |             |               | III/3 |
| Номинальные выдерживаемые напряжения изоляции       | $U_i$       | В перем. тока | 690   |
| Номинальное напряжение                              | $U_e$       | В перем. тока | 690   |
| Безопасное разъединение согласно EN 61140           |             |               |       |
| между катушкой и контактами                         |             | В перем. тока | 440   |
| между контактами                                    |             | В перем. тока | 440   |
| Включающая способность (cos φ по IEC/EN 60947)      |             |               |       |
|   | до 690 В    | A             | 384   |
| Отключающая способность                             |             |               |       |
| 220 В 230 В   |             | A             | 320   |
| 380 В 400 В   |             | A             | 320   |
| 500 В   |             | A             | 320   |
| 660 В 690 В   |             | A             | 180   |
| стойкость к коротким замыканиям                     |             |               |       |
| защита от короткого замыкания, макс. предохранитель |             |               |       |
| Тип координации 2                                   |             |               |       |
| 400 В   | gG/gL 500 В | A             | 63    |
| 690 В   | gG/gL 690 В | A             | 35    |
| Тип координации "1"                                 |             |               |       |
| 400 В   | gG/gL 500 В | A             | 125   |
| 690 В   | gG/gL 690 В | A             | 63    |

### Переменное напряжение

|   |                |   |   |
|---|----------------|---|---|
| АС-1  |                |   |   |
| Расчетный рабочий ток                           |                |   |   |
| обычный термический ток, 3-полюсный, 50 - 60 Гц |                |   |   |
| разомкнут                                       |                |   |   |
| при 40 °С                                       | $I_{th} = I_e$ | A | 45  |
| при 50 °С                                       | $I_{th} = I_e$ | A | 43  |
| при 55 °С                                       | $I_{th} = I_e$ | A | 42  |
| при 60 °С                                       | $I_{th} = I_e$ | A | 40  |
| в капсульном корпусе                            | $I_{th}$       | A | 36  |
| обычный термический ток, 1-полюсный             |                |   |   |
| разомкнут                                       | $I_{th}$       | A | 100   |
| в капсульном корпусе                            | $I_{th}$       | A | 90  |
| АС-3  |                |   |   |
| Расчетный рабочий ток                           |                |   |   |
| открытый, 3-полюсный, 50 - 60 Гц                |                |   |   |
| Примечание                                      |                |   | При максимальной допустимой температуре окружающей среды (откр.)<br>Также выполнена проверка на соответствие АС-3е. |
| 220 В 230 В                                     | $I_e$          | A | 32  |
| 240 В   | $I_e$          | A | 32  |
| 380 В 400 В                                     | $I_e$          | A | 32  |

|                                  |       |     |     |
|----------------------------------|-------|-----|-----|
| 415 В                            | $I_e$ | A   | 32  |
| 440 В                            | $I_e$ | A   | 32  |
| 500 В                            | $I_e$ | A   | 32  |
| 660 В 690 В                      | $I_e$ | A   | 18  |
| Расчетная рабочая мощность       | P     | кВт |     |
| 220 В 230 В                      | P     | кВт | 10  |
| 240 В                            | P     | кВт | 11  |
| 380 В 400 В                      | P     | кВт | 15  |
| 415 В                            | P     | кВт | 19  |
| 440 В                            | P     | кВт | 20  |
| 500 В                            | P     | кВт | 23  |
| 660 В 690 В                      | P     | кВт | 17  |
| АС-4                             |       |     |     |
| открытый, 3-полюсный, 50 - 60 Гц |       |     |     |
| 220 В 230 В                      | $I_e$ | A   | 15  |
| 240 В                            | $I_e$ | A   | 15  |
| 380 В 400 В                      | $I_e$ | A   | 15  |
| 415 В                            | $I_e$ | A   | 15  |
| 440 В                            | $I_e$ | A   | 15  |
| 500 В                            | $I_e$ | A   | 15  |
| 660 В 690 В                      | $I_e$ | A   | 12  |
| Расчетная рабочая мощность       | P     | кВт |     |
| 220 В 230 В                      | P     | кВт | 4   |
| 240 В                            | P     | кВт | 4.5 |
| 380 В 400 В                      | P     | кВт | 7   |
| 415 В                            | P     | кВт | 7.5 |
| 440 В                            | P     | кВт | 8   |
| 500 В                            | P     | кВт | 9   |
| 660 В 690 В                      | P     | кВт | 10  |

#### постоянное напряжение

|                                      |       |   |    |
|--------------------------------------|-------|---|----|
| Расчетный рабочий ток $I_e$ открытый |       |   |    |
| DC-1                                 |       |   |    |
| 60 В                                 | $I_e$ | A | 40 |
| 110 В                                | $I_e$ | A | 40 |
| 220 В                                | $I_e$ | A | 40 |

#### Электрические тепловые потери

|   |     |      |
|---|-----|------|
| 3-полюсный, при $I_{th}$ (60°)                              | W   | 10.3 |
| Электрические тепловые потери при $I_e$ согласно АС-3/400 V | W   | 6.6  |
| Сопротивление на полюс                                      | мОм | 2.7  |

#### Механические приводы

|   |            |                               |           |
|---|------------|-------------------------------|-----------|
| Безопасность по напряжению  |            |                               |           |
| Работа от перем. тока   | втягивание | $x U_c$                       | 0.8 - 1.1 |
| Работа от перем. тока   | Отпускание | $x U_c$                       | 0.3 - 0.6 |
| Потребляемая мощность катушки в обесточенном состоянии и $1,0 \times U_S$ |            |                               |           |
| 50 Гц   | втягивание | VA                            | 52        |
| 50 Гц   | Удержание  | VA                            | 7.1       |
| 50 Гц   | Удержание  | W                             | 2.1       |
| 60 Гц   | втягивание | VA                            | 67        |
| 60 Гц   | Удержание  | VA                            | 8.7       |
| 60 Гц   | Удержание  | W                             | 2.1       |
| 50/60 Гц  | Удержание  | W                             | 2.5<br>2  |
| Продолжительность включения   |            | % продолжительность включения | 100       |
| Время переключения 100 % $U_S$ (рекомендуемые значения)                   |            |                               |           |

|  |  |               |  |
|--|--|---------------|--|
| Цепи главного тока                         |  |               |  |
| Работа от перем. тока                      |  |               |  |
| Задержка замыкания                         |  | мс            | 16 - 22  |
| Время открытия                             |  | мс            | 8 - 14   |
| Время дугового разряда                     |  | мс            | 10   |
| Механический срок службы; катушка 50/60 Гц |  | $\times 10^6$ | механический срок службы при 50 Гц примерно на 30% меньше, чем указано в разделе → Технические характеристики - общие сведения |

### Электромагнитная совместимость (ЭМС)

|                        |  |  |                     |
|------------------------|--|--|---------------------|
| Излучаемые радиопомехи |  |  | согласно EN 60947-1 |
| Иммунитет              |  |  | согласно EN 60947-1 |

### Опробованные рабочие характеристики

|   |  |      |                 |
|---|--|------|-----------------|
| Коммутационная способность                  |  |      |                 |
| максимальная мощность двигателя             |  |      |                 |
| трехфазн.                                   |  |      |                 |
| 200 В<br>208 В                              |  | л.с. | 10              |
| 230 В<br>240 В                              |  | л.с. | 10              |
| 460 В<br>480 В                              |  | л.с. | 20              |
| 575 В<br>600 В                              |  | л.с. | 25              |
| однофазный                                  |  |      |                 |
| 115 В<br>120 В                              |  | л.с. | 2               |
| 230 В<br>240 В                              |  | л.с. | 5               |
| Общее применение                            |  | A    | 40              |
| Вспомогательный контакт                     |  |      |                 |
| Пилотный режим                              |  |      |                 |
| Работа от перем. тока                       |  |      | A600            |
| Управляется постоянным током DC             |  |      | P300            |
| Общее применение                            |  |      |                 |
| Перем. ток (AC)                             |  | B    | 600             |
| Перем. ток (AC)                             |  | A    | 10              |
| Пост. ток (DC)                              |  | B    | 250             |
| Пост. ток (DC)                              |  | A    | 1               |
| Short Circuit Current Rating                |  |      | SCCR            |
| Основная номинальная характеристика         |  |      |                 |
| SCCR  |  | kA   | 5               |
| Макс. предохранитель                        |  | A    | 125             |
| макс. CB                                    |  | A    | 125             |
| 480 В кор. замык.                           |  |      |                 |
| SCCR (предохранитель)                       |  | kA   | 10/100          |
| Макс. предохранитель                        |  | A    | 125/70 Class J  |
| SCCR (CB)                                   |  | kA   | 10/65           |
| макс. CB                                    |  | A    | 50/32           |
| 600 В кор. замык.                           |  |      |                 |
| SCCR (предохранитель)                       |  | kA   | 10/100          |
| Макс. предохранитель                        |  | A    | 125/125 Class J |
| SCCR (CB)                                   |  | kA   | 10/22           |
| макс. CB                                    |  | A    | 50/32           |
| Ном. характеристики специального назначения |  |      |                 |
| Электроразрядные лампы (балласт)            |  |      |                 |
| 480В 60Гц 3-фазн., 277В 60Гц 1-фазн.        |  | A    | 40              |
| 600В 60Гц 3-фазн., 347В 60Гц 1-фазн.        |  | A    | 40              |
| Лампы накаливания (вольфрам)                |  |      |                 |
| 480В 60Гц 3-фазн., 277В 60Гц 1-фазн.        |  | A    | 40              |
| 600В 60Гц 3-фазн., 347В 60Гц 1-фазн.        |  | A    | 40              |

|   |      |  |      |
|---|------|--|------|
| Воздушные электронагреватели  |      |  |      |
| 480В 60Гц 3-фазн., 277В 60Гц 1-фазн.  | A    |  | 40   |
| 600В 60Гц 3-фазн., 347В 60Гц 1-фазн.  | A    |  | 40   |
| Управление холодильной техникой (только CSA)                                |      |  |      |
| LRA 480В 60Гц 3-фазн.   | A    |  | 240  |
| FLA 480В 60Гц 3-фазн.   | A    |  | 40   |
| LRA 600В 60Гц 3-фазн.   | A    |  | 180  |
| FLA 600В 60Гц 3-фазн.   | A    |  | 30   |
| Ном. характеристики определенного назначения (100 000 циклов согл. UL 1995) |      |  |      |
| LRA 480В 60Гц 3-фазн.   | A    |  | 192  |
| FLA 480В 60Гц 3-фазн.   | A    |  | 32   |
| Управление лифтами  |      |  |      |
| 200В 60Гц 3-фазн.   | л.с. |  | 7.5  |
| 200В 60Гц 3-фазн.   | A    |  | 25.3 |
| 240В 60Гц 3-фазн.   | л.с. |  | 7.5  |
| 240В 60Гц 3-фазн.   | A    |  | 22   |
| 480В 60Гц 3-фазн.   | л.с. |  | 20   |
| 480В 60Гц 3-фазн.   | A    |  | 27   |
| 600В 60Гц 3-фазн.   | л.с. |  | 20   |
| 600В 60Гц 3-фазн.   | A    |  | 22   |

## Bauartnachweis nach IEC/EN 61439

| Технические характеристики для подтверждения типа конструкции      |           |    |   |
|--|-----------|----|---|
| Номинальный ток для указания потери мощности                       | $I_n$     | A  | 32  |
| Потеря мощности на полюс, в зависимости от тока                    | $P_{vid}$ | W  | 2.2   |
| Потеря мощности оборудования, в зависимости от тока                | $P_{vid}$ | W  | 6.6   |
| Статическая потеря мощности, не зависит от тока                    | $P_{vs}$  | W  | 2.1   |
| Способность отдавать потери мощности                               | $P_{ve}$  | W  | 0   |
| Мин. рабочая температура   |           | °C | -25   |
| Макс. рабочая температура  |           | °C | 60  |
| Проверка конструкции IEC/EN 61439                                  |           |    |   |
| 10.2 твёрдость материалов и деталей                                |           |    |   |
| 10.2.2 Коррозионная стойкость                                      |           |    | Требования производственного стандарта выполнены.                                     |
| 10.2.3.1 Нагревостойкость изоляции                                 |           |    | Требования производственного стандарта выполнены.                                     |
| 10.2.3.2 Сопротивление изоляционных материалов при обычном нагреве |           |    | Требования производственного стандарта выполнены.                                     |
| 10.2.3.3 Сопротивление изоляционных материалов при сильном нагреве |           |    | Требования производственного стандарта выполнены.                                     |
| 10.2.4 Устойчивость к ультрафиолетовому излучению                  |           |    | Требования производственного стандарта выполнены.                                     |
| 10.2.5 Подъём  |           |    | Не имеет значения, поскольку необходимо оценить всё коммутационное оборудование.      |
| 10.2.6 Испытание на удар   |           |    | Не имеет значения, поскольку необходимо оценить всё коммутационное оборудование.      |
| 10.2.7 Ярлыки  |           |    | Требования производственного стандарта выполнены.                                     |
| 10.3 Класс защиты изоляции   |           |    | Не имеет значения, поскольку необходимо оценить всё коммутационное оборудование.      |
| 10.4 Воздушные промежутки и пути утечки тока                       |           |    | Требования производственного стандарта выполнены.                                     |
| 10.5 Защита от удара электрическим током                           |           |    | Не имеет значения, поскольку необходимо оценить всё коммутационное оборудование.      |
| 10.6 Монтаж оборудования   |           |    | Не имеет значения, поскольку необходимо оценить всё коммутационное оборудование.      |
| 10.7 Внутренние электрические цепи и соединения                    |           |    | Находится в сфере ответственности компании, монтирующей распределительные устройства. |
| 10.8 Подключения проводов, введённых снаружи                       |           |    | Находится в сфере ответственности компании, монтирующей распределительные устройства. |
| 10.9 Свойства изоляции   |           |    |   |
| 10.9.2 Электрическая прочность при рабочей частоте                 |           |    | Находится в сфере ответственности компании, монтирующей распределительные устройства. |

|  |  |   |
|--|--|---|
| 10.9.3 Прочность по отношению к импульсному напряжению     |  | Находится в сфере ответственности компании, монтирующей распределительные устройства.   |
| 10.9.4 Проверка оболочек кабелей из изолирующего материала |  | Находится в сфере ответственности компании, монтирующей распределительные устройства.   |
| 10.10 Нагрев   |  | Расчёт параметров нагрева находится в сфере ответственности компании, монтирующей распределительные устройства. Компания Eaton указывает данные по потере мощности устройств. |
| 10.11 Стойкость к коротким замыканиям                      |  | Находится в сфере ответственности компании, монтирующей распределительные устройства. Соблюдать указания для коммутационных устройств.  |
| 10.12 Электромагнитная совместимость                       |  | Находится в сфере ответственности компании, монтирующей распределительные устройства. Соблюдать указания для коммутационных устройств.  |
| 10.13 Механическая функция                                 |  | Для устройства требования считаются выполненными, если были соблюдены данные инструкции по монтажу (IL).  |

## Технические характеристики согласно ETIM 7.0

|   |    |                  |
|---|----|------------------|
| Low-voltage industrial components (EG000017) / Power contactor, AC switching (EC000066)   |    |                  |
| Электротехника, электроника, системы автоматизации / Низковольтная коммутационная техника / Contactor (LV) / Power contactor, AC switching (ecl@ss10.0.1-27-37-10-03 [AAB718015]) |    |                  |
| Rated control supply voltage Us at AC 50HZ  | V  | 230 - 230        |
| Rated control supply voltage Us at AC 60HZ  | V  | 240 - 240        |
| Rated control supply voltage Us at DC   | V  | 0 - 0            |
| Voltage type for actuating  |    | AC               |
| Rated operation current Ie at AC-1, 400 V   | A  | 45               |
| Rated operation current Ie at AC-3, 400 V   | A  | 32               |
| Rated operation power at AC-3, 400 V  | kW | 15               |
| Rated operation current Ie at AC-4, 400 V   | A  | 15               |
| Rated operation power at AC-4, 400 V  | kW | 7                |
| Rated operation power NEMA  | kW | 14.9             |
| Modular version   |    | No               |
| Number of auxiliary contacts as normally open contact   |    | 3                |
| Number of auxiliary contacts as normally closed contact   |    | 2                |
| Type of electrical connection of main circuit   |    | Screw connection |
| Number of normally closed contacts as main contact  |    | 0                |
| Number of main contacts as normally open contact  |    | 3                |

## Апробации

|                                      |  |  |
|--------------------------------------|--|--|
| Product Standards                    |  | IEC/EN 60947-4-1; UL 60947-4-1; CSA - C22.2 No. 60947-4-1-14; CE marking |
| UL File No.                          |  | E29096   |
| UL Category Control No.              |  | NLDX   |
| CSA File No.                         |  | 012528   |
| CSA Class No.                        |  | 2411-03, 3211-04   |
| North America Certification          |  | UL listed, CSA certified   |
| Specially designed for North America |  | No   |



1: Реле защиты электродвигателей  
2: Схема защиты





- Индукционные двигатели переменного тока
- Рабочая характеристика
- Включение: со станда
- Выключение: во время работы
- Электрическое краткое обозначение
- Включение: до 6 × номинальных токов двигателя
- Выключение: до 1 × расчетный ток двигателя
- категория применения
- 100 % AC-3
- Типичные случаи применения
- Компрессоры
- Лифты
- Миксер
- Насосы
- Эскалаторы
- Мешалка
- Вентиляторы
- Ленточные транспортеры
- Центрифуги
- Откидные заслонки
- Ковшовый элеватор
- Системы кондиционирования воздуха
- Приводы общего назначения на обрабатывающем и технологическом оборудовании



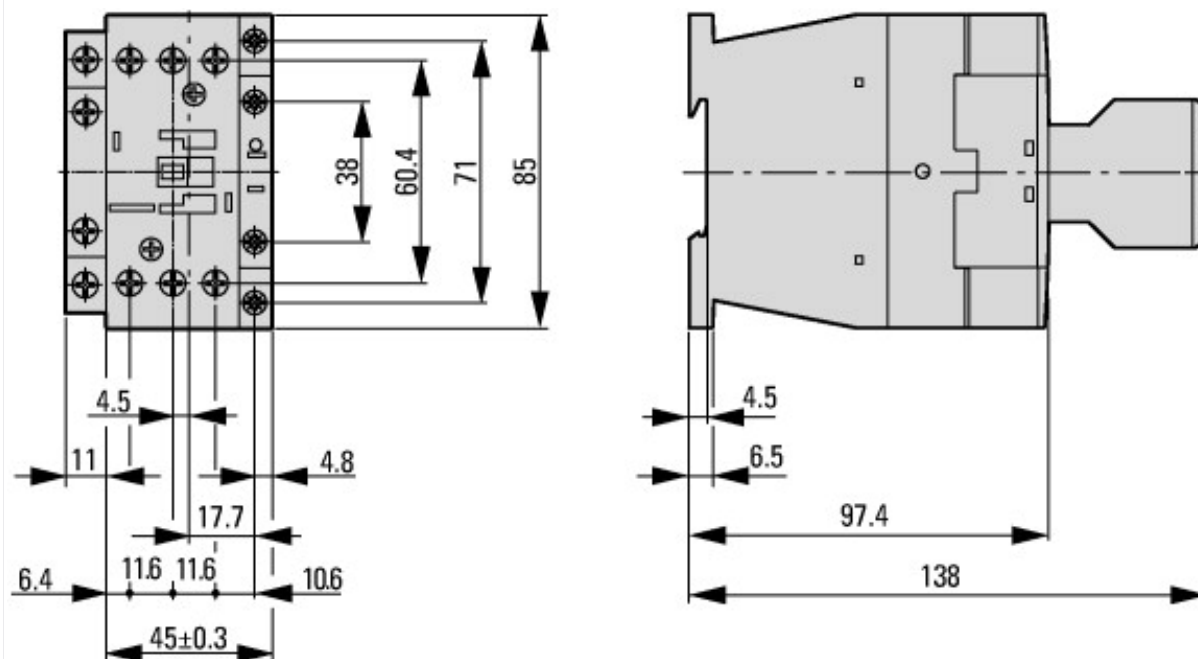
Экстремальные условия переключения  
 Индукционные двигатели переменного тока  
 Рабочая характеристика  
 Управление посредством частых импульсов, противотоковое торможение, реверсирование  
 Электрическое краткое обозначение  
 Включение: до 6 × номинальных токов двигателя  
 Выключение: до 6 × расчетный ток двигателя  
 категория применения  
 100 % AC-4  
 Типичные случаи применения  
 Печатающие устройства  
 Машины для перемотки кабеля  
 Центрифуги  
 Специальные приводы на обрабатывающем и технологическом оборудовании



Условия переключения для 3-полюсных потребителей без двигателя  
 Рабочая характеристика  
 Не индуктивная или слабо индуктивная нагрузка  
 Электрическое краткое обозначение  
 Включение: 1 × расчетный рабочий ток  
 Выключение: 1 × расчетный рабочий ток  
 Категория применения  
 100 % AC-1  
 Типичные случаи применения  
 Электрический нагрев



## Размеры



Силовой контактор со вспомогательным контактным модулем



боковое расстояние от заземленных деталей: 6 мм

### Дополнительная информация о продуктах (ссылки)

|  |   |
|--|---|
| Motorstarter und „Special Purpose Ratings“ für den Nordamerikanischen Markt  | <a href="http://www.eaton.eu/ecm/groups/public/@pub/@europe/@electrical/documents/content/pct_3258146_de.pdf">http://www.eaton.eu/ecm/groups/public/@pub/@europe/@electrical/documents/content/pct_3258146_de.pdf</a> |
| Коммутационные устройства для устройств компенсации реактивного тока   | <a href="http://www.moeller.net/binary/ver_techpapers/ver934de.pdf">http://www.moeller.net/binary/ver_techpapers/ver934de.pdf</a>   |
| X-Start - эффективный монтаж и электрическая разводка современного коммутационного оборудования                                  | <a href="http://www.moeller.net/binary/ver_techpapers/ver938de.pdf">http://www.moeller.net/binary/ver_techpapers/ver938de.pdf</a>   |
| Зеркальные контакты для достоверной информации об обеспечивающих безопасность функций управления                                 | <a href="http://www.moeller.net/binary/ver_techpapers/ver944de.pdf">http://www.moeller.net/binary/ver_techpapers/ver944de.pdf</a>   |
| Влияние емкости длинных управляющих проводов на приведение в действие контакторов  | <a href="http://www.moeller.net/binary/ver_techpapers/ver949de.pdf">http://www.moeller.net/binary/ver_techpapers/ver949de.pdf</a>   |
| Коммутационные устройства для систем освещения   | <a href="http://www.moeller.net/binary/ver_techpapers/ver955de.pdf">http://www.moeller.net/binary/ver_techpapers/ver955de.pdf</a>   |
| Проектирование надежного в эксплуатации оборудования согласно стандартам с использованием механических вспомогательных контактов | <a href="http://www.moeller.net/binary/ver_techpapers/ver956de.pdf">http://www.moeller.net/binary/ver_techpapers/ver956de.pdf</a>   |
| Взаимодействие силовых контакторов с ПЛК   | <a href="http://www.moeller.net/binary/ver_techpapers/ver957de.pdf">http://www.moeller.net/binary/ver_techpapers/ver957de.pdf</a>   |

