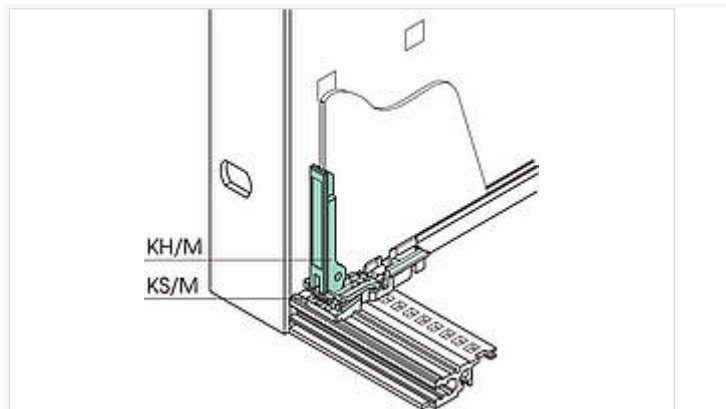


Interzoll Modul

Рычаг платы и фиксация платы, пластмасса UL 94 V0, красная, только с KF/M...COB (-V)



KH/M

№ заказа: 86022300

Рычаг платы

* = поставляется по запросу.

Свойства

Материал корпуса

Профили Al Mg: Si 0,5; детали см. в Технических данных

Объём поставки

1 рычаг платы / 1 фиксация платы

Указание

Рычаг платы можно использовать только в соединении с фиксацией платы. Может использоваться также и в гнезде 1.
Минимальное расстояние направляющих шин 3 HP.

Пожалуйста, учтите следующее!

Для выравнивания давлений при изменении температур и исключения появления в связи с этим повышенной влажности внутри корпуса мы Вам рекомендуем использовать элементы для выравнивания давления .

» Дальнейшая информация

Техническая документация / Загрузки

Технические чертежи

Трёхмерные (3D) данные изделия в формате STEP: Необходимо зарегистрироваться

Чертеж продукции в формате PDF 86022300 KH-M.pdf (71.5 кБ)

Чертеж продукции в формате DXF 86022300 KH-M.dxf (3.9 МБ)

Product information

Interzoll Modul RUS.pdf (763.7 кБ)

