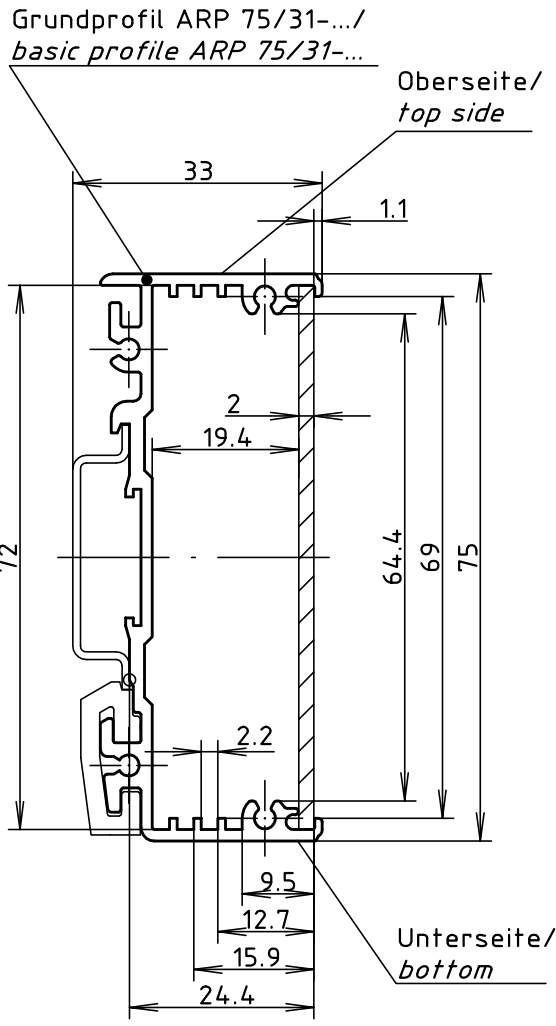
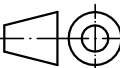



"Schutzvermerk nach DIN ISO 16016 beachten" "Please pay attention to copyright note DIN ISO 16016"



Modell / model	LG=Grundprofillänge / LG=basic profile length
ARP 75/31-52.5	42.5
ARP 75/31-70	60.0
ARP 75/31-105	95.0
ARP 75/31-140	130.0
ARP 75/31-175	165.0
ARP 75/31-210	200.0
ARP 75/31-245	235.0
ARP 75/31-1000	990.0

Maßstab / Scale: 1:1		
Zeichnungs-Nr. / Drawing-No.: 4K 5255.178.02		
Artikel / Article: ARP 75/31-... Katalogzeichnung / Catalogue drawing		
3606	11.06.02	 BOPLA A Phoenix Mecano Company
Ä.Nr / Alt-No.:	Datum / Date:	
DISK: 2 602 094		
Datum / Date: 24.01.01 KH		