

BoLink

Корпус, IP40 (IP65)



BL 704015-9003

№ заказа: 16174303

* = поставляется по запросу.

Свойства

Цвет

Белый, аналог RAL 9003

Класс защиты

IP 40, 65

Материал корпуса

Корпус: PC UL 94 V0 (Материал PC V-0 является огнестойким, самозатухающим и подходит для использования вне помещений; в списке f1 согласно стандарту UL 746C)

Уплотнение: TPE

Подробности указаны в технической информации

Объём поставки

Верхняя и нижняя часть, 4 винта

Указание

при помощи дизайнерского уплотнения BL_DI уровень защиты может быть повышен до IP65 (16374005 чёрный, 16374003 белый, 16374001 сигнальный красный, 16374002 сигнальный синий).

Пожалуйста, учтите следующее!

Для выравнивания давлений при изменении температур и исключения появления в связи с этим повышенной влажности

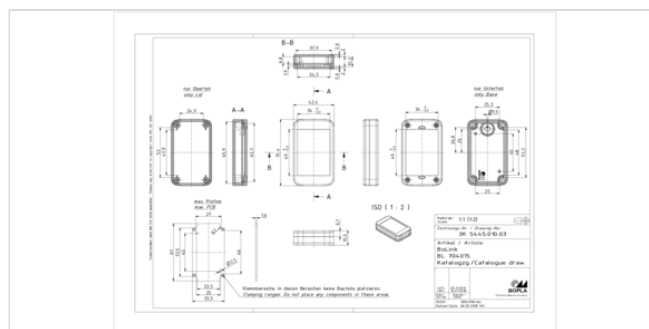
06.07.2021

Размеры

Размеры

70.4 x 42.4 x 15.5 мм

Чертеж продукции



внутри корпуса мы Вам рекомендуем использовать элементы для выравнивания давления .

» Дальнейшая информация

Техническая документация / Загрузки

Технические чертежи

Трёхмерные (3D) данные изделия в формате STEP: Необходимо зарегистрироваться

Чертеж для механической обработки: 16174303 BL-704015-9003-G.dxf (558.9 кБ)

Здесь Вы найдете фрезеровочные контуры в файле формата DXS. (Sub D, USB, HDMI, резьбовые кабельные вводы, ...)

Чертеж продукции в формате PDF 16174303 BL-704015-9003.pdf (163.2 кБ)

Чертеж продукции в формате DXF 16174303 BL-704015-9003.dxf (1.2 МБ)

Протоколы заводских испытаний

802 WPZ-BoLink DE.pdf (156.1 кБ)

802 WPZ-BoLink EN.pdf (154.6 кБ)

Product information

BoLink RUS.pdf (2.4 МБ)

Подходящие комплектующие



Дизайнерское уплотнение с уровнем защиты, IP65

16374005	BL 7040 DI-9005	чёрный
16374003	BL 7040 DI-9016	белый
16374001	BL 7040 DI-3001	сигнальный красный
16374002	BL 7040 DI-5005	сигнальный синий



Мембрана выравнивания давления DAE

52011000	DAE-D11	самоклеющаяся мембрана, ø 11 мм.
----------	---------	----------------------------------