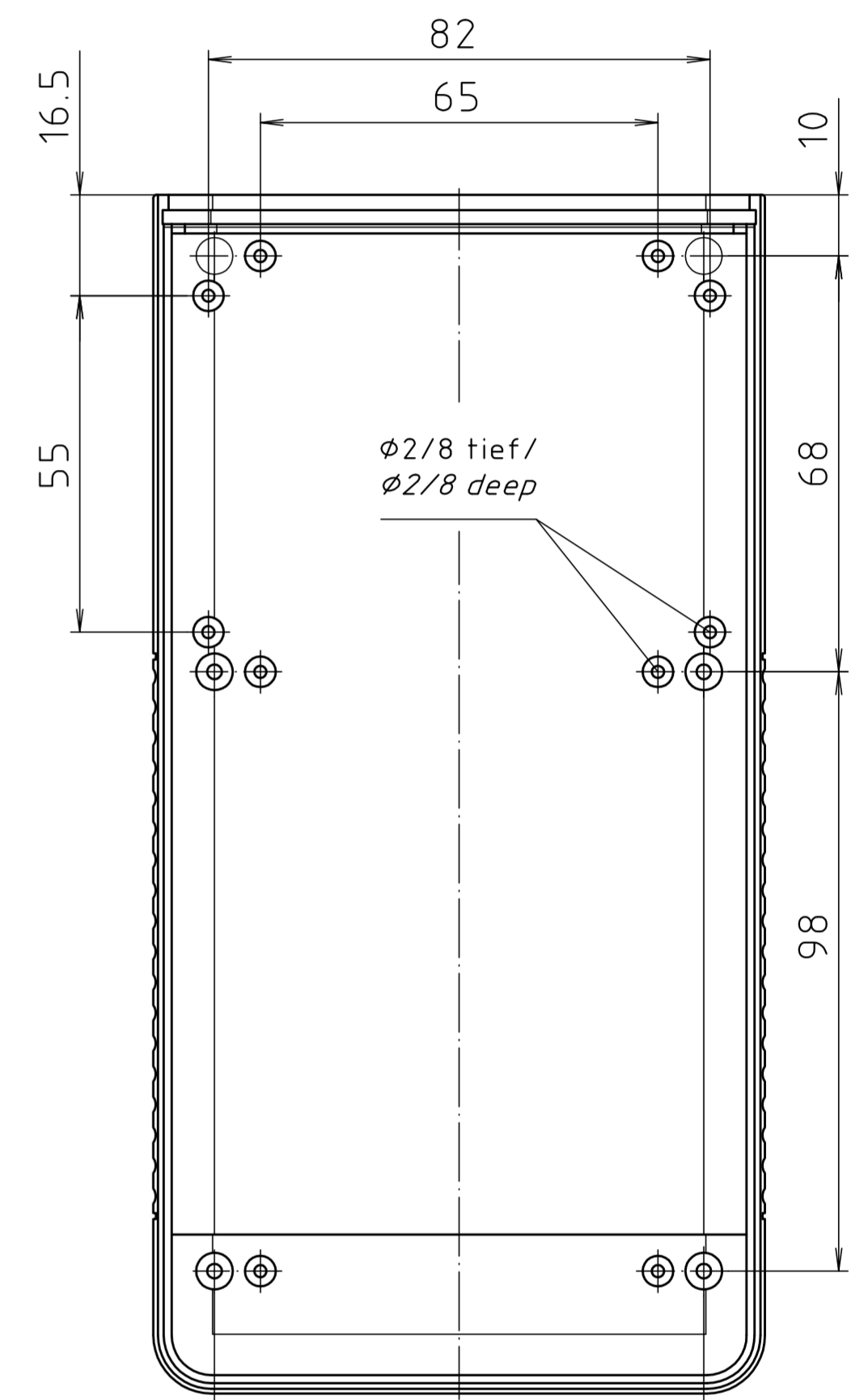
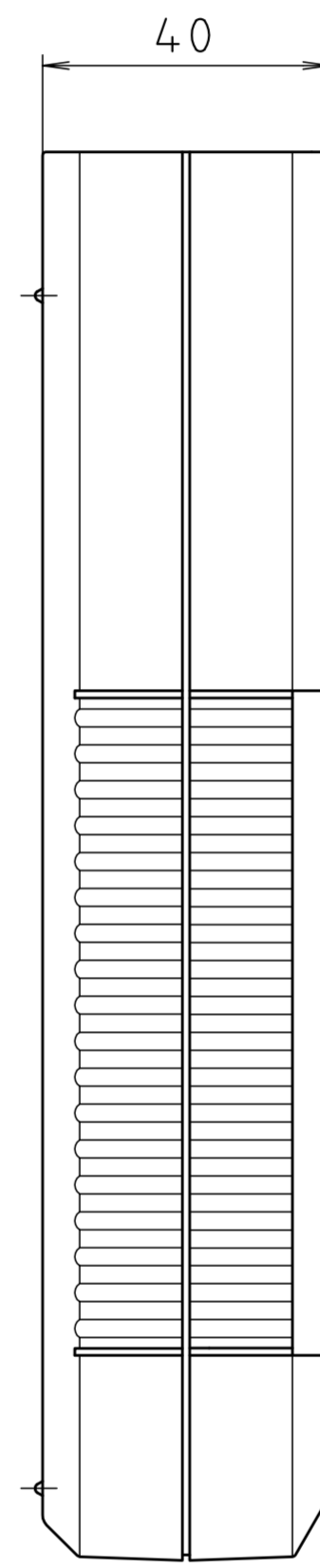
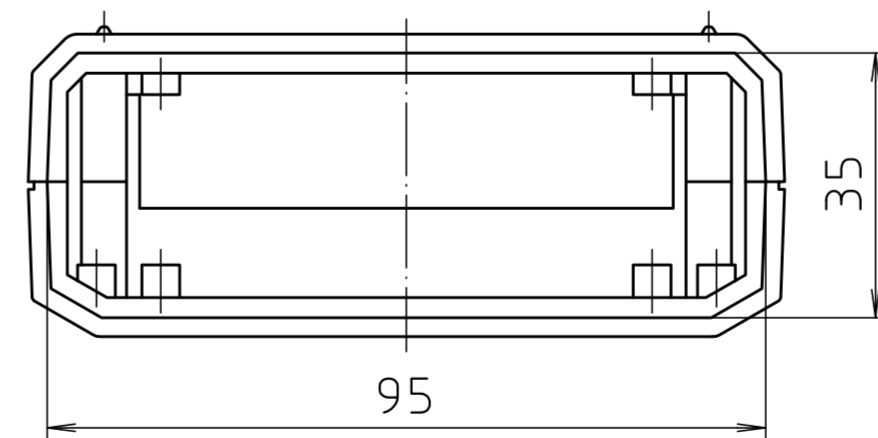
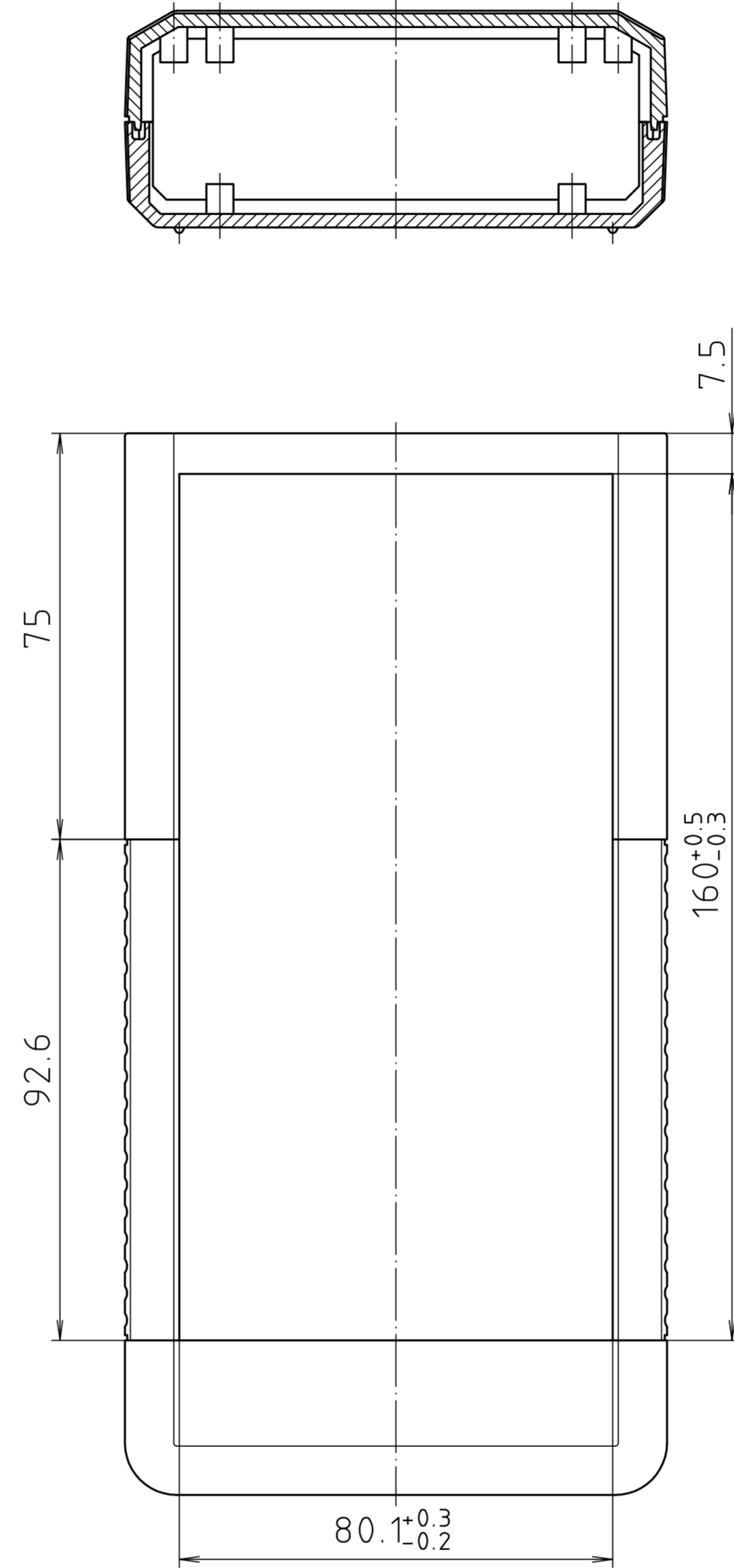
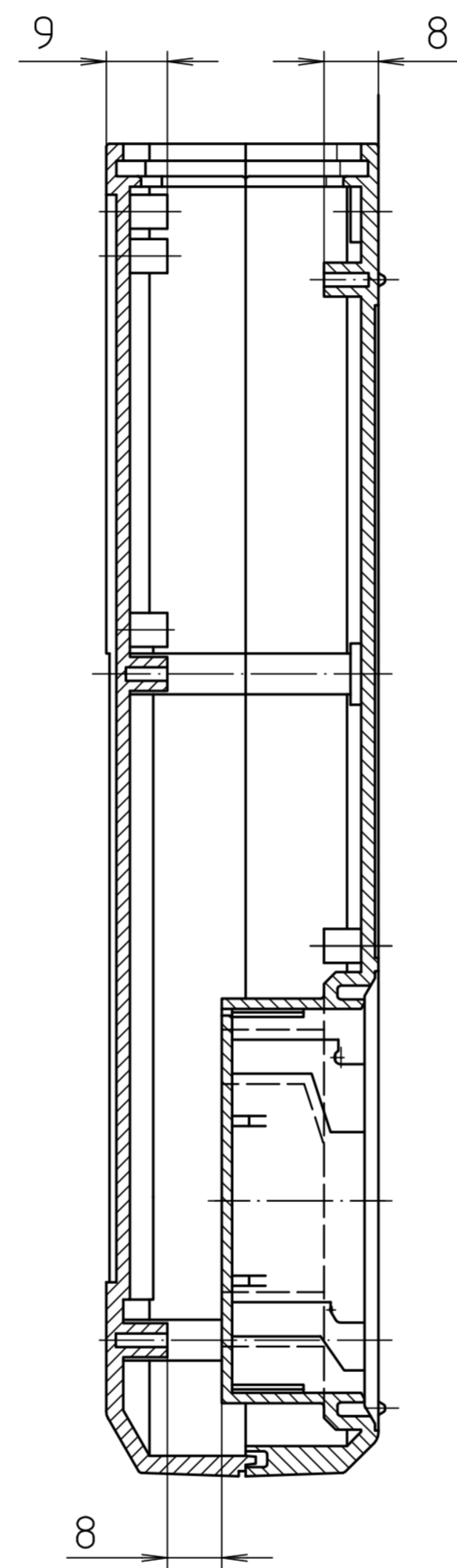


Unterteil von Innen/
base inside



Oberteil von Innen/
top inside

Maßstab/ Scale:	1:1	
Zeichnungs-Nr. / Drawing-No.:	1G 5015.158.04	
Artikel / Article:	BOS 807 / 808	
Katalogzeichnung/ Catalogue drawing		
A.Nr. / Art-No.:	3629 3204 2896	Datum/ Date: 21.08.02 28.05.95 25.10.93
DISK:	2 800 852	
Datum/Date:	-	