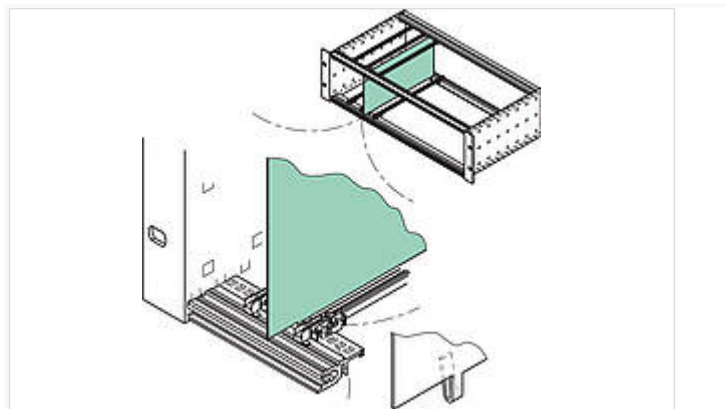


Interzoll Modul

Разделительная плата, нержавеющая сталь, фиксируется на профилях



ТР/М 16300

№ заказа: 86316032

Глубина печатной платы 160, 3 U

* = поставляется по запросу.

Свойства

Материал корпуса

Профили Al Mg: Si 0,5; детали см. в Технических данных

Объём поставки

1 разделительная плата

Указание

Требуемое место с монтажной стороны - 2 мм. Дополнительные размеры - по запросу.

Размеры

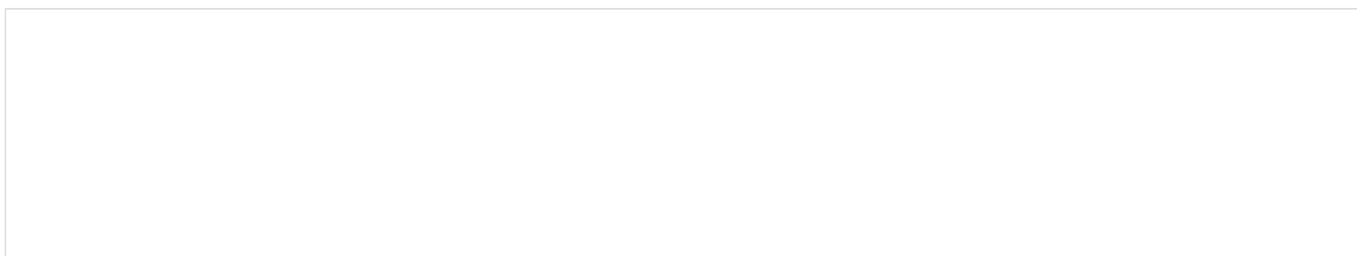
U

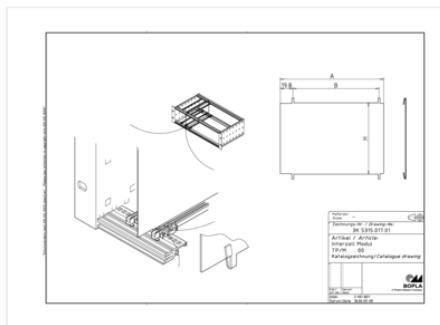
3

Глубина печатной платы

160

Чертеж продукции





Пожалуйста, учтите следующее!

Для выравнивания давлений при изменении температур и исключения появления в связи с этим повышенной влажности внутри корпуса мы Вам рекомендуем использовать элементы для выравнивания давления .

» Дальнейшая информация

Техническая документация / Загрузки

Технические чертежи

Трёхмерные (3D) данные изделия в формате STEP: Необходимо зарегистрироваться

Чертеж продукции в формате PDF 86316032 TP-M-16300.pdf (49.5 кБ)

Чертеж продукции в формате DXF 86316032 TP-M-16300.dxf (1.4 МБ)

Product information

Interzoll Modul RUS.pdf (763.7 кБ)