



Независимый расцепитель 110В

Тип A-PKZ0(110V50HZ)
Каталог № 073184
Alternate Catalog No. XTPAXSR110V50H

Программа поставок

| | | |
|--|--|--|
| Ассортимент | | Дополнительное оснащение |
| Принадлежности | | Расцепитель рабочего тока |
| Управляющее напряжение | | 110 V 50 Hz |
| Тип напряжения | | Стандартное напряжение |
| Работает от тока | | AC |
| графические условные обозначения | | |
| Техника присоединения | | Винтовые клеммы |
| Применяемое для | | Расцепители рабочих токов PKZ0(4), PKE |
| Применяемое для | | PKZM0 PKZM4 PKZM0-T PKM0 PKZM01 PKE |
| <p>указания Можно установить слева: Защитный выключатель двигателей Нельзя совмещать с: Расцепитель минимального напряжения U-PKZ0</p> | | |

Технические характеристики

Общая информация

| | | |
|--|-----------------|--------------------------------------|
| Поперечные сечения соединения | мм ² | |
| одно-/тонкопроволочный, с оконечной муфтой | мм ² | 1 x (0,75 - 2,5) 2 x (0,75 - 2,5) |
| Одно- или многожильный | AWG | 1 x (18 - 14) 2 x (18 - 14) |
| Управляющее напряжение | | 110 V 50 Hz |

Рабочий диапазон

| | | |
|-----------------------|------------------|----------|
| Переменное напряжение | x U _s | 0,7- 1,1 |
|-----------------------|------------------|----------|

потребляемая мощность

| | | | |
|--------------------|------------|----|---|
| Перем. ток (AC) | | | |
| мощность трогания | втягивание | VA | 5 |
| мощность удержания | Удержание | VA | 3 |

Bauartnachweis nach IEC/EN 61439

| | | |
|---|--|--|
| Технические характеристики для подтверждения типа конструкции | | |
|---|--|--|

| | | | |
|--|-----------|----|---|
| Номинальный ток для указания потери мощности | I_n | A | 0 |
| Потеря мощности на полюс, в зависимости от тока | P_{vid} | W | 0 |
| Потеря мощности оборудования, в зависимости от тока | P_{vid} | W | 0 |
| Статическая потеря мощности, не зависит от тока | P_{vs} | W | 0.5 |
| Способность отдавать потери мощности | P_{ve} | W | 0 |
| Мин. рабочая температура | | °C | -25 |
| Макс. рабочая температура | | °C | 55 |
| Проверка конструкции IEC/EN 61439 | | | |
| 10.2 твёрдость материалов и деталей | | | |
| 10.2.2 Коррозионная стойкость | | | Требования производственного стандарта выполнены. |
| 10.2.3.1 Нагревостойкость изоляции | | | Требования производственного стандарта выполнены. |
| 10.2.3.2 Сопротивление изоляционных материалов при обычном нагреве | | | Требования производственного стандарта выполнены. |
| 10.2.3.3 Сопротивление изоляционных материалов при сильном нагреве | | | Требования производственного стандарта выполнены. |
| 10.2.4 Устойчивость к ультрафиолетовому излучению | | | Требования производственного стандарта выполнены. |
| 10.2.5 Подъём | | | Не имеет значения, поскольку необходимо оценить всё коммутационное оборудование. |
| 10.2.6 Испытание на удар | | | Не имеет значения, поскольку необходимо оценить всё коммутационное оборудование. |
| 10.2.7 Ярлыки | | | Требования производственного стандарта выполнены. |
| 10.3 Класс защиты изоляции | | | Не имеет значения, поскольку необходимо оценить всё коммутационное оборудование. |
| 10.4 Воздушные промежутки и пути утечки тока | | | Требования производственного стандарта выполнены. |
| 10.5 Защита от удара электрическим током | | | Не имеет значения, поскольку необходимо оценить всё коммутационное оборудование. |
| 10.6 Монтаж оборудования | | | Не имеет значения, поскольку необходимо оценить всё коммутационное оборудование. |
| 10.7 Внутренние электрические цепи и соединения | | | Находится в сфере ответственности компании, монтирующей распределительные устройства. |
| 10.8 Подключения проводов, введённых снаружи | | | Находится в сфере ответственности компании, монтирующей распределительные устройства. |
| 10.9 Свойства изоляции | | | |
| 10.9.2 Электрическая прочность при рабочей частоте | | | Находится в сфере ответственности компании, монтирующей распределительные устройства. |
| 10.9.3 Прочность по отношению к импульсному напряжению | | | Находится в сфере ответственности компании, монтирующей распределительные устройства. |
| 10.9.4 Проверка оболочек кабелей из изолирующего материала | | | Находится в сфере ответственности компании, монтирующей распределительные устройства. |
| 10.10 Нагрев | | | Расчёт параметров нагрева находится в сфере ответственности компании, монтирующей распределительные устройства. Компания Eaton указывает данные по потере мощности устройств. |
| 10.11 Стойкость к коротким замыканиям | | | Находится в сфере ответственности компании, монтирующей распределительные устройства. Соблюдать указания для коммутационных устройств. |
| 10.12 Электромагнитная совместимость | | | Находится в сфере ответственности компании, монтирующей распределительные устройства. Соблюдать указания для коммутационных устройств. |
| 10.13 Механическая функция | | | Для устройства требования считаются выполненными, если были соблюдены данные инструкции по монтажу (IL). |

Технические характеристики согласно ETIM 7.0

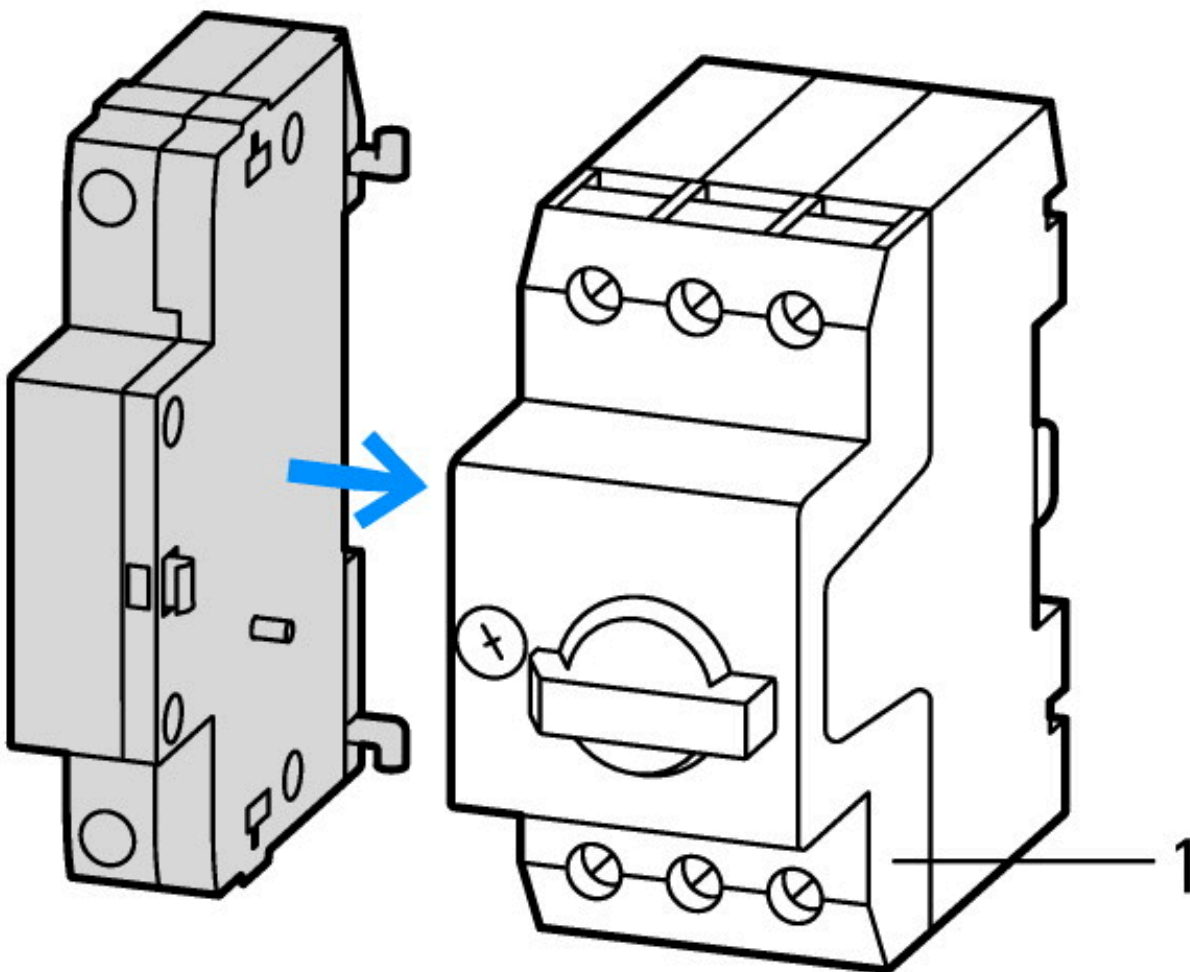
| | | | |
|---|---|--|------------------|
| Low-voltage industrial components (EG000017) / Shunt release (for power circuit breaker) (EC001023) | | | |
| Электротехника, электроника, системы автоматизации / Низковольтная коммутационная техника / Circuit breaker (LV < 1 kV) / Full load current trip (ecl@ss10.0.1-27-37-04-18 [AKF016013]) | | | |
| Rated control supply voltage U_s at AC 50HZ | V | | 110 - 110 |
| Rated control supply voltage U_s at AC 60HZ | V | | 0 - 0 |
| Rated control supply voltage U_s at DC | V | | 0 - 0 |
| Voltage type for actuating | | | AC |
| Initial value of the undelayed short-circuit release - setting range | A | | 0 |
| End value adjustment range undelayed short-circuit release | A | | 0 |
| Type of electric connection | | | Screw connection |
| Number of contacts as normally open contact | | | 0 |

| | |
|---|-----|
| Number of contacts as normally closed contact | 0 |
| Number of contacts as change-over contact | 0 |
| Suitable for power circuit breaker | No |
| Suitable for off-load switch | No |
| Suitable for motor safety switch | Yes |
| Suitable for overload relay | No |

Апробации

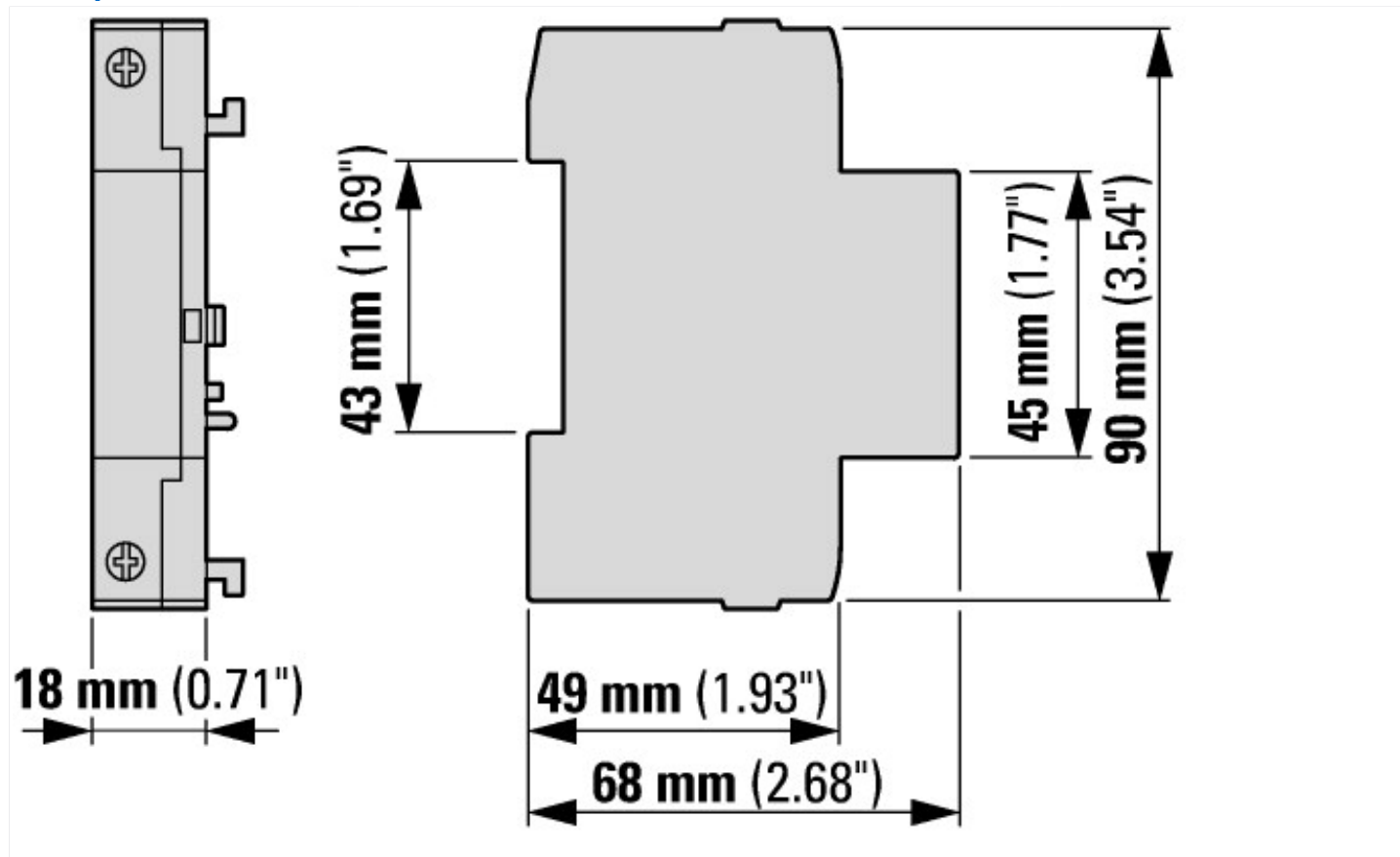
| | |
|--------------------------------------|--|
| Product Standards | UL 508; CSA-C22.2 No. 14; IEC60947-4-1; CE marking |
| UL File No. | E36332 |
| UL Category Control No. | NLRV |
| CSA File No. | 165628 |
| CSA Class No. | 3211-05 |
| North America Certification | UL listed, CSA certified |
| Specially designed for North America | No |

Характеристики



1: Автоматы защиты двигателей

Размеры



Дополнительная информация о продуктах (ссылки)

Motorstarter und „Special Purpose Ratings“ für den Nordamerikanischen Markt

http://www.eaton.eu/ecm/groups/public/@pub/@europe/@electrical/documents/content/pct_3258146_de.pdf

Адаптер магистральной шины для рационального монтажа пускателей двигателей - теперь также для Северной Америки -

http://www.moeller.net/binary/ver_techpapers/ver960de.pdf