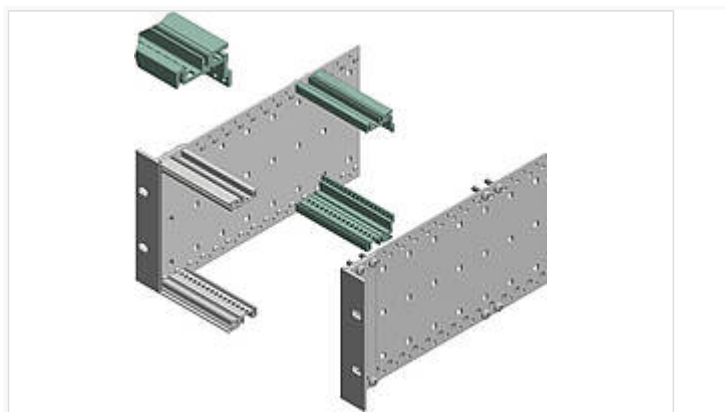


Interzoll Modul

Задние профили для высоких механических нагрузок, анодированный алюминий, токопроводящие контактные поверхности, для штекерных разъемов по DIN EN 60603-2



PR/M 00063.12-BN

№ заказа: 86563520

63 HP

* = поставляется по запросу.

Свойства

Цвет

бесцветный анодированный

Материал корпуса

Профили Al Mg: Si 0,5; детали см. в Технических данных

Объем поставки

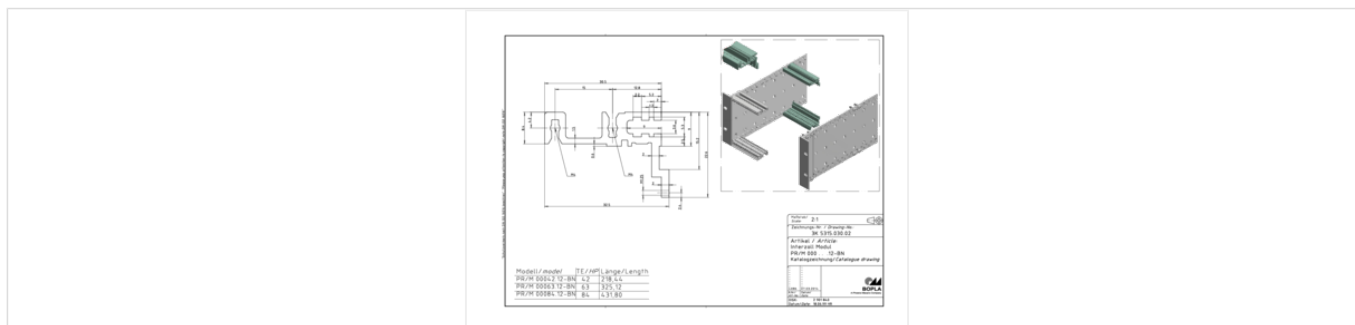
1 профиль

Размеры

HP

63

Чертеж продукции



Пожалуйста, учтите следующее!

Для выравнивания давлений при изменении температур и исключения появления в связи с этим повышенной влажности внутри корпуса мы Вам рекомендуем использовать элементы для выравнивания давления .

» Дальнейшая информация

Техническая документация / Загрузки

Технические чертежи

Трёхмерные (3D) данные изделия в формате STEP: Необходимо зарегистрироваться

Чертеж для механической обработки: 86563520 PR-M-00063.12-BN-G.dxf (262.7 кБ)

Здесь Вы найдете фрезеровочные контуры в файле формата DXS. (Sub D, USB, HDMI, резьбовые кабельные вводы, ...)

Чертеж продукции в формате PDF 86563520 PR-M-00063.12-BN.pdf (3.9 МБ)

Чертеж продукции в формате DXF 86563520 PR-M-00063.12-BN.dxf (335.0 кБ)

Product information

Interzoll Modul RUS.pdf (763.7 кБ)