



Адаптеры магистральной шины, 90 мм, 25 А, Монтажный профиль: 1



Тип **BBA0R-25**
 Каталог № **101453**
 Alternate Catalog **BBA0R-25**
 No.

Программа поставок

Принадлежности			Адаптеры магистральной шины
			Для установки на медных плоских шинах с расстоянием до центра шины 60 мм, подходит для шин толщиной 5 мм и 10 мм расчетный рабочий ток 25 А для реверсивный пускатель
Применяемое для			Адаптеры магистральной шины PKZ0, PKE
Номинальное напряжение	U_e	V	690
Расчетный рабочий ток	I_e	A	25
Сечение кабеля			AWG 12 (4 mm ²)
Ширина адаптера		мм	90
Длина адаптера		мм	200
Монтажный профиль		Количество	
Ширина адаптера		мм	90
Применяемое для			PKZM0, PKE + 2 x DILM7-01 PKZM0, PKE + 2 x DILM9-01 PKZM0, PKE + 2 x DILM12-01 MSC-R-0,25-M7... - MSC-R-12-M12...

указания В комбинации с отдельными компонентами PKZM0, PKE и реверсивным пускателем DILM DOL используйте PKZM0-XRM12.
 Полностью смонтированная и испытанная комбинация с MSC-R...

Bauartnachweis nach IEC/EN 61439

Технические характеристики для подтверждения типа конструкции			
Номинальный ток для указания потери мощности	I_n	A	25
Потеря мощности на полюс, в зависимости от тока	P_{vid}	W	0
Потеря мощности оборудования, в зависимости от тока	P_{vid}	W	1.9
Статическая потеря мощности, не зависит от тока	P_{vs}	W	0
Способность отдавать потери мощности	P_{ve}	W	0
Мин. рабочая температура		°C	-25
Макс. рабочая температура		°C	55
Проверка конструкции IEC/EN 61439			
10.2 твёрдость материалов и деталей			
10.2.2 Коррозионная стойкость			Требования производственного стандарта выполнены.
10.2.3.1 Нагревостойкость изоляции			Требования производственного стандарта выполнены.
10.2.3.2 Сопротивление изоляционных материалов при обычном нагреве			Требования производственного стандарта выполнены.
10.2.3.3 Сопротивление изоляционных материалов при сильном нагреве			Требования производственного стандарта выполнены.
10.2.4 Устойчивость к ультрафиолетовому излучению			Требования производственного стандарта выполнены.
10.2.5 Подъём			Не имеет значения, поскольку необходимо оценить всё коммутационное оборудование.
10.2.6 Испытание на удар			Не имеет значения, поскольку необходимо оценить всё коммутационное оборудование.
10.2.7 Ярлыки			Требования производственного стандарта выполнены.
10.3 Класс защиты изоляции			Не имеет значения, поскольку необходимо оценить всё коммутационное оборудование.
10.4 Воздушные промежутки и пути утечки тока			Требования производственного стандарта выполнены.
10.5 Защита от удара электрическим током			Не имеет значения, поскольку необходимо оценить всё коммутационное оборудование.

10.6 Монтаж оборудования		Не имеет значения, поскольку необходимо оценить всё коммутационное оборудование.
10.7 Внутренние электрические цепи и соединения		Находится в сфере ответственности компании, монтирующей распределительные устройства.
10.8 Подключения проводов, введённых снаружи		Находится в сфере ответственности компании, монтирующей распределительные устройства.
10.9 Свойства изоляции		
10.9.2 Электрическая прочность при рабочей частоте		Находится в сфере ответственности компании, монтирующей распределительные устройства.
10.9.3 Прочность по отношению к импульсному напряжению		Находится в сфере ответственности компании, монтирующей распределительные устройства.
10.9.4 Проверка оболочек кабелей из изолирующего материала		Находится в сфере ответственности компании, монтирующей распределительные устройства.
10.10 Нагрев		Расчёт параметров нагрева находится в сфере ответственности компании, монтирующей распределительные устройства. Компания Eaton указывает данные по потере мощности устройств.
10.11 Стойкость к коротким замыканиям		Находится в сфере ответственности компании, монтирующей распределительные устройства. Соблюдать указания для коммутационных устройств.
10.12 Электромагнитная совместимость		Находится в сфере ответственности компании, монтирующей распределительные устройства. Соблюдать указания для коммутационных устройств.
10.13 Механическая функция		Для устройства требования считаются выполненными, если были соблюдены данные инструкции по монтажу (IL).

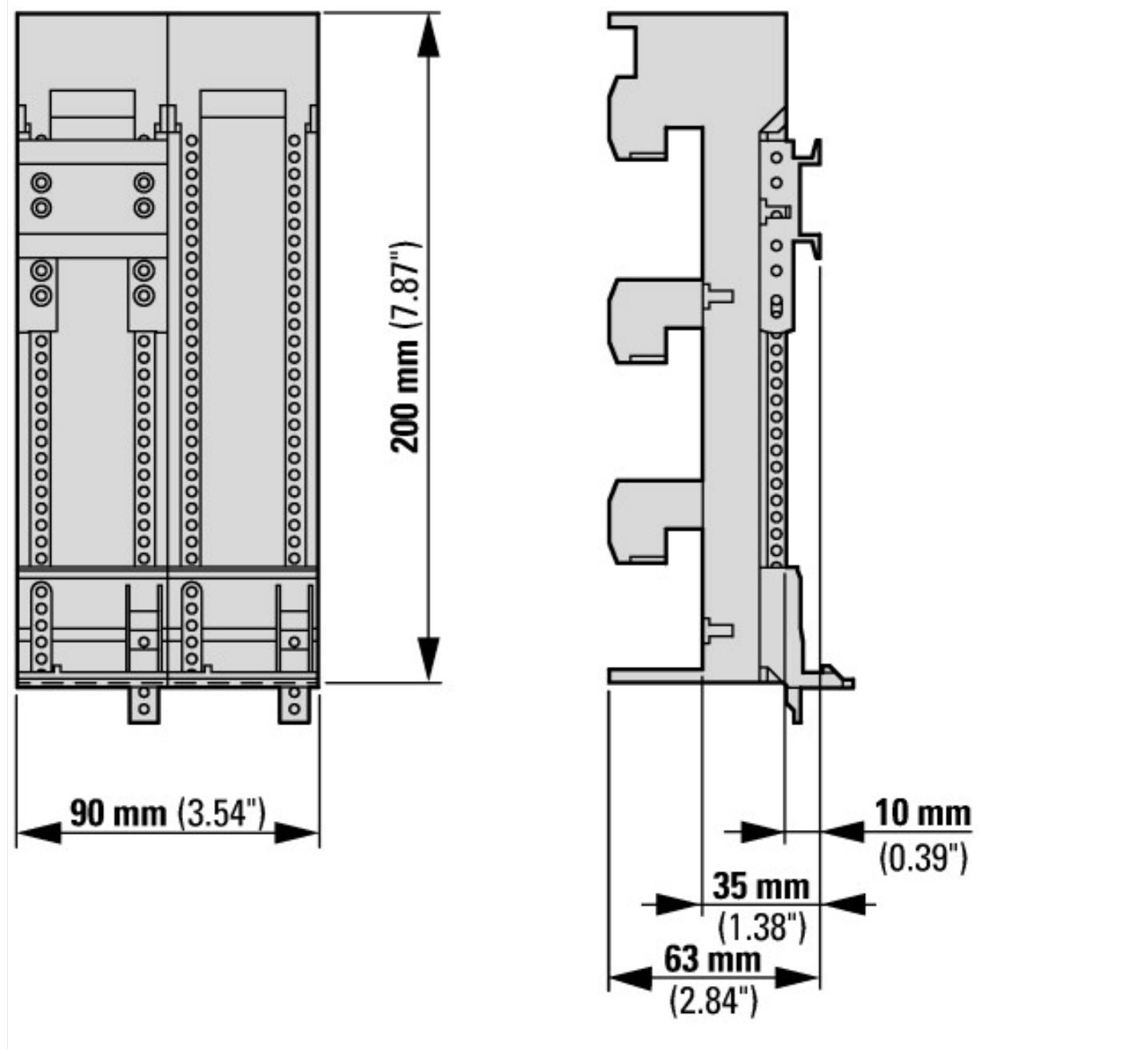
Технические характеристики согласно ETIM 7.0

Low-voltage industrial components (EG000017) / Busbar adapter (EC001531)			
Электротехника, электроника, системы автоматизации / Низковольтная коммутационная техника / Busbar trunking system (LV circuitry) / Busbar adapter (low-voltage switching technology) (ecl@ss10.0.1-27-37-03-04 [ACN951011])			
Mounting rail armament			1 mounting rail
Type of electric connection			3 conductors AWG 12
Rated current In		A	25
Min. busbar thickness		mm	5
Max. busbar thickness		mm	10
Width of the adapter		mm	90
Rail width		mm	35
Busbar distance		mm	60

Апробации

Product Standards			UL 508A; CSA-C22.2 No. 14; IEC60439-1; CE marking
UL File No.			E300273
UL Category Control No.			NMTR; NMTR7
North America Certification			UL listed, certified by UL for use in Canada
Specially designed for North America			No
Max. Voltage Rating			600 V AC

Размеры



Дополнительная информация о продуктах (ссылки)

Motorstarter und „Special Purpose Ratings“ für den Nordamerikanischen Markt

http://www.eaton.eu/ecm/groups/public/@pub/@europe/@electrical/documents/content/pct_3258146_de.pdf

Адаптер магистральной шины для рационального монтажа пускателей двигателей - теперь также для Северной Америки -

http://www.moeller.net/binary/ver_techpapers/ver960de.pdf