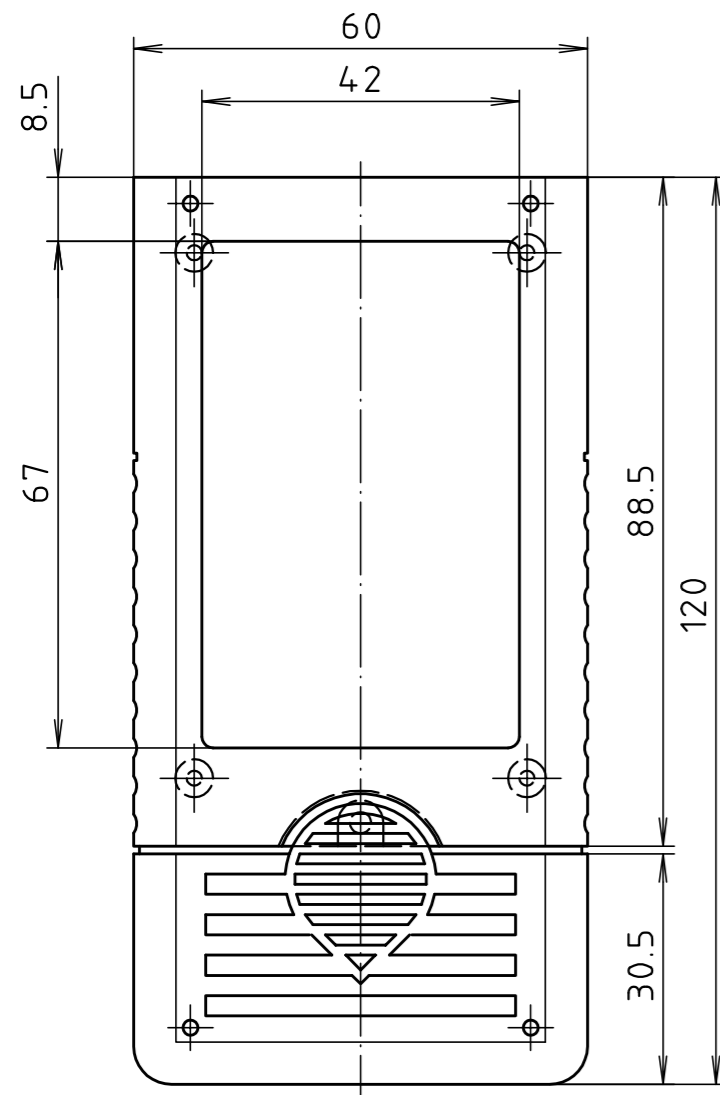
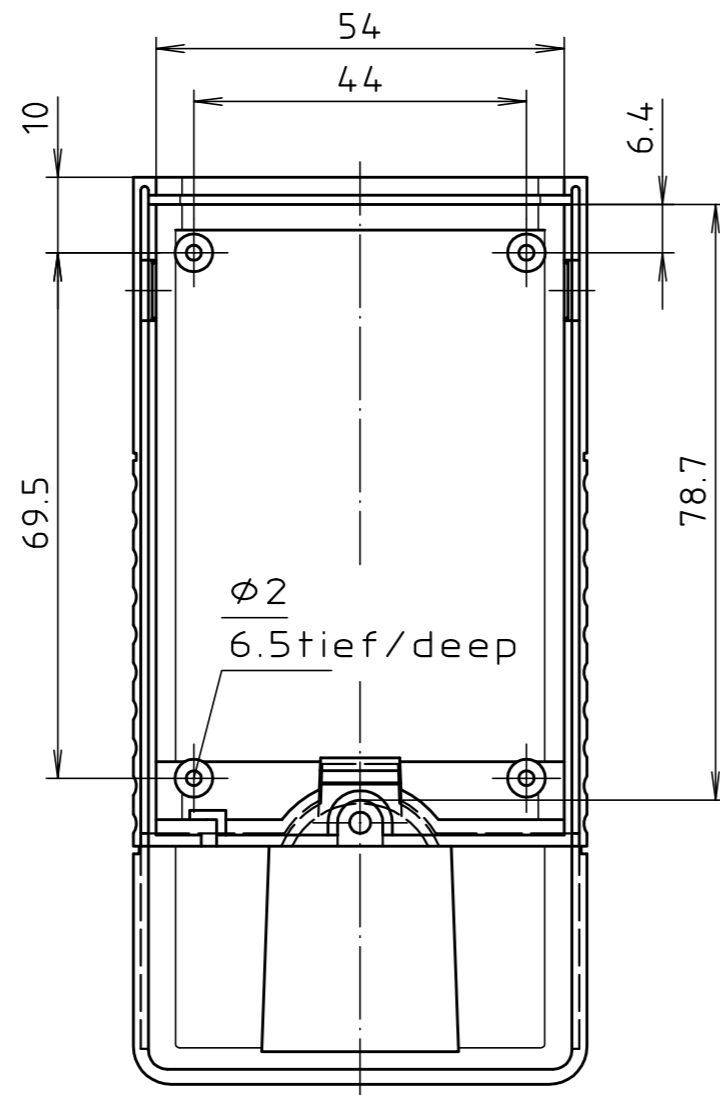
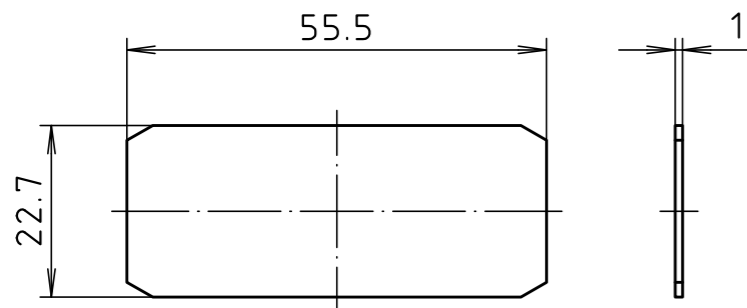


"Schutzvermerk nach DIN ISO 16016 beachten." "Please pay attention to copyright note DIN ISO 16016"

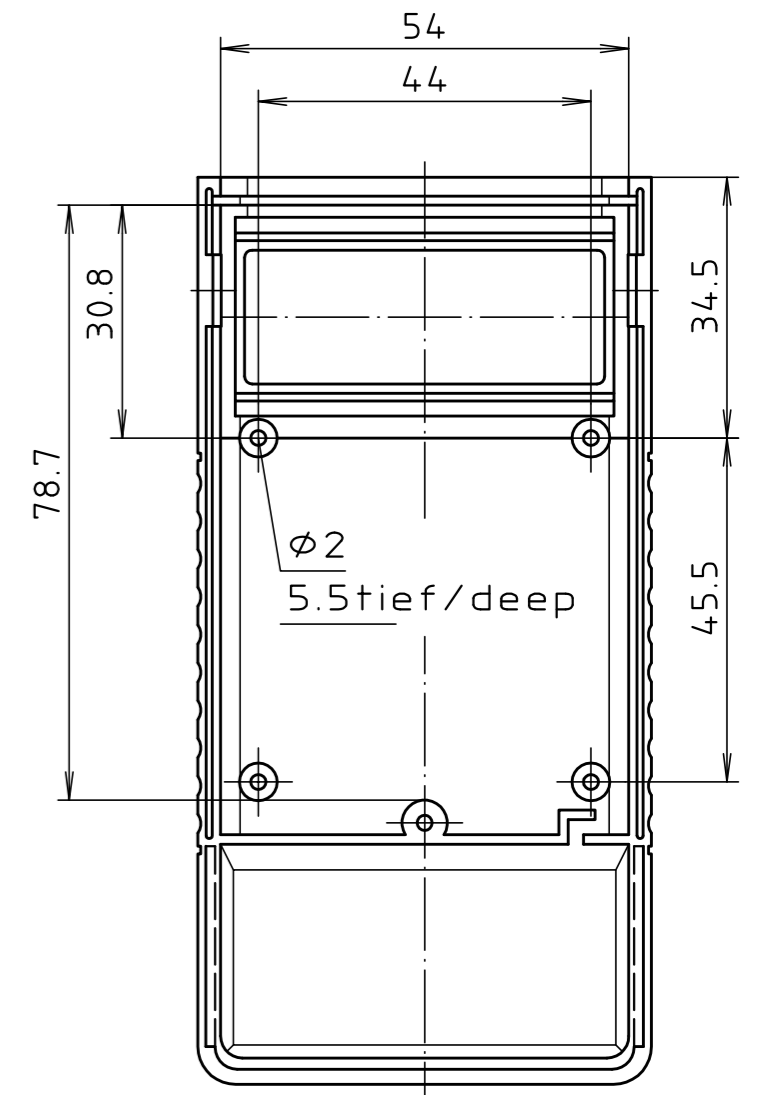
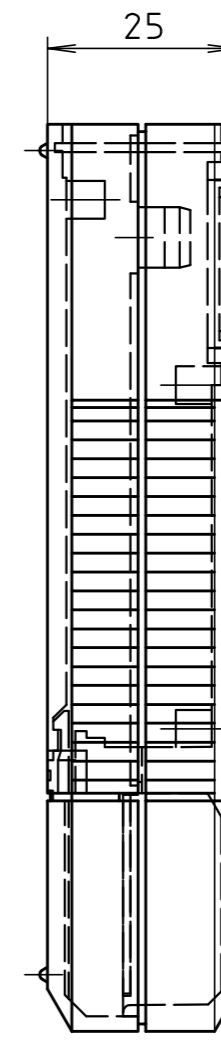
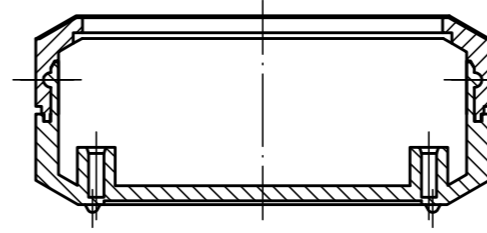
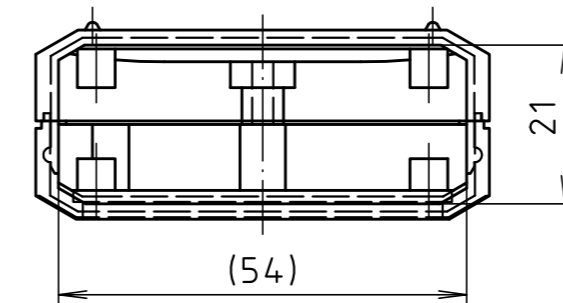
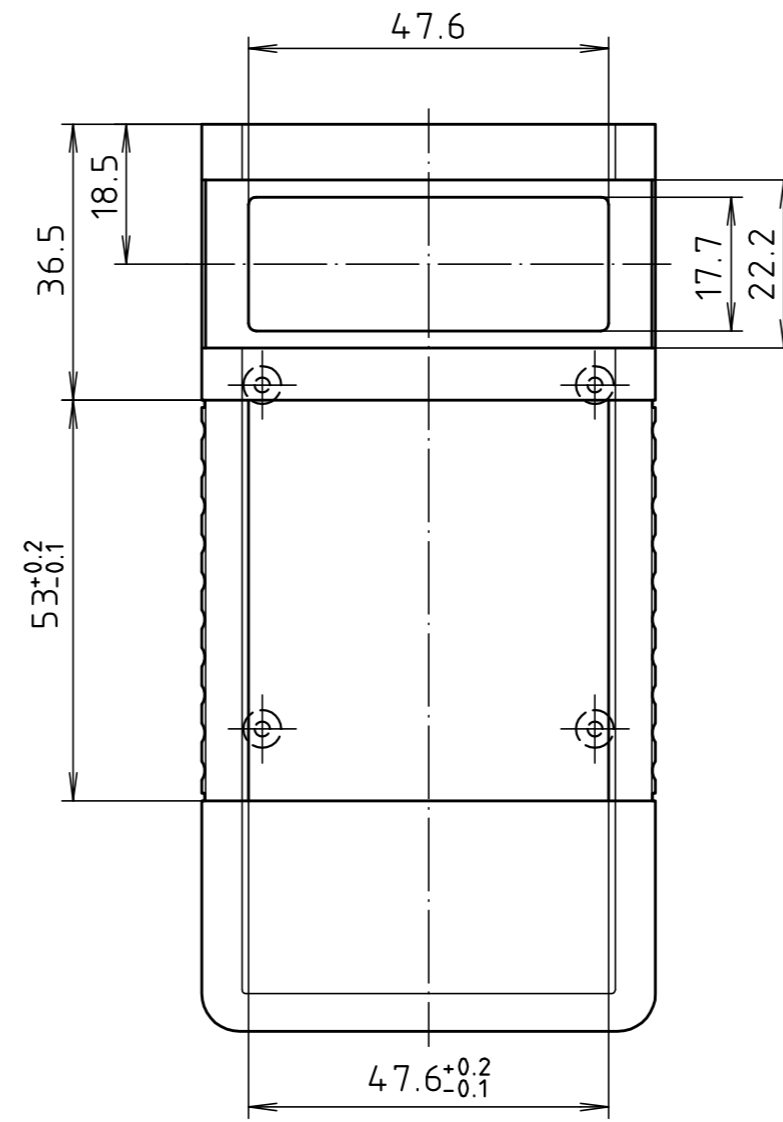
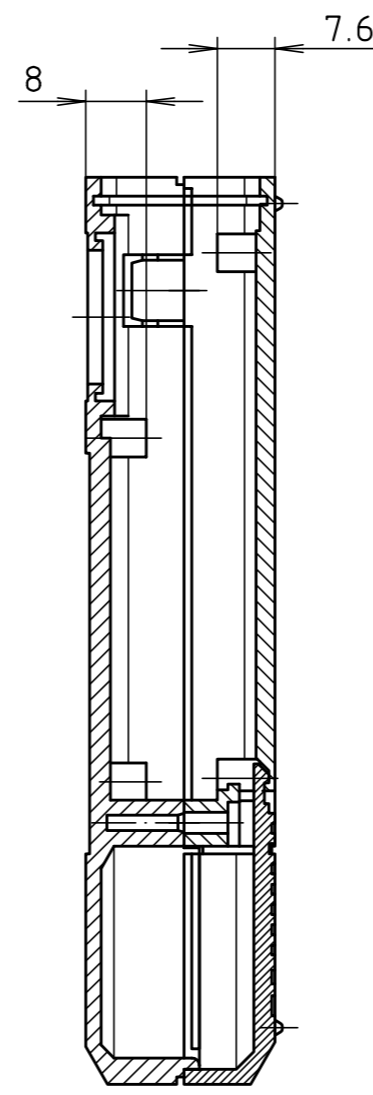
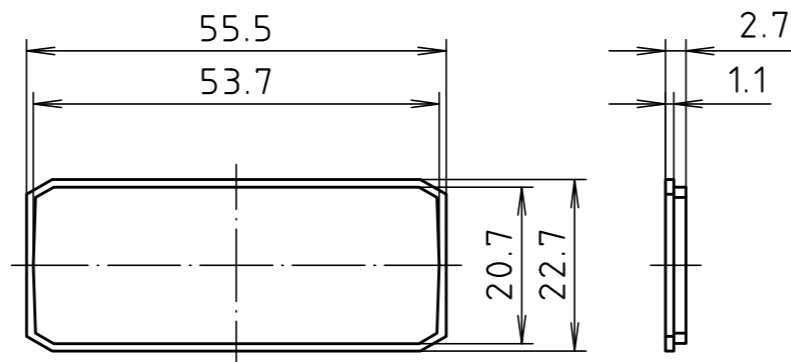


Frontplatte Alu/  
Front plate alu



Unterteil von Innen/  
Base inside

Frontplatte Kunststoff/  
Front plate plastic



Oberteil von Innen/  
Lid inside

Maßstab/ Scale:	1:1	
Zeichnungs-Nr. / Drawing-No.:	2G 5015.093.03	
Artikel / Article:	BOS 500 / BOS 501	
Katalogzeichnung/ Catalogue drawing	-	
A.Nr. / Alt-No.:	3629	
Datum / Date:	21.08.02	
DISK:	2 800 284	
Datum / Date:	14.01.93 FW	