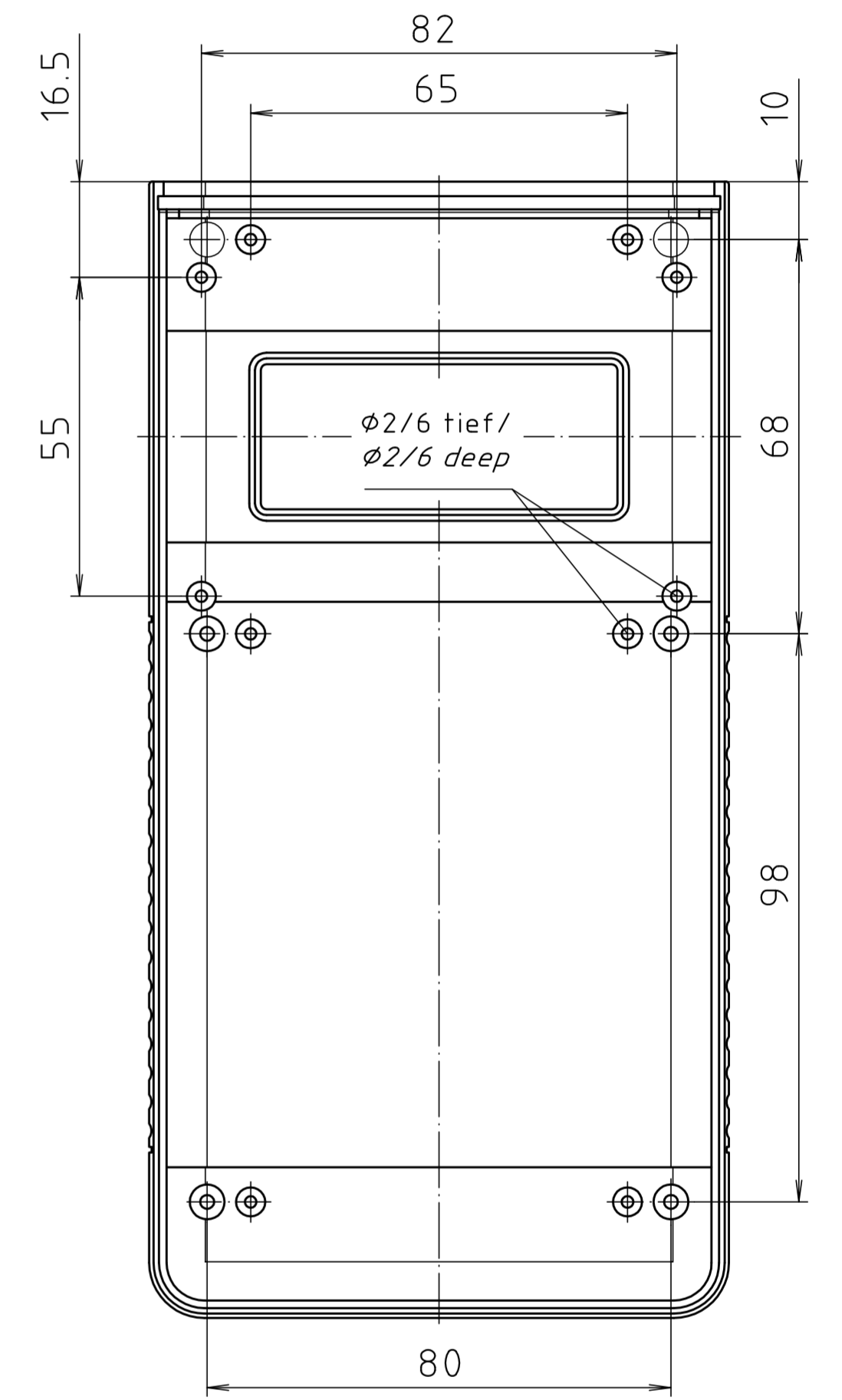
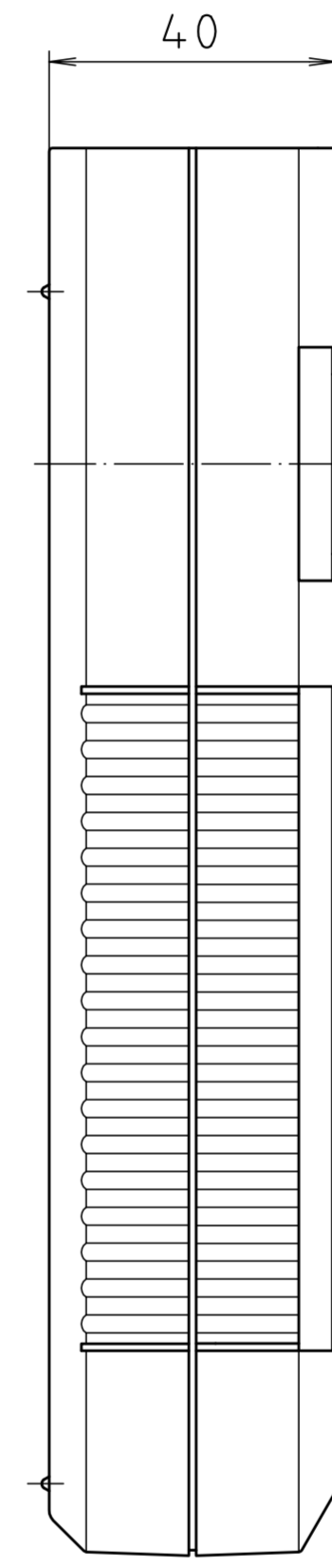
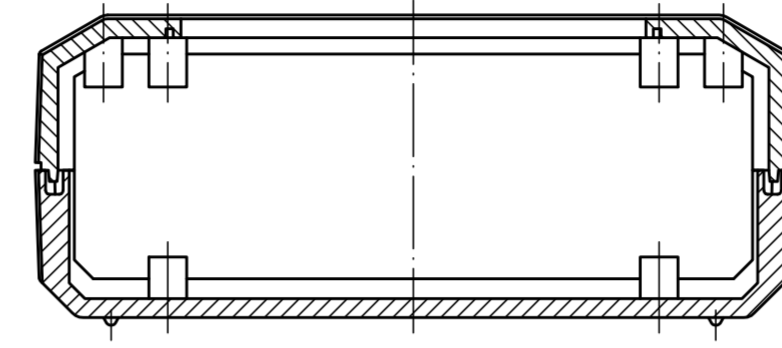
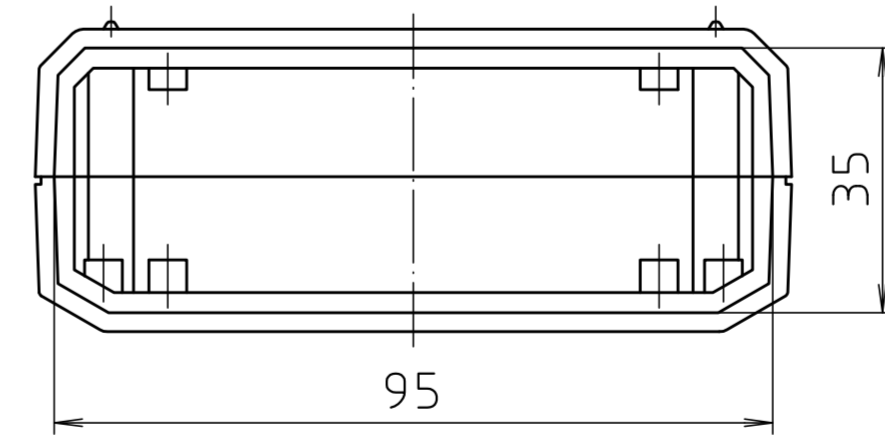
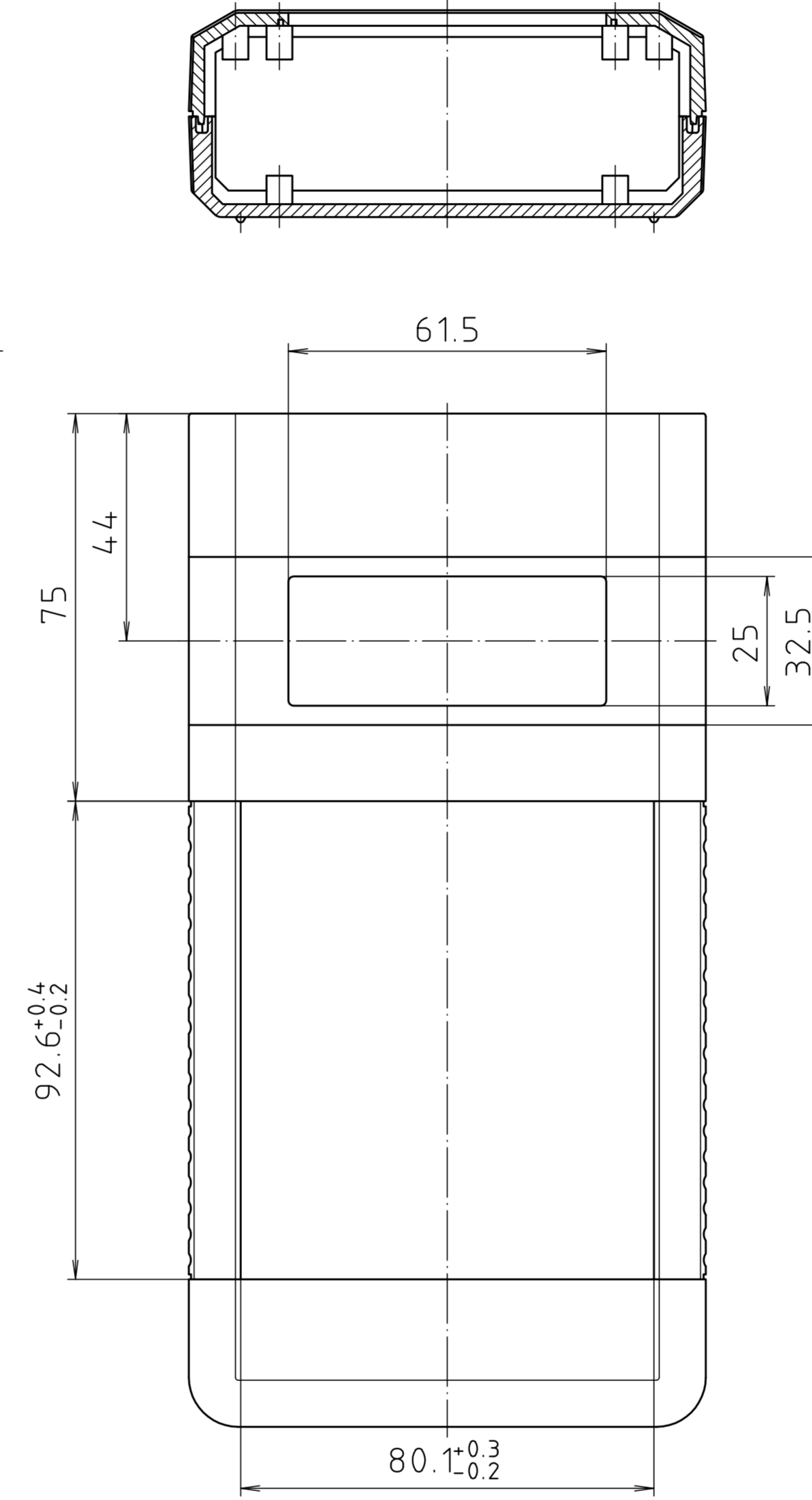
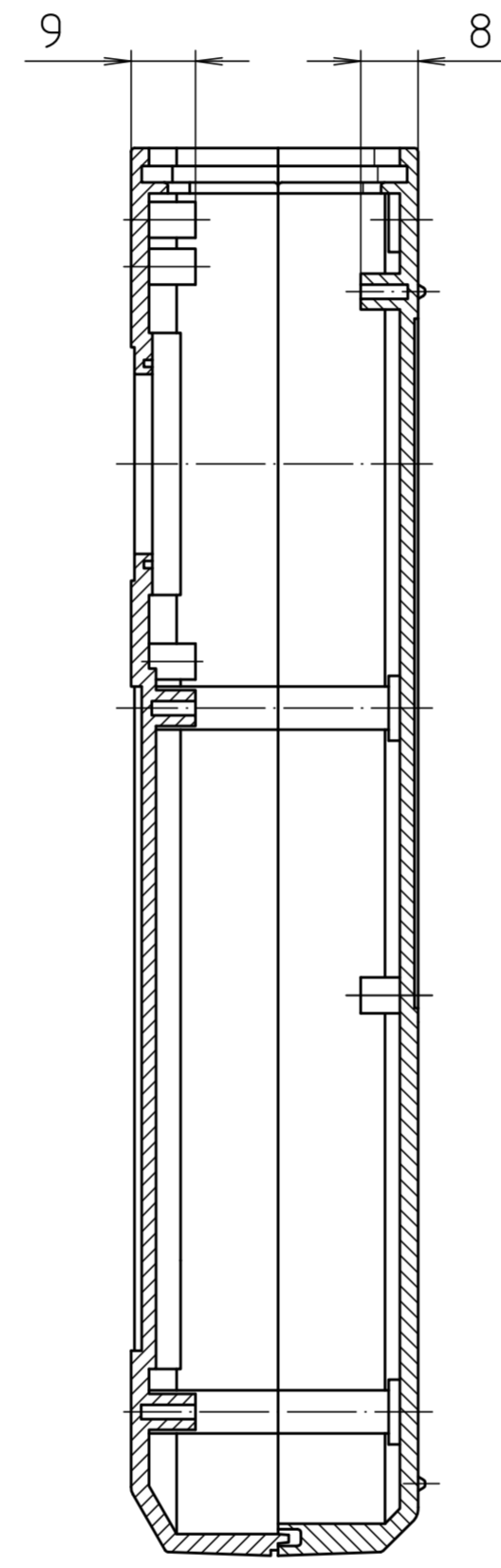


Unterteil von Innen/
base inside



Oberteil von Innen/
top inside

Maßstab/ Scale:	1:1	
Zeichnungs-Nr. / Drawing-No.:	1G 5015.134.03	
Artikel / Article:	BOS 803 - 805	
Katalogzeichnung/ Catalogue drawing		
A-Nr./ Art.-No.:	3629	
Datum/ Date:	21.08.02	
DISK:	2 800 812	
Datum/Date:	-	

BOPLA
A Phoenix Mecano Company