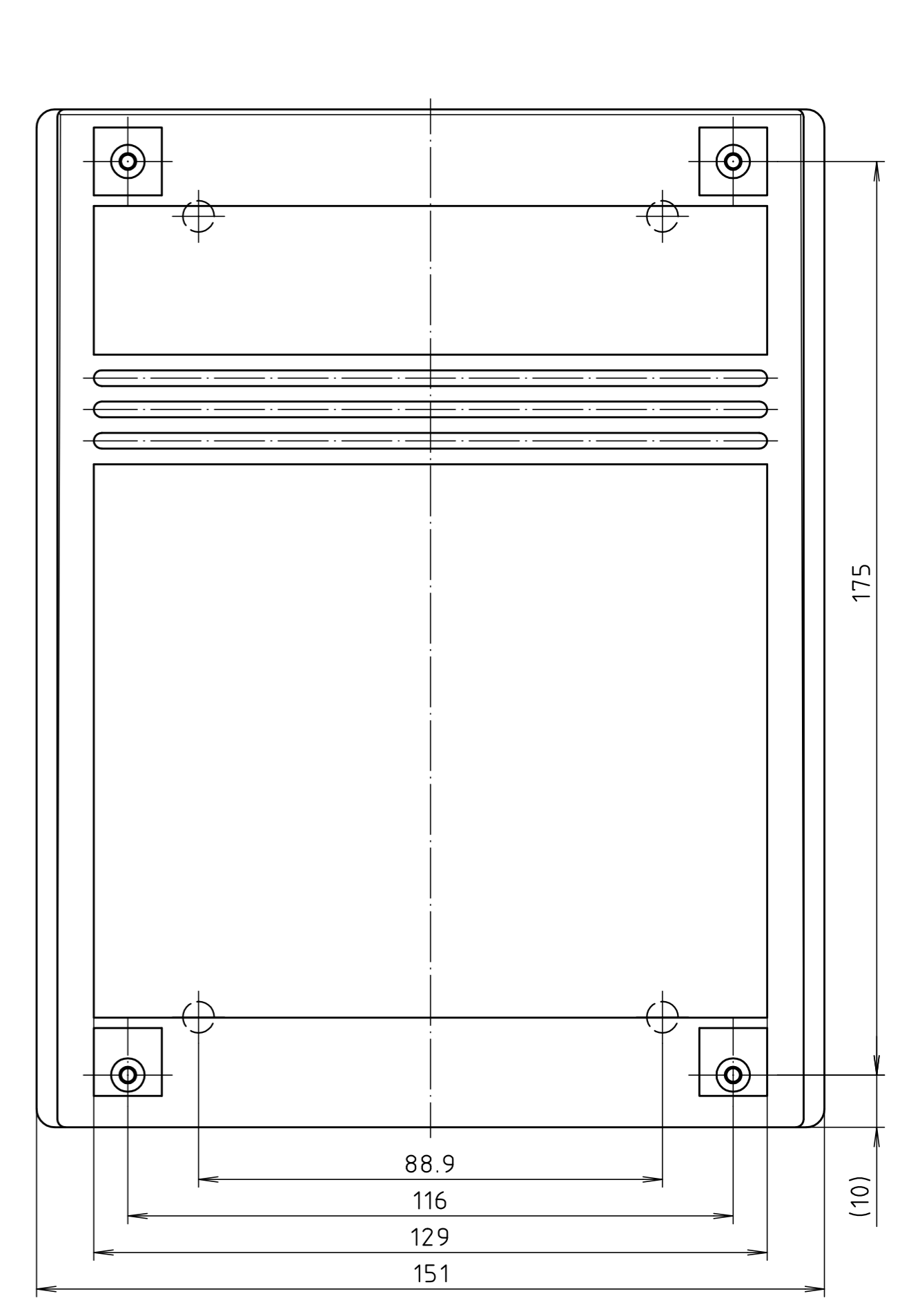
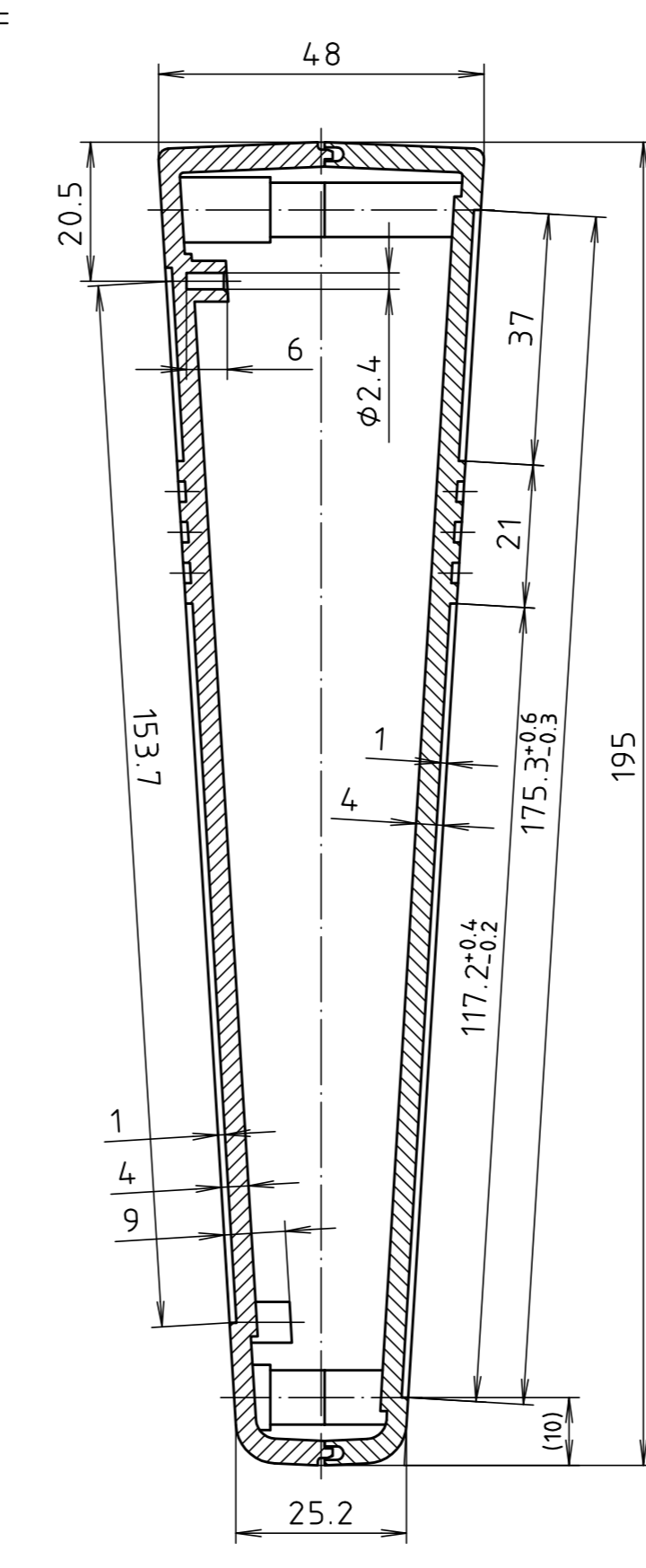
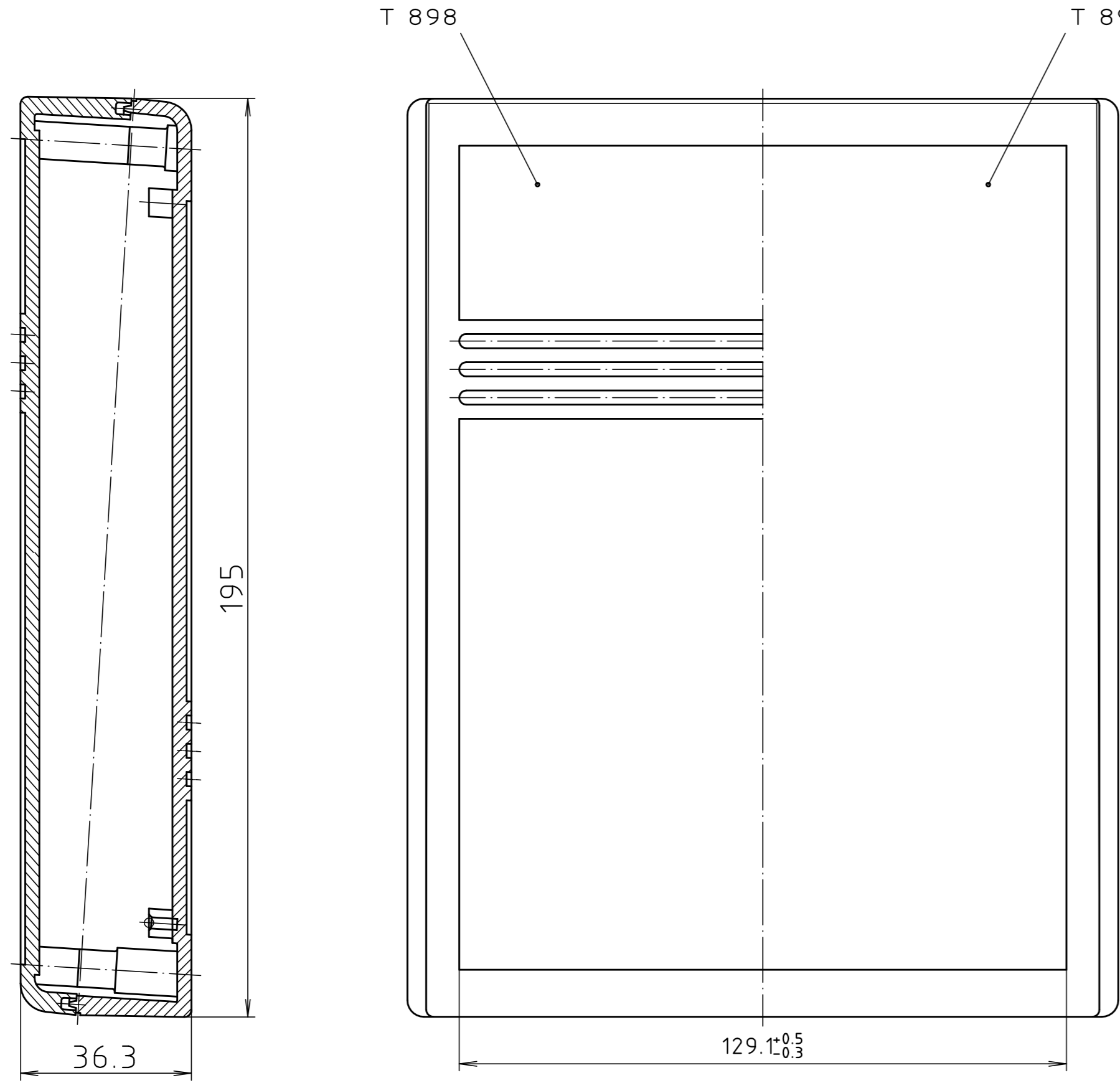
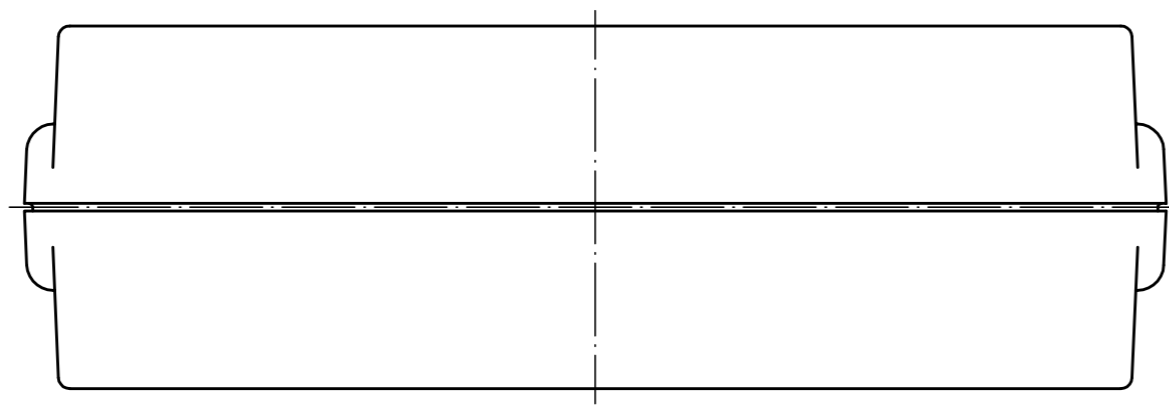


"Schutzvermerk nach DIN ISO 16016 beachten." "Please pay attention to copyright note DIN ISO 16016"



parallel aufeinander gesetzt/
fitted parallel



Maßstab/ Scale:	1:1	
Zeichnungs-Nr. / Drawing-No.:	2G 5150.010.04	
Artikel / Article:	T 898 T 898-F	
Katalogzeichnung / Catalogue drawing		
A.Nr. / Alt-No.:	Datum / Date:	
3690	18.03.2004	
3623	08.08.2002	
3582	23.10.2001	
DISK: 2 300 662		
Datum / Date: -		

