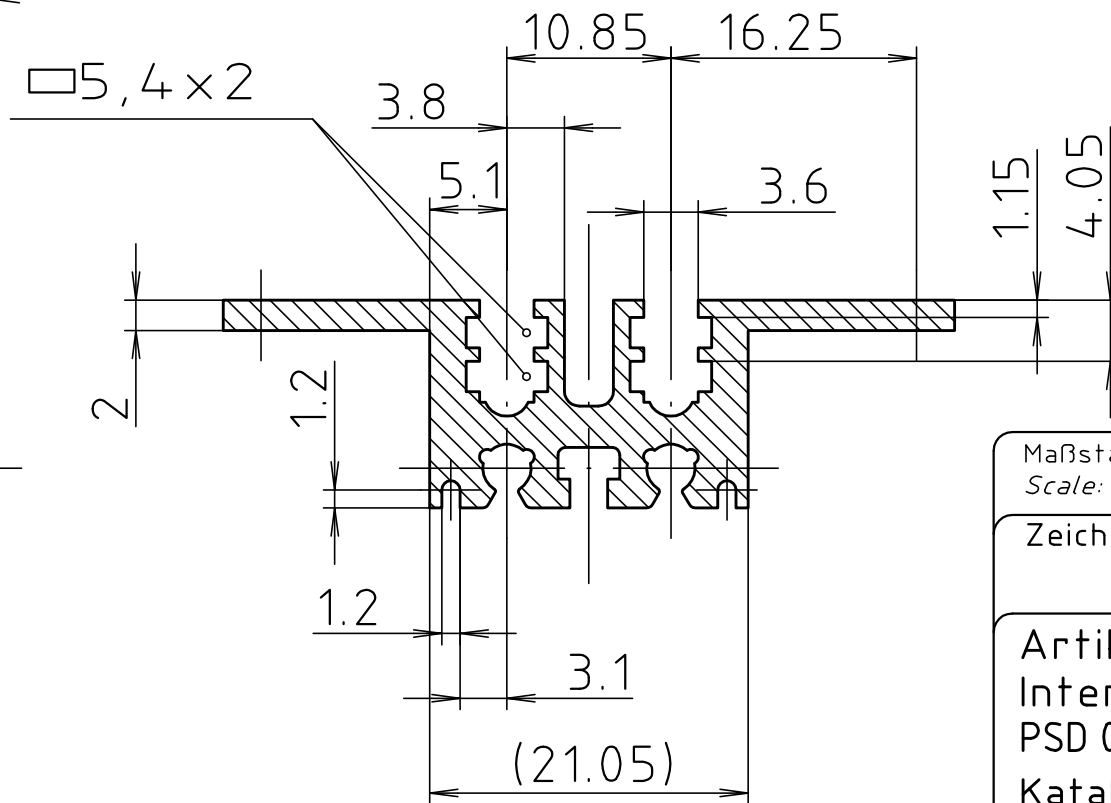
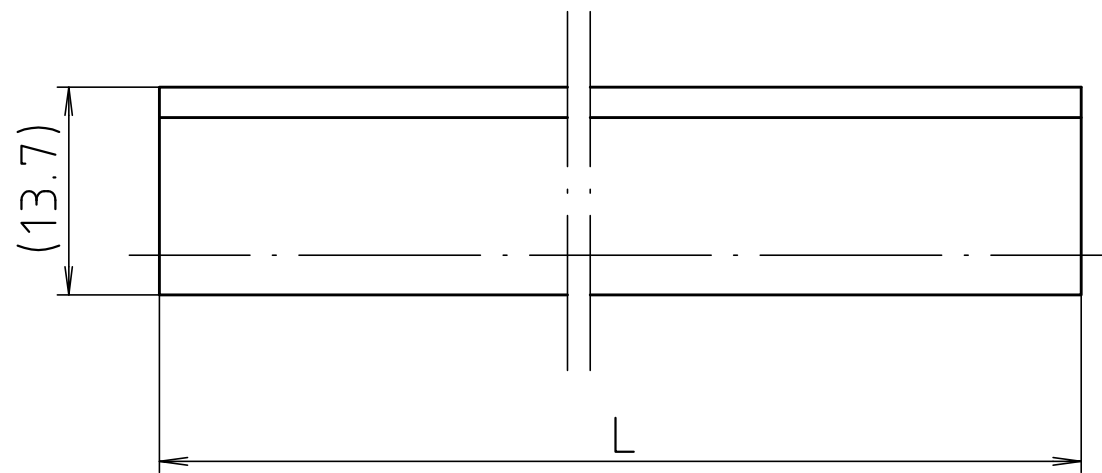
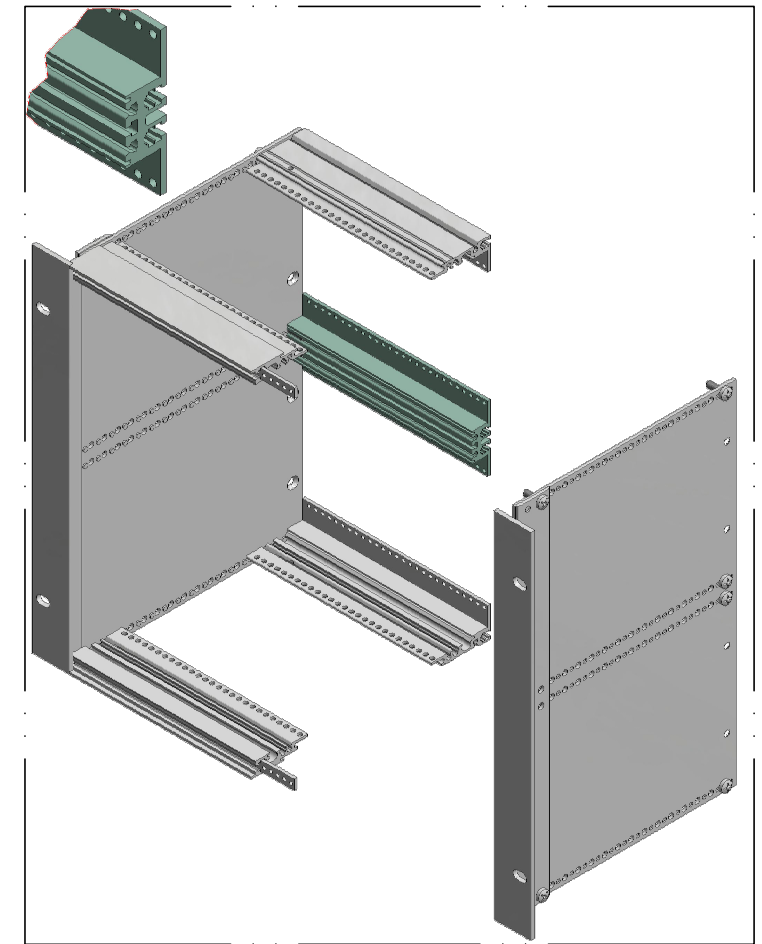
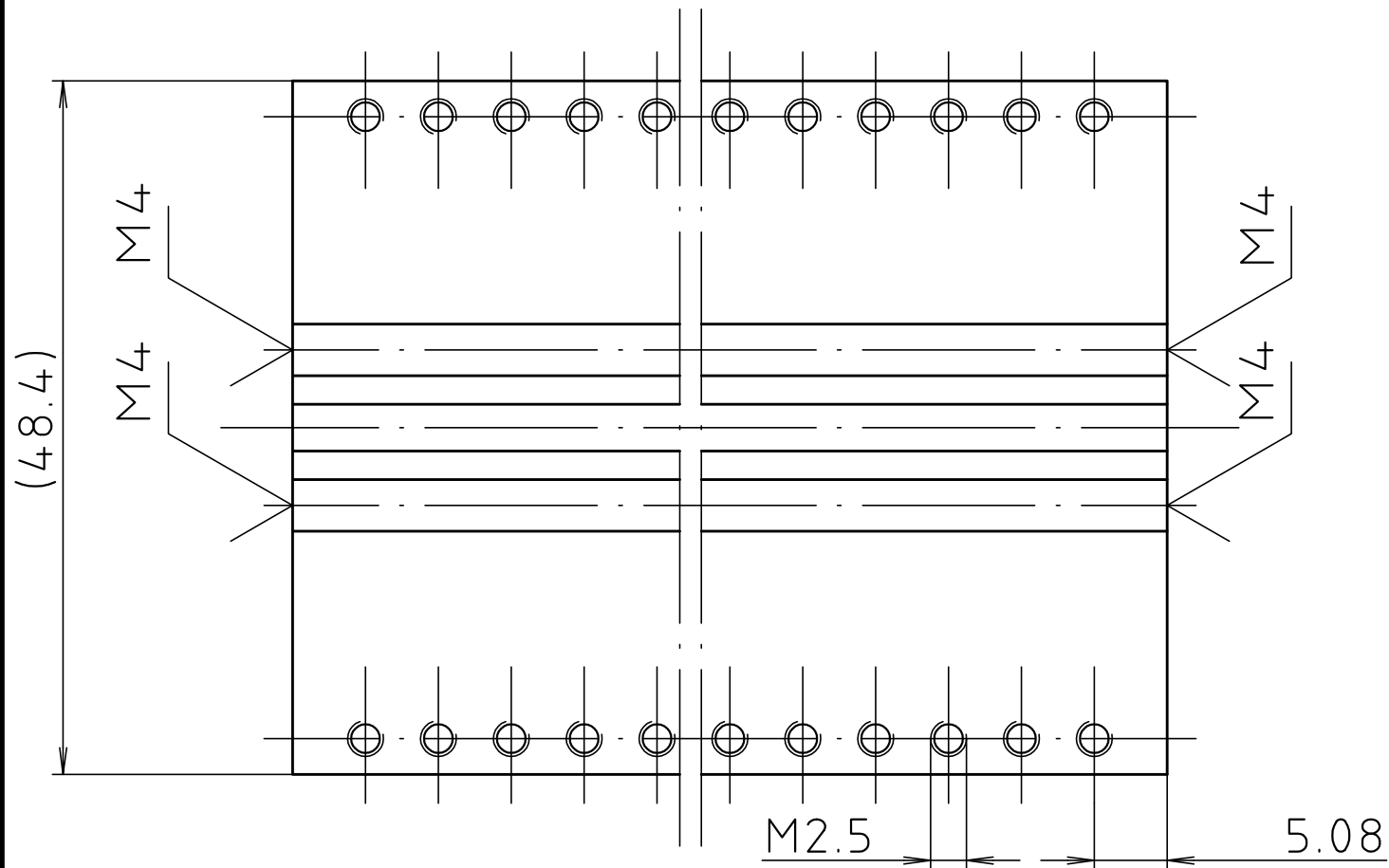


"Schutzvermerk nach DIN ISO 16016 beachten" "Please pay attention to copyright note DIN ISO 16016"



Maßstab/ Scale:	2:1	
Zeichnungs-Nr. / Drawing-No.:	3G 5045.423.02	
Artikel / Article:	Interzoll PSD 006...12 Steckerpr/Connect.Pr. 6HE/U Katalogzeichnung / Catalogue drawing	
4086	10.03.2014	
A.Nr/ Alt-No.:	Datum/ Date:	
DISK: 2 900 429		A Phoenix Mecano Company
Datum/Date: 18.05.1989 SM		

Modell / model	TE / HP	L
PSD 00621.12	21	111.76
PSD 00642.12	42	218.44
PSD 00663.12	63	325.12
PSD 00684.12	84	431.8