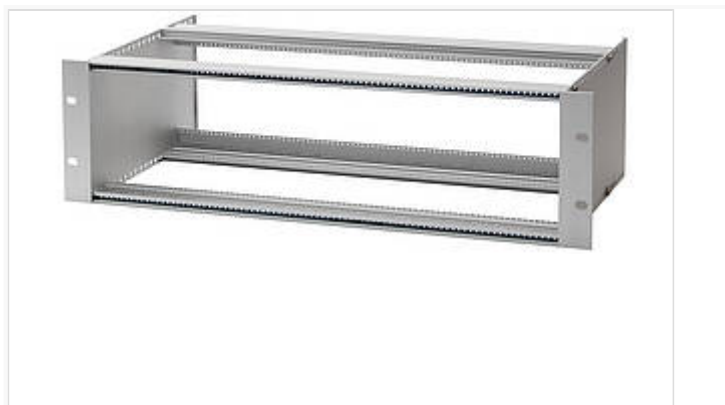


## Interzoll

Шасси для высокой механической нагрузки с профильной боковой стенкой, 3 высотные единицы, для штекерных соединителей (.12), проверенные по нормативу BN 411 002 Государственных железных дорог ФРГ



BGT 22340.12-BN

№ заказа: 53223460

\* = поставляется по запросу.

### Свойства

---

Класс защиты

IP 20

Материал корпуса

Профили Al Mg: Si 0,5; детали см. в Технических данных

Объём поставки

2 профильные боковые стенки с интегрированным фланцем, 2 передних профиля, включая планки с резьбовыми отверстиями, 2 профиля шины, включая планки с резьбовыми отверстиями (.Pi) / 2 задних профиля (.12), монтажный материал

Указание

Испытано по норме Федеральной железной дороги BN 411 002. Допущено для любого электронного оборудования на шинном и автобусном транспорте. Испытание на допуск к эксплуатации проведено IABG-Ottobrunn для типа конструктива 22380.Pi/12-BN.

### Размеры

---

Размеры

132.5 x 269.24 x 218.24 мм

U

3

HP

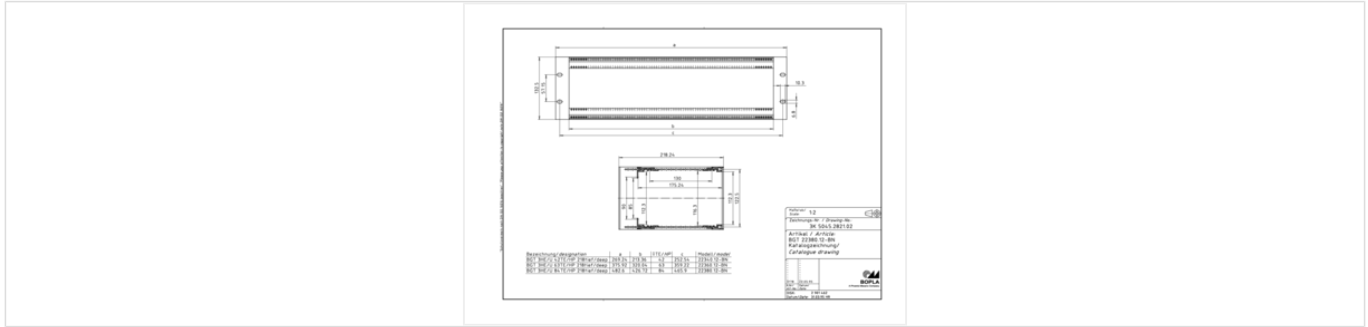
42

Глубина печатной платы

160

15.07.2021

## Чертеж продукции



## Пожалуйста, учтите следующее!

Для выравнивания давлений при изменении температур и исключения появления в связи с этим повышенной влажности внутри корпуса мы Вам рекомендуем использовать элементы для выравнивания давления .

» Дальнейшая информация

## Техническая документация / Загрузки

### Технические чертежи

Трёхмерные (3D) данные изделия в формате STEP: Необходимо зарегистрироваться

Чертеж продукции в формате PDF 53223460 BGT-22340.12-BN.pdf (53.6 кБ)

Чертеж продукции в формате DXF 53223460 BGT-22340.12-BN.dxf (794.7 кБ)

### Product information

Interzoll RUS.pdf (970.2 кБ)

### руководства по монтажу

Interzoll IZ-BGT Baugruppentraeger 3NE Mounting Rack 3U 54999500.pdf (553.8 кБ)

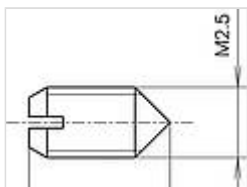
Interzoll IZ Teilungseinsatz Partition Set 54999501.pdf (469.2 кБ)

## Подходящие комплектующие



Частичные передние платы, алюминий, анодированный спереди, пассивированный сзади

86839033*	TF/M 339	3 U, 39 HP
86836033*	TF/M 336	3 U, 36 HP
86833033*	TF/M 333	3 U, 33 HP
86824033*	TF/M 324	3 U, 24 HP
86815033*	TF/M 315	3 U, 15 HP



Установочный винт M2,5 x 5 / M2,5 x 8, для позиционирования и заземления GS

54700395	GSE-8	Длина 8 мм
54700390	GSE-5	Длина 5 мм



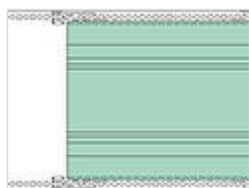
Изолирующие полоски, пластмасса UL 94 V1, для крепления плат шины

54000142	IS 00042	42 HP
----------	----------	-------



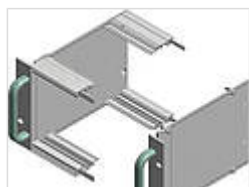
Направляющие для печатных плат, цельные и состоящие из 3 частей, пластмасса UL 94 V1, зелёная

54700160 KF 160 состоит из одной части



Разделительная плата 3 U, может привинчиваться с пазами для вставки для GS...II, алюминий, прозрачно-анодированный, для отделения определённых участков

54016300 TP 16300 Глубина печатной платы 160, 3 U



Ручки для фланца FLG, алюминий, прозрачно анодированный

54600320 GR 00300 3 U



Частичные передние платы, алюминий, анодированный спереди, пассивированный сзади

86840033	TF/M 340	3 U, 40 HP
86828033	TF/M 328	3 U, 28 HP
86820033	TF/M 320	3 U, 20 HP
86819033	TF/M 319	3 U, 19 HP
86842033	TF/M 342	3 U, 42 HP
86821033	TF/M 321	3 U, 21 HP
86818033	TF/M 318	3 U, 18 HP
86812033	TF/M 312	3 U, 12 HP
86814033	TF/M 314	3 U, 14 HP
86810033	TF/M 310	3 U, 10 HP
86808033	TF/M 308	3 U, 8 HP
86807033	TF/M 307	3 U, 7 HP
86804033	TF/M 304	3 U, 4 HP
86803033	TF/M 303	3 U, 3 HP
86802033	TF/M 302	3 U, 2 HP
86806033	TF/M 306	3 U, 6 HP



Передние платы, 3 / 6 U, откидные, алюминий, анодированный с передней стороны, пассивированный с задней стороны

86842038 TF/M 342-K 3 U, 42 HP



Вставные передние платы, алюминий, с передней стороны прозрачно анодированный, с задней стороны пассивированный, включая ручки, пластмасса UL 94 V 0, светло-серая

86810037	ST/M 310	3 U, 10 HP
86821037	ST/M 321	3 U, 21 HP
86818037	ST/M 318	3 U, 18 HP
86812037	ST/M 312	3 U, 12 HP
86809037	ST/M 309	3 U, 9 HP
86808037	ST/M 308	3 U, 8 HP
86806037	ST/M 306	3 U, 6 HP
86805037	ST/M 305	3 U, 5 HP
86804037	ST/M 304	3 U, 4 HP
86803037	ST/M 303	3 U, 3 HP



Кассеты Interzoll PRO, 3 U, передняя плата из прозрачно-анодированного алюминия, боковые профили из бесцветно пассивированного алюминия, из оцинкованной стали, с одним слотом, для глубины плат 160 мм

85842311	IZK/M 16342-RW1-P	3 U, 42 HP
85828311	IZK/M 16328-RW1-P	3 U, 28 HP
85821311	IZK/M 16321-RW1-P	3 U, 21 HP
85814311	IZK/M 16314-RW1-P	3 U, 14 HP
85812311	IZK/M 16312-RW1-P	3 U, 12 HP
85810311	IZK/M 16310-RW1-P	3 U, 10 HP
85808311	IZK/M 16308-RW1-P	3 U, 8 HP



Крышки из листового металла, 1mm, перфорированные, оцинкованный стальной лист, для кассет PRO

86090812	IZK/M 16008-ADL-P	8 HP
86091012	IZK/M 16010-ADL-P	10 HP
86094212	IZK/M 16042-ADL-P	42 HP
86092812	IZK/M 16028-ADL-P	28 HP
86092112	IZK/M 16021-ADL-P	21 HP
86091412	IZK/M 16014-ADL-P	14 HP
86091212	IZK/M 16012-ADL-P	12 HP



Крышки из листового металла, 1mm, перфорированные, оцинкованный стальной лист, для кассет PRO, для монтажа направляющих печатных плат IZK/M KF

86092813	IZK/M 16028-ADL-KF-P	28 HP
86094213	IZK/M 16042-ADL-KF-P	42 HP
86092113	IZK/M 16021-ADL-KF-P	21 HP
86091413	IZK/M 16014-ADL-KF-P	14 HP
86091213	IZK/M 16012-ADL-KF-P	12 HP
86091013	IZK/M 16010-ADL-KF-P	10 HP
86090813	IZK/M 16008-ADL-KF-P	8 HP



Направляющие для печатных плат для крышек из листового металла IZK/M-ADL-KF-P, пластмасса UL 94 V1, красная

86216030	IZK/M KF-160-P	Для глубины плат 160 мм
----------	----------------	-------------------------



Задняя стенка, открытая, 3 U, оцинкованный стальной лист, для кассет I IZK/M...-P

86094233	IZK/M 00342-RWO-P	42 HP
86092833	IZK/M 00328-RWO-P	28 HP
86092133	IZK/M 00321-RWO-P	21 HP
86091433	IZK/M 00314-RWO-P	14 HP
86091233	IZK/M 00312-RWO-P	12 HP
86091033	IZK/M 00310-RWO-P	10 HP
86090833	IZK/M 00308-RWO-P	8 HP



Передние платы ЭМС-платы, 3 / 6 U, откидные, алюминий, анодированный с передней стороны, пассивированный с задней стороны

86842037	TF/M 342-EMV-K	3 U, 42 HP
----------	----------------	------------



Панки с резьбовыми отверстиями, оцинкованная сталь, M2,5, 7 x 2 мм, для крепления частичных передних плат и подвижных монтажных узлов

54000421	GS 00042-I	42 HP
----------	------------	-------



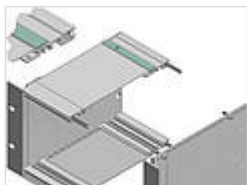
Планки с резьбовыми отверстиями, M2,5, 5 x 1,5 мм, для горизонтальных пазов профиля и для крепления с задней стороны IS ZS или плат шины

54000422 GS 00042-II 42 HP



Боковые стенки с интегрированным фланцем, алюминий, прозрачно-анодированный

54022030 BSW 22300 Глубина боковой стенки 218,24



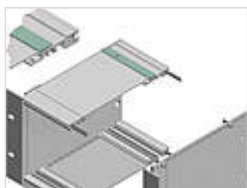
Комплекты дополнительных профилей, анодированный алюминий, для привинчивания ADG

54002420 EPS 00042 42 HP



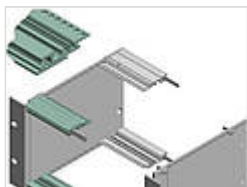
Комплект дополнительных профилей I, алюминий, прозрачно-анодированный, для привинчивания последовательно 2 крышек из листового металла

54002421 EPS 00042-I 42 HP



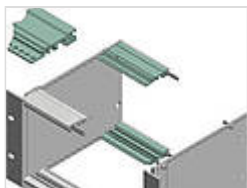
Клеммные планки, анодированный алюминий, для крепления ADG на конструктиве

54600042 KL 00042 42 HP



Передние профили, алюминий, прозрачно анодированный,

54200042 PF 00042 42 HP



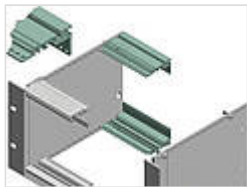
Профили шин, алюминий, прозрачно-анодированный, для не прямого крепления плат шины

54300042 PB 00042 42 HP



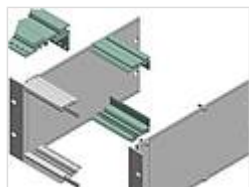
Профили шин с интегрированным расстоянием с изолирующими полосками и с клеммной планкой для ADG, прозрачно-анодированный алюминий, для крепления плат шин

54300142 PBK 00042 42 HP



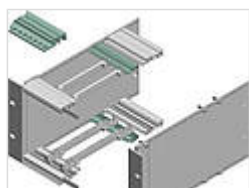
Алюминиевые задние профили, прозрачно анодированные, для штекерных разъемов стандарта DIN EN 60603-2 (ранее DIN 41612)

54304200 PR 00042.12 42 HP



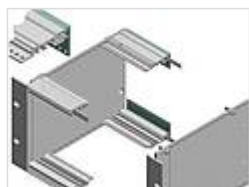
Задние профили, анодированный алюминий, для штекерных разъёмов по DIN EN 60603-2, с клеммной планкой

54364200 PRK 00042.12 42 HP



Фиксирующие профили, анодированный алюминий, для направляющих печатных плат

54400042 RP 00042 42 HP



Z-шины, алюминий, прозрачно-анодированный, для штекерных разъёмов по DIN EN 60603-2 (прежний DIN 41612)

54001420 ZS 00042 42 HP



Адаптерные профили, анодированный алюминий, для штекерных разъёмов по DIN EN 60603-2 конструктивные формы F, G, U, V

54000420 AP 00042 42 HP



Interzoll - монтажный материал

54700360	KS 5	Винт с крестообразным шлицом М 5 для крепления конструктива BGT / FPS в корпусе или в электрошкафу
54700370	KU 5	Подкладная шайба для KS 5
54700350	KM 5	Клеточная гайка М 5 для конструктива BGT / FPS в корпусе или в электрошкафу
54700020	BFS 0200	Винт с потайной головкой М 3x5, крестообразный шлиц, для крепления клеммных планок
54700034	BFS 0700	Стопорная шайба Ø 4,3 мм для фиксации винта с внутренним шестигранником BFS 0600
54700033	BFS 0600	Винт с цилиндрической головкой М4 х 20 с внутренним шестигранником, для профилей - BN
54700030	BFS 0300	Винт с цилиндрической головкой М 2,5 х 8, шлиц, для крепления KE, KF, IS, ZS
54700010	BFS 0100	Винт с крестообразным шлицом М 4x12 для профилей IZ