

Alubos

ABPH 1600 KWL



ABPH 1600-0100 KWL

№ заказа: 84416100

* = поставляется по запросу.

Свойства

Цвет

Черный янтарь, похоже на RAL 9005

Класс защиты

IP 65

Материал корпуса

Прессованные профили: Al Mg Si 0,5 с порошковым покрытием; крышка, литая под давлением, GD Al Si 12 с порошковым покрытием, уплотнение TPE (термоэластопласт); детали см. в Технических данных

Объём поставки

профиль корпуса, из 2 частей, включая уплотнение профиля

Указание

«С» соответствует длине профиля. Специальные длины по запросу.

Пожалуйста, учтите следующее!

Для выравнивания давлений при изменении температур и исключения появления в связи с этим повышенной влажности внутри корпуса мы Вам рекомендуем использовать элементы для выравнивания давления .

» Дальнейшая информация

Техническая документация / Загрузки

Технические чертежи

Product information

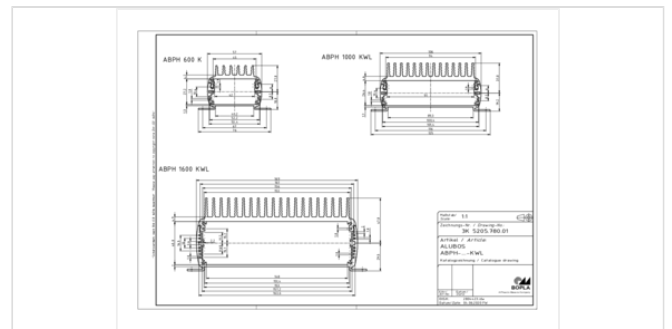
16.07.2021

Размеры

Размеры

169 x 52 x 100 мм

Чертеж продукции



Трёхмерные (3D) данные изделия в формате STEP: Необходимо зарегистрироваться

Alubos RUS.pdf (3.4 МБ)

Чертеж продукции в формате PDF 84416100 ABPH-1600-0100-KWL.pdf (221.7 кБ)

Thermal resistance Alubos ABPH K EN.pdf (365.0 кБ)

Чертеж продукции в формате DXF 84416100 ABPH-1600-0100-KWL.dxf (1.2 МБ)

руководства по монтажу

Alubos ABPH Profil Geteilt Profile Divided 84200035.pdf (1.4 МБ)

Подходящие комплектующие



Замыкающая крышка

84161000 ABD 1600

Для AB 1600



ЭМС-уплотнения

84201615 DI 1600-EMV

Для AB 1600



Уплотнения цвета синий ультрамарин

84201614 DI 1600-5002

Для AB 1600



Уплотнения огненно-красного цвета

84201616 DI 1600-3000

Для AB 1600



Уплотнения рапсово-жёлтые

84201612 DI 1600-1021

Для AB 1600



Уплотнения патиново-зелёные

84201613 DI 1600-6000

Для AB 1600



Уплотнения UL 94 V0

84201619* DI 1600-V0

Для AB 1600

