

Alustyle

Профили корпусов, закрытые



ASP 830-1000 7024

№ заказа: 94112000

* = поставляется по запросу.

Свойства

Цвет

графитово-серый, похоже на RAL 7024

Класс защиты

IP 66, 68 - 1,2m (2 часа)

Материал корпуса

Прессованные профили: Al Mg Si 0,5 с порошковым покрытием;

крышка, литая под давлением: цинковый сплав Z410 / GD Al Si 12 (ASD 1540), порошковое покрытие;

уплотнение (термоэластопласт);

детали см. в Технических данных

Объём поставки

профиль корпуса

Указание

«С» соответствует длине профиля. Специальные длины по запросу.

Пожалуйста, учтите следующее!

Для выравнивания давлений при изменении температур и исключения появления в связи с этим повышенной влажности внутри корпуса мы Вам рекомендуем использовать элементы для выравнивания давления .

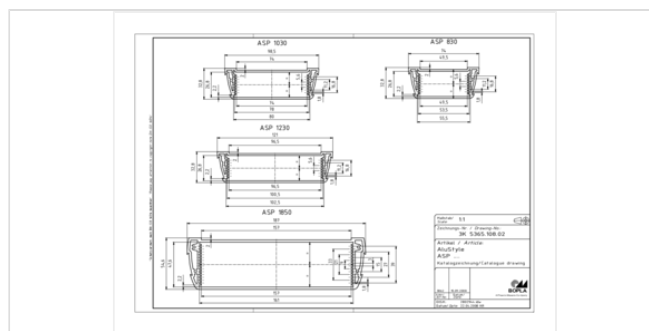
» Дальнейшая информация

Размеры

Размеры

74 x 32.8 x 1000 мм

Чертеж продукции



Технические чертежи

Трёхмерные (3D) данные изделия в формате STEP: Необходимо зарегистрироваться

Чертеж для механической обработки: 94112000 ASP-830-1000-7024-G.dxf (292.5 кБ)

Здесь Вы найдете фрезеровочные контуры в файле формата DXS. (Sub D, USB, HDMI, резьбовые кабельные вводы, ...)

Чертеж продукции в формате PDF 94112000 ASP-830-1000-7024.pdf (136.2 кБ)

Чертеж продукции в формате DXF 94112000 ASP-830-1000-7024.dxf (685.0 кБ)

Product information

Alustyle RUS.pdf (2.2 МБ)

Протоколы заводских испытаний

691 WPZ-Alustyle-ASPH DE.pdf (191.3 кБ)

691 WPZ-Alustyle-ASPH EN.pdf (183.5 кБ)

686 WPZ-Alustyle-ASP DE.pdf (179.3 кБ)

686 WPZ-Alustyle-ASP EN.pdf (151.6 кБ)

Подходящие комплектующие



Замыкающая крышка

| | | | |
|----------|--------------|----------------|------------------|
| 94412100 | ASD 830-7024 | Для ASP... 830 | графитовый серый |
| 94411100 | ASD 830-9006 | Для ASP... 830 | серебряный |



Монтажная крышка со съёмной алюминиевой крышкой

| | | | |
|----------|-----------------|----------------|------------------|
| 94411400 | ASM 830 AL-9006 | Для ASP... 830 | серебряный |
| 94412400 | ASM 830 AL-7024 | Для ASP... 830 | графитовый серый |



Монтажная крышка с алюминиевой дверкой на шарнире, сторона шарнира - сторона плёнки

| | | | |
|-----------|-------------------|----------------|------------------|
| 94411200* | ASM 830 SAL1-9006 | Для ASP... 830 | серебряный |
| 94412200* | ASM 830 SAL1-7024 | Для ASP... 830 | графитовый серый |



Монтажная крышка с алюминиевой дверкой на шарнире, сторона шарнира - гладкая сторона

| | | | |
|-----------|-------------------|----------------|------------------|
| 94411300* | ASM 830 SAL2-9006 | Для ASP... 830 | серебряный |
| 94412300* | ASM 830 SAL2-7024 | Для ASP... 830 | графитовый серый |



Уплотнения зелёные

| | | | |
|----------|-----------|--------------------|--|
| 94513000 | AS 830 DI | Для ASD/ASM 830... | |
|----------|-----------|--------------------|--|



Уплотнения красные

94515000 AS 830 DI Для ASD/ASM 830...



Уплотнения синие

94514000 AS 830 DI Для ASD/ASM 830...



Уплотнения оранжевые

94516000 AS 830 DI Для ASD/ASM 830...



Уплотнения чёрные, ЭМС

94518100 AS 830 DI-EMV Для ASD/ASM 830...



Противоударные уплотнения зелёные

94513200 AS 830 DI-S Для ASD 830-...



Противоударные уплотнения красные

94515200 AS 830 DI-S Для ASD 830-...



Противоударные уплотнения синие

94514200 AS 830 DI-S Для ASD 830-...



Противоударные уплотнения оранжевые

94516200 AS 830 DI-S Для ASD 830-...



Противоударные уплотнения тёмно-серые

94517200 AS 830 DI-S Для ASD 830-...

