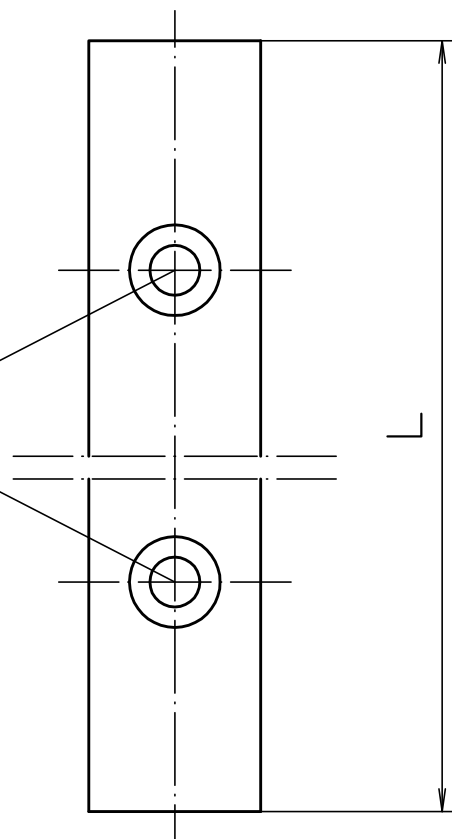
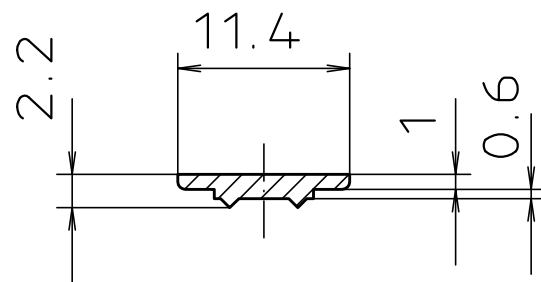
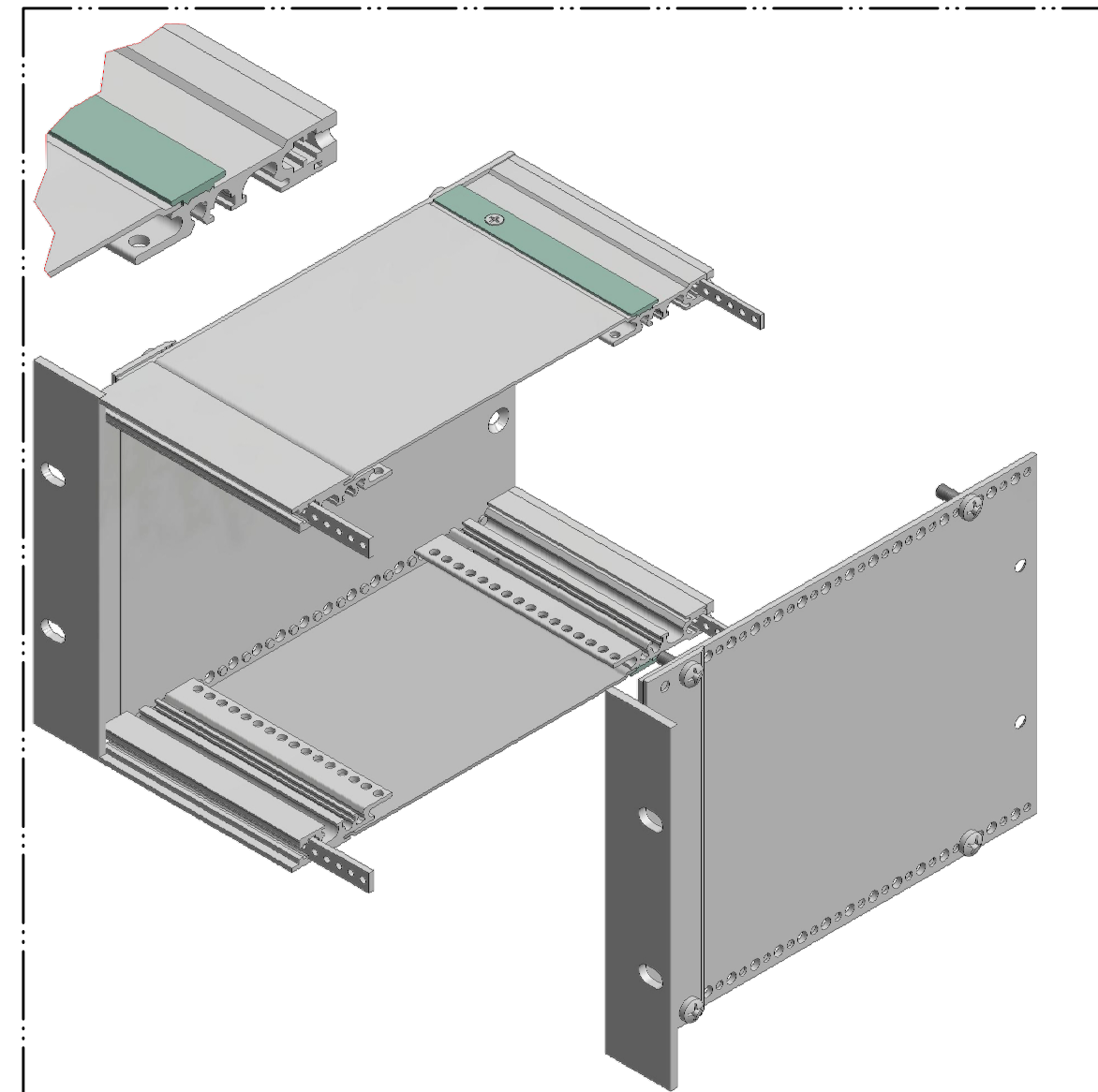


Senkung zur Montage auf den Profilen/
Countersunk for mounting on profiles



Modell/model	TE/HP	L
KL 00021	21	111,76
KL 00042 / EPS 00042	42	218,44
KL 00063 / EPS 00063	63	325,12
KL 00084 / EPS 00084	84	431,8



Maßstab/
Scale: 2:1



Zeichnungs-Nr. / Drawing-No.:
3G 5045.421.02

Artikel / Article:
Interzoll Modul
KL 000 . . Klemmleiste / clamp profile
Katalogzeichnung / Catalogue drawing

4086	07.03.2014
A.Nr/ Alt-No.:	Datum/ Date:



DISK: 2 900 427
Datum/Date: 17.05.89 SM