



Автоматический выключатель 60А, 1000В АС, 3 полюса, откл.способность 150кА, диапазон уставки 50...63А

Тип NZMH2-A63-S1
Каталог № 290360

Abbildung ähnlich

Программа поставок

Ассортимент			Автоматические выключатели
Защитная функция			Защита установок и проводки
Стандарт/сертификат			IEC
Метод монтажа			Фиксированная установка
Техника срабатывания			Термомагнитный расцепитель
Типоразмер			NZM2
Описание			Техника присоединения NZM...S1: требуется крышка NZM...XKSA
Количество полюсов			3-полюсн.
Стандартное оснащение			Винтовое соединение
Расчетный рабочий ток = измеренный ток длительной нагрузки	$I_n = I_u$	A	63

Коммутационная способность

1000 В 50/60 Гц	I_{cu}	кА	10
-----------------	----------	----	----

диапазон уставки

Расцепитель перегрузки			
	I_r	A	50 - 63
расцепитель короткого замыкания			
без задержки	$I_i = I_n \times \dots$		6 - 10

Технические характеристики

Автоматические выключатели

Номинальная устойчивость к импульсу	U_{imp}		
Цепи главного тока		B	8000
Цепи вспомогательного тока		B	6000
Номинальное напряжение	U_e	В перем. тока	1000
Расчетный рабочий ток = измеренный ток длительной нагрузки	$I_n = I_u$	A	63
Категория перенапряжения / степень загрязнения			III/3
Номинальные выдерживаемые напряжения изоляции	U_i	B	1000
категория применения			A
Температура окружающей среды			
Температура окружающей среды, хранение		°C	- 40 - + 70
Эксплуатация		°C	-25 - +70

Расчетный ток короткого замыкания при включении

240 В 50/60 Гц	I_{cm}	кА	330
400/415 В 50/60 Гц	I_{cm}	кА	330
440 В 50/60 Гц	I_{cm}	кА	286
525 В 50/60 Гц	I_{cm}	кА	105
690 В 50/60 Гц	I_{cm}	кА	40

1000 В 50/60 Гц	I _{cm}	кА	17
Расчетная разрывная способность при коротком замыкании I_{cm}			
I _{cu} согласно IEC/EN 60947 очередность включения O-t-CO	I _{cu}	кА	
240 В 50/60 Гц	I _{cu}	кА	150
400/415 В 50 Гц	I _{cu}	кА	150
440 В 50/60 Гц	I _{cu}	кА	130
525 В 50/60 Гц	I _{cu}	кА	50
690 В 50/60 Гц	I _{cu}	кА	20
1000 В 50/60 Гц	I _{cu}	кА	10
I _{cs} согласно IEC/EN 60947 очередность включения O-t-CO-t-CO	I _{cs}	кА	
230 В 50/60 Гц	I _{cs}	кА	150
400/415 В 50/60 Гц	I _{cs}	кА	150
440 В 50/60 Гц	I _{cs}	кА	130
525 В 50/60 Гц	I _{cs}	кА	37.5
690 В 50/60 Гц	I _{cs}	кА	5
1000 В переменного тока	I _{cs}	кА	3

Номинальная устойчивость к токовым нагрузкам при коротком замыкании

t = 0,3 с	I _{cw}	кА	1.9
t = 1 с	I _{cw}	кА	1.9
Механический срок службы	Переключени:		20000
макс. частота коммутаций		S/h	120
			Механический срок службы: из этого макс. 50% разрешения через расцепитель A/U

Электрический срок службы

1000 В 50/60 Гц	Переключени:	3000
-----------------	--------------	------

Поперечные сечения соединения

Стандартное оснащение			Винтовое соединение
Провода круглого сечения Cu			
Столбчатый зажим			
одножильный		мм ²	1 x (10 - 16) 2 x (6-16)
многожильный		мм ²	1 x (25 - 185) 2 x (25-70)
Тоннельная клемма			
одножильный		мм ²	1 x 16
многожильный			
многожильный		мм ²	1 x (25 - 185)
Винтовое соединение и подключение с задней стороны			
непосредственно на переключателе			
одножильный		мм ²	1 x (10 - 16) 2 x (10 - 16)
многожильный		мм ²	1 x (25 - 50) 2 x (25 - 50)
Ал. провода, мед. кабели			
Клемма туннельного типа			
одножильный		мм ²	1 x 16
многожильный			
многожильный		мм ²	1 x (25 - 185) ²⁾
			²⁾ В зависимости от производителя кабеля можно подключить кабель сечением до 240 мм ² .
Медная полоса (количество сегментов x ширина x толщина сегмента)			
Столбчатый зажим			
	мин.	мм	2 x 9 x 0,8
	макс.	мм	10 x 16 x 0,8 (2x) 8 x 15.5 x 0,8
Винтовое соединение и подключение с задней стороны			
Медная полоса, перфорированная	мин.	мм	2 x 16 x 0,8

Медная полоса, перфорированная	макс.	мм	10 x 16 x 0,8
Медная шина (ширина x толщина)	мм		
Винтовое соединение и подключение с задней стороны			
Винтовое соединение			M8
непосредственно на переключателе			
	мин.	мм	16 x 5
	макс.	мм	24 x 8
Управляющие провода			
		мм ²	1 x (0,75 - 2,5) 2 x (0,75 - 1,5)

Bauartnachweis nach IEC/EN 61439

Технические характеристики для подтверждения типа конструкции			
Номинальный ток для указания потери мощности	I_n	A	63
Потеря мощности оборудования, в зависимости от тока	P_{vid}	W	20.24
Мин. рабочая температура		°C	-25
Макс. рабочая температура		°C	70
Проверка конструкции IEC/EN 61439			
10.2 твёрдость материалов и деталей			
10.2.2 Коррозионная стойкость			Требования производственного стандарта выполнены.
10.2.3.1 Нагревостойкость изоляции			Требования производственного стандарта выполнены.
10.2.3.2 Сопротивление изоляционных материалов при обычном нагреве			Требования производственного стандарта выполнены.
10.2.3.3 Сопротивление изоляционных материалов при сильном нагреве			Требования производственного стандарта выполнены.
10.2.4 Устойчивость к ультрафиолетовому излучению			Требования производственного стандарта выполнены.
10.2.5 Подъём			Не имеет значения, поскольку необходимо оценить всё коммутационное оборудование.
10.2.6 Испытание на удар			Не имеет значения, поскольку необходимо оценить всё коммутационное оборудование.
10.2.7 Ярлыки			Требования производственного стандарта выполнены.
10.3 Класс защиты изоляции			Не имеет значения, поскольку необходимо оценить всё коммутационное оборудование.
10.4 Воздушные промежутки и пути утечки тока			Требования производственного стандарта выполнены.
10.5 Защита от удара электрическим током			Не имеет значения, поскольку необходимо оценить всё коммутационное оборудование.
10.6 Монтаж оборудования			Не имеет значения, поскольку необходимо оценить всё коммутационное оборудование.
10.7 Внутренние электрические цепи и соединения			Находится в сфере ответственности компании, монтирующей распределительные устройства.
10.8 Подключения проводов, введённых снаружи			Находится в сфере ответственности компании, монтирующей распределительные устройства.
10.9 Свойства изоляции			
10.9.2 Электрическая прочность при рабочей частоте			Находится в сфере ответственности компании, монтирующей распределительные устройства.
10.9.3 Прочность по отношению к импульсному напряжению			Находится в сфере ответственности компании, монтирующей распределительные устройства.
10.9.4 Проверка оболочек кабелей из изолирующего материала			Находится в сфере ответственности компании, монтирующей распределительные устройства.
10.10 Нагрев			Расчёт параметров нагрева находится в сфере ответственности компании, монтирующей распределительные устройства. Компания Eaton указывает данные по потере мощности устройств.
10.11 Стойкость к коротким замыканиям			Находится в сфере ответственности компании, монтирующей распределительные устройства. Соблюдать указания для коммутационных устройств.
10.12 Электромагнитная совместимость			Находится в сфере ответственности компании, монтирующей распределительные устройства. Соблюдать указания для коммутационных устройств.
10.13 Механическая функция			Для устройства требования считаются выполненными, если были соблюдены данные инструкции по монтажу (IL).

Технические характеристики согласно ETIM 7.0

Low-voltage industrial components (EG000017) / Power circuit-breaker for trafo/generator/installation protection (EC000228)

Rated permanent current I _u	A	63
Rated voltage	V	1000 - 1000
Rated short-circuit breaking capacity I _{cu} at 400 V, 50 Hz	kA	150
Overload release current setting	A	50 - 63
Adjustment range short-term delayed short-circuit release	A	0 - 0
Adjustment range undelayed short-circuit release	A	380 - 630
Integrated earth fault protection		No
Type of electrical connection of main circuit		Screw connection
Device construction		Built-in device fixed built-in technique
Suitable for DIN rail (top hat rail) mounting		No
DIN rail (top hat rail) mounting optional		Yes
Number of auxiliary contacts as normally closed contact		0
Number of auxiliary contacts as normally open contact		0
Number of auxiliary contacts as change-over contact		0
With switched-off indicator		No
With under voltage release		No
Number of poles		3
Position of connection for main current circuit		Front side
Type of control element		Rocker lever
Complete device with protection unit		Yes
Motor drive integrated		No
Motor drive optional		Yes
Degree of protection (IP)		IP20

Характеристики



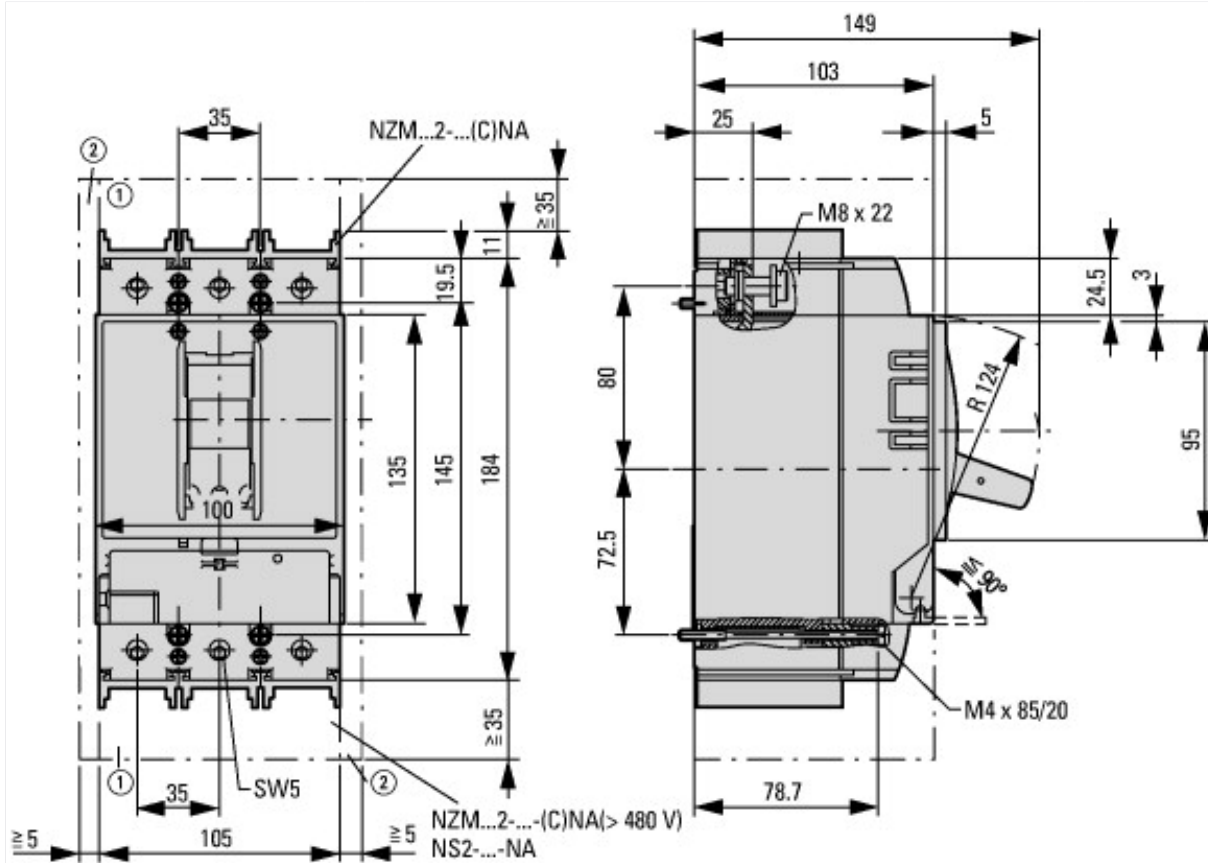


Номинальный ток предохранителя

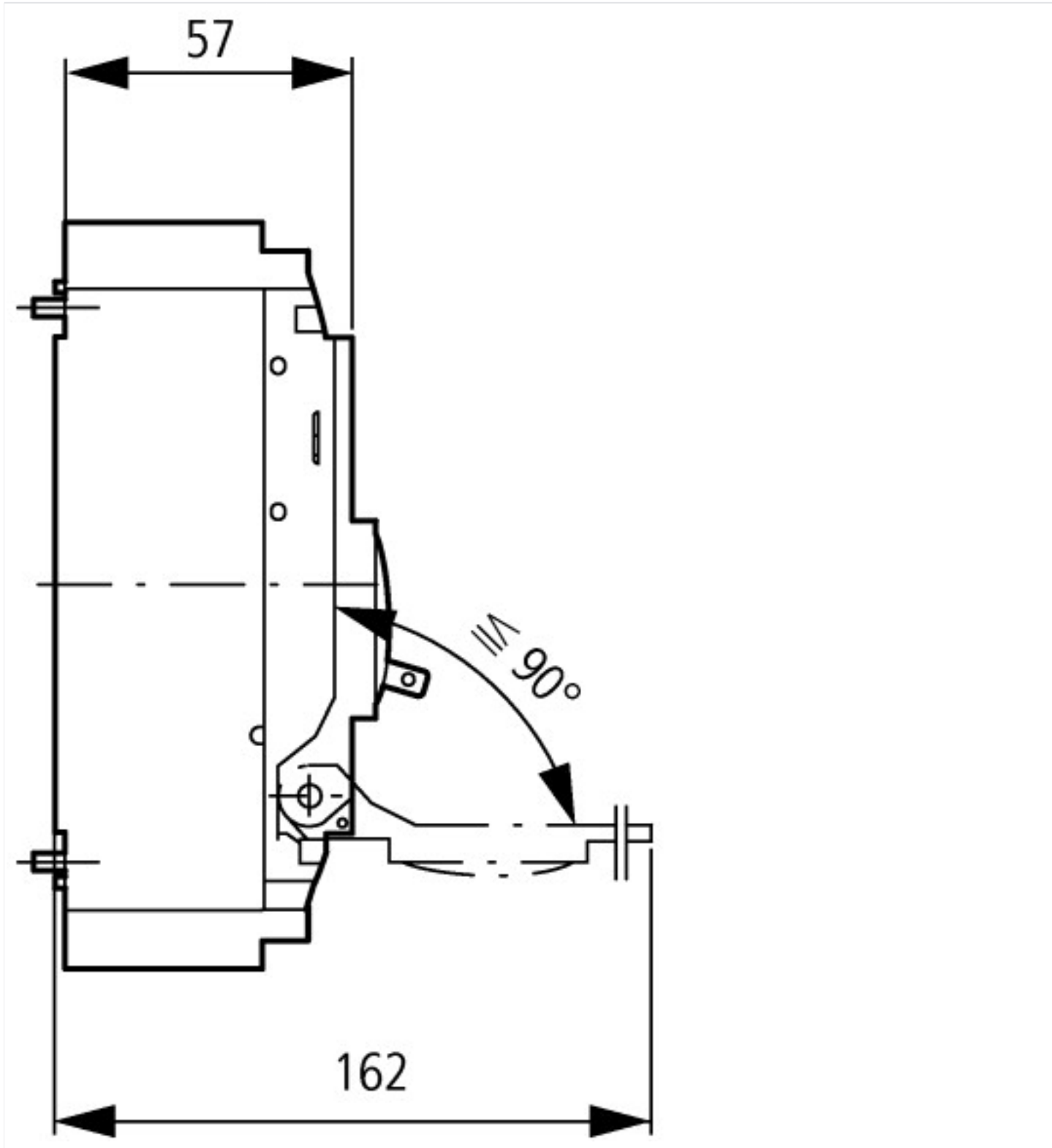


Пропускаемая энергия

Размеры



① Воздухоприёмная камера, минимальное расстояние до других деталей



Дополнительная информация о продуктах (ссылки)

Грузики	http://de.ecat.moeller.net/flip-cat/?edition=HPLTEv1&startpage=17.169
Температурная характеристика, дерейтинг	http://de.ecat.moeller.net/flip-cat/?edition=HPLTEv1&startpage=17.170
Потери эффективной мощности	http://de.ecat.moeller.net/flip-cat/?edition=HPLTEv1&startpage=17.172
Руководство по резервированию и селективности	http://www.eaton.eu/ecm/groups/public/@pub/@europe/@electrical/documents/content/pct_1198913_de.pdf
Представление характеристик срабатывания с учетом настроек и компетентная оценка их взаимодействия	http://www.moeller.net/binary/ver_techpapers/ver943de.pdf
Адаптер магистральной шины для рационального монтажа пускателей двигателей - теперь также для Северной Америки -	http://www.moeller.net/binary/ver_techpapers/ver960de.pdf
Программа для построения характеристических кривых CurveSelect	http://www.eaton.eu/DE/Europe/Electrical/CustomerSupport/ConfigurationTools/CharacteristicsProgram/index.htm
Конфигуратор Eaton	http://www.eaton.eu/DE/Europe/Electrical/CustomerSupport/ConfigurationTools/ConfiguratorCircuitBreaker/index.htm
дополнительная техническая информация для силового выключателя NZM	https://es-assets.eaton.com/DOCUMENTATION/PDF/nzm_technic_de_en.pdf

