



Выключатель-разъединитель 630А, 3 полюса, 3 положения



Тип LN3-630-I  
Каталог № 112009

Программа поставок

Ассортимент			Силовые разъединители
Защитная функция			Силовые разъединители / главные выключатели
Стандарт/сертификат			IEC
Метод монтажа			Фиксированная установка
Типоразмер			LN3
Описание			Свойства главного переключателя, включая необходимость согласно IEC/EN 60204 и VDE 0113. Характеристики разъединителей согласно IEC/EN 60947-3 и VDE 0660. Защита от прикосновения согласно VDE 0160 часть 100.
Количество полюсов			3-полюсн.
Стандартное оснащение			Винтовое соединение
Коммутационные положения			I, +, 0
Расчетный рабочий ток = измеренный ток длительной нагрузки	$I_n = I_u$	A	630
Защита от короткого замыкания макс. предохранитель gL		A gL	630

Технические характеристики

Силовые разъединители

Номинальная устойчивость к импульсу	$U_{imp}$		
Цепи главного тока		B	8000
Цепи вспомогательного тока		B	6000
Номинальное напряжение	$U_e$	B перем. тока	690
Расчетная частота эксплуатации	f	Гц	50/60
Расчетный рабочий ток = измеренный ток длительной нагрузки	$I_n = I_u$	A	630
Категория перенапряжения / степень загрязнения			III/3
Номинальные выдерживаемые напряжения изоляции	$U_i$	B	1000
Применение в незаземлённых сетях		B	$\leq 690$

Расчетный ток короткого замыкания при включении

690 В 50/60 Гц	$I_{cm}$	кА	25
----------------	----------	----	----

Номинальная устойчивость к токовым нагрузкам при коротком замыкании

t = 0,3 с	$I_{cw}$	кА	12
t = 1 с	$I_{cw}$	кА	12

условный расчетный ток короткого замыкания

с входным предохранителем		gG/gL	PN3(N3)-400...630: 630
400/415 В		кА	100
690 В		кА	80
с поствыключённым предохранителем		A gG/gL	PN3(N3)-400...630: 630
400/415 В		кА	100
690 В		кА	80

Расчетная включающая и отключающая способность

Расчетный рабочий ток	$I_e$	A	
415 В	$I_e$	A	630
690 В	$I_e$	A	630
415 В	$I_e$	A	630
690 В	$I_e$	A	630
Механический срок службы	Переключени:		15000

макс. частота коммутаций	S/h	60
<b>Электрический срок службы</b>		
400 В 50/60 Гц	Переключены:	5000
415 В 50/60 Гц	Переключены:	5000
690 В 50/60 Гц	Переключены:	3000
400 В 50/60 Гц	Переключены:	3000
415 В 50/60 Гц	Переключены:	3000
690 В 50/60 Гц	Переключены:	2000
Общее время размыкания при коротком замыкании	мс	< 10

### Поперечные сечения соединения

Стандартное оснащение			Винтовое соединение
Провода круглого сечения Cu			
Столбчатый зажим			
одножильный		мм <sup>2</sup>	2 x 16
многожильный		мм <sup>2</sup>	1 x (35 - 240) 2 x (25 - 120)
Тоннельная клемма			
одножильный		мм <sup>2</sup>	1 x (16 - 185)
многожильный			
многожильный		мм <sup>2</sup>	1 x (25 - 185)
Двойное отверстие		мм <sup>2</sup>	1 x (50 - 240) 2 x (50 - 240)
Винтовое соединение и подключение с задней стороны			
непосредственно на переключателе			
одножильный		мм <sup>2</sup>	1 x 16 2 x 16
многожильный		мм <sup>2</sup>	1 x (25 - 240) 2 x (25 - 240)
Расширение ширины подключения		мм <sup>2</sup>	
Расширение ширины подключения		мм <sup>2</sup>	2 x 300
Ал. провода, мед. кабели			
Клемма туннельного типа			
одножильный		мм <sup>2</sup>	1 x 16
многожильный			
многожильный		мм <sup>2</sup>	1 x (25 - 185)
Двойное отверстие		мм <sup>2</sup>	1 x (50 - 240) 2 x (50 - 240)
Винтовое соединение и подключение с задней стороны			
Медная полоса, перфорированная	мин.	мм	6 x 16 x 0,8
Медная полоса, перфорированная	макс.	мм	10 x 32 x 1,0 + 5 x 32 x 1,0
Расширение ширины подключения		мм	(2 x) 10 x 50 x 1.0
Медная полоса (количество сегментов x ширина x толщина сегмента)			
Столбчатый зажим			
	мин.	мм	6 x 16 x 0.8
	макс.	мм	10 x 24 x 1.0 + 5 x 24 x 1.0 (2 x) 8 x 24 x 1.0
Винтовое соединение и подключение с задней стороны			
Медная полоса, перфорированная	мин.	мм	6 x 16 x 0,8
Медная полоса, перфорированная	макс.	мм	10 x 32 x 1,0 + 5 x 32 x 1,0
Расширение ширины подключения		мм	(2 x) 10 x 50 x 1.0
Медная шина (ширина x толщина)	мм		
Винтовое соединение и подключение с задней стороны			
Винтовое соединение			M10
непосредственно на переключателе			
	мин.	мм	20 x 5
	макс.	мм	30 x 10 + 30 x 5

Расширение ширины подключения		мм	
Расширение ширины подключения	макс.	мм	2 x (10 x 50)
Управляющие провода			
		мм <sup>2</sup>	1 x (0,75 - 2,5) 2 x (0,75 - 1,5)

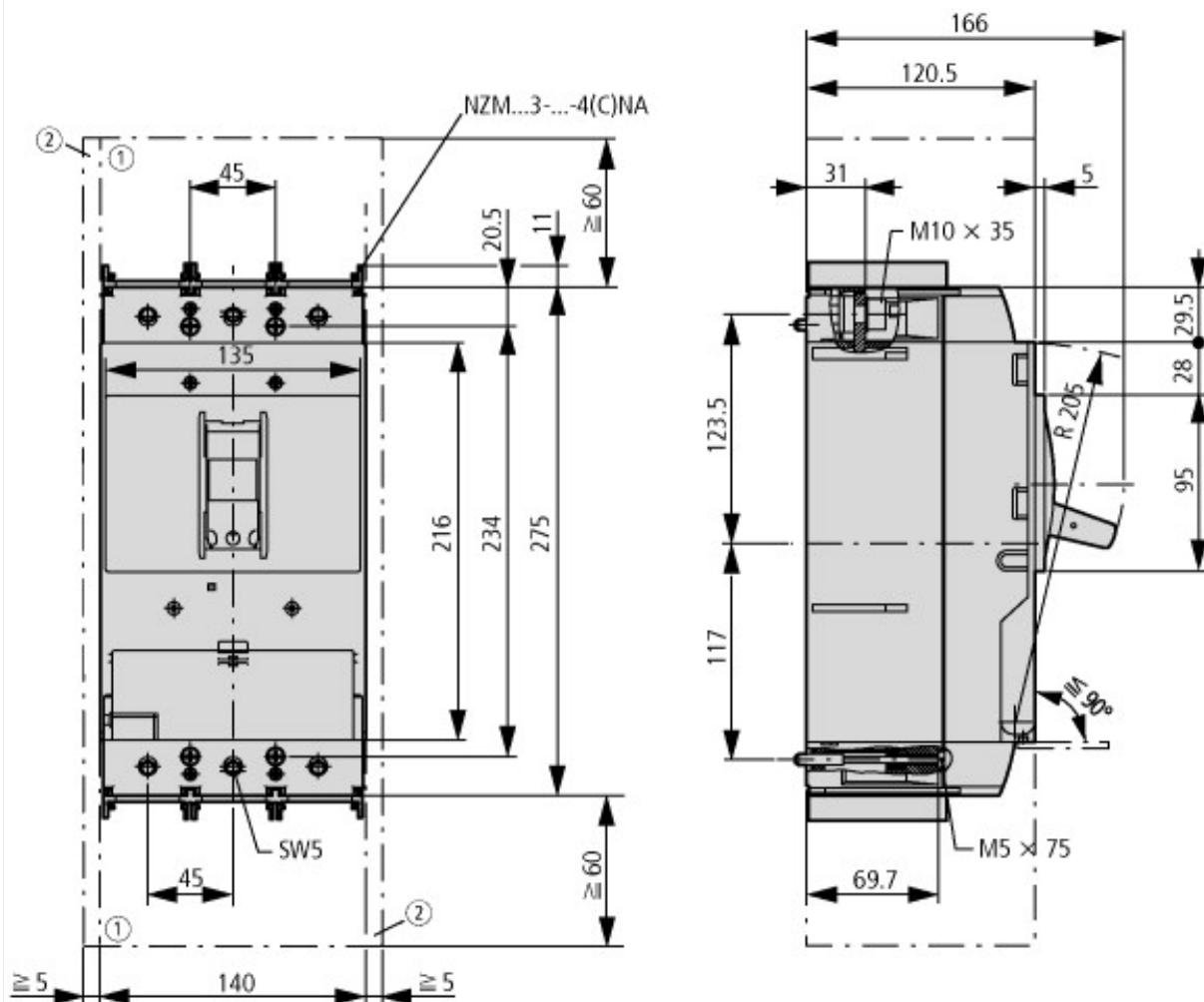
## Bauartnachweis nach IEC/EN 61439

Технические характеристики для подтверждения типа конструкции			
Номинальный ток для указания потери мощности	$I_n$	A	630
Потеря мощности оборудования, в зависимости от тока	$P_{vid}$	W	107.163
Проверка конструкции IEC/EN 61439			
10.2 твёрдость материалов и деталей			
10.2.2 Коррозионная стойкость			Требования производственного стандарта выполнены.
10.2.3.1 Нагревостойкость изоляции			Требования производственного стандарта выполнены.
10.2.3.2 Сопротивление изоляционных материалов при обычном нагреве			Требования производственного стандарта выполнены.
10.2.3.3 Сопротивление изоляционных материалов при сильном нагреве			Требования производственного стандарта выполнены.
10.2.4 Устойчивость к ультрафиолетовому излучению			Требования производственного стандарта выполнены.
10.2.5 Подъём			Не имеет значения, поскольку необходимо оценить всё коммутационное оборудование.
10.2.6 Испытание на удар			Не имеет значения, поскольку необходимо оценить всё коммутационное оборудование.
10.2.7 Ярлыки			Требования производственного стандарта выполнены.
10.3 Класс защиты изоляции			Не имеет значения, поскольку необходимо оценить всё коммутационное оборудование.
10.4 Воздушные промежутки и пути утечки тока			Требования производственного стандарта выполнены.
10.5 Защита от удара электрическим током			Не имеет значения, поскольку необходимо оценить всё коммутационное оборудование.
10.6 Монтаж оборудования			Не имеет значения, поскольку необходимо оценить всё коммутационное оборудование.
10.7 Внутренние электрические цепи и соединения			Находится в сфере ответственности компании, монтирующей распределительные устройства.
10.8 Подключения проводов, введённых снаружи			Находится в сфере ответственности компании, монтирующей распределительные устройства.
10.9 Свойства изоляции			
10.9.2 Электрическая прочность при рабочей частоте			Находится в сфере ответственности компании, монтирующей распределительные устройства.
10.9.3 Прочность по отношению к импульсному напряжению			Находится в сфере ответственности компании, монтирующей распределительные устройства.
10.9.4 Проверка оболочек кабелей из изолирующего материала			Находится в сфере ответственности компании, монтирующей распределительные устройства.
10.10 Нагрев			Расчёт параметров нагрева находится в сфере ответственности компании, монтирующей распределительные устройства. Компания Eaton указывает данные по потере мощности устройств.
10.11 Стойкость к коротким замыканиям			Находится в сфере ответственности компании, монтирующей распределительные устройства. Соблюдать указания для коммутационных устройств.
10.12 Электромагнитная совместимость			Находится в сфере ответственности компании, монтирующей распределительные устройства. Соблюдать указания для коммутационных устройств.
10.13 Механическая функция			Для устройства требования считаются выполненными, если были соблюдены данные инструкции по монтажу (IL).

## Технические характеристики согласно ETIM 7.0

Low-voltage industrial components (EG000017) / Switch disconnecter (EC000216)		
Электротехника, электроника, системы автоматизации / Низковольтная коммутационная техника / Off-load switch, circuit breaker, control switch / Switch disconnector (ec1@ss10.0.1-27-37-14-03 [AKF060013])		
Version as main switch		Yes
Version as maintenance-/service switch		Yes
Version as safety switch		No
Version as emergency stop installation		Yes
Version as reversing switch		No
Number of switches		

Max. rated operation voltage Ue AC	V	400
Rated operating voltage	V	690 - 690
Rated permanent current Iu	A	630
Rated permanent current at AC-23, 400 V	A	
Rated permanent current at AC-21, 400 V	A	0
Rated operation power at AC-3, 400 V	kW	0
Rated short-time withstand current Icw	kA	12
Rated operation power at AC-23, 400 V	kW	315
Switching power at 400 V	kW	0
Conditioned rated short-circuit current Iq	kA	100
Number of poles		3
Number of auxiliary contacts as normally closed contact		0
Number of auxiliary contacts as normally open contact		0
Number of auxiliary contacts as change-over contact		0
Motor drive optional		Yes
Motor drive integrated		No
Voltage release optional		Yes
Device construction		Built-in device fixed built-in technique
Suitable for ground mounting		Yes
Suitable for front mounting 4-hole		No
Suitable for front mounting centre		No
Suitable for distribution board installation		Yes
Suitable for intermediate mounting		Yes
Colour control element		Grey
Type of control element		Rocker lever
Interlockable		Yes
Type of electrical connection of main circuit		Screw connection
Degree of protection (IP), front side		IP20
Degree of protection (NEMA)		



- ① Воздухоприёмная камера, минимальное расстояние до других деталей
- ② Минимальное расстояние от соседних деталей

