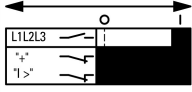
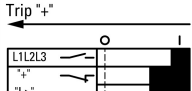
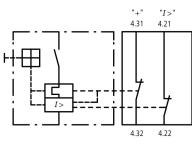




Сигнализатор срабатывания, 2 x 1 разм., Винтовые клеммы

Тип AGM2-01-PKZO
Каталог № 072899
Alternate Catalog No. ХТРАХСАТR02

Программа поставок

Ассортимент		Дополнительное оснащение
Принадлежности		Сигнализатор срабатывания
		Дифференцированная сигнализация а) общая сигнализация срабатывания (перегрузка) б) срабатывание по короткому замыканию Сигнализация при коротком замыкании по месту установки устройства при вспыхивании красного индикатора, сбрасывается вручную
Назначение контактов		
Разм. = размыкающий контакт		2 x 1 разм.
назначение контактов		On/Off 
		Trip "+" 
графические условные обозначения		
Техника присоединения		Винтовые клеммы
Применяемое для		Сигнализаторы срабатывания PKZO(4), PKE
Применяемое для		PKZM0 PKZM4 PKZM0-T PKM0 PKZM01 PKE
комбинируется со вспомогательным контактом		NHI11-PKZO NHI12-PKZO NHI21-PKZO NHI-E...
указания Можно установить справа: Защитный выключатель двигателей		

Технические характеристики

Вспомогательный контакт

Номинальная устойчивость к импульсу	$U_{имп}$	В перем. тока	6000
Категория перенапряжения / степень загрязнения			III/3
Номинальное напряжение	U_e	В	

	U_e	В пост. тока	250
Безопасное разъединение согласно EN 61140			
между вспомогательными контактами и цепями главного тока		В перем. тока	690
Расчетный рабочий ток	I_e	A	
AC-15			
220 - 240 В	I_e	A	3.5
380 - 415 В	I_e	A	2
440 В 500 В	I_e	A	1
DC-13 Л/П ≤ 100 мс			
24 В	I_e	A	2
60 В	I_e	A	1
110 В	I_e	A	0.5
220 В	I_e	A	0.25
срок службы		Замыкающий контакт	
Механический срок службы	Переключени:	$\times 10^6$	> 0.01
Электрический срок службы	Переключени:	$\times 10^6$	> 0.05
Надёжность контакта	Частота отказов	λ	$< 10^{-8}$, < один отказ на 100 млн. соединений (при $U_e = 24$ В пост. тока, $U_{min} = 17$ В, $I_{min} = 5,4$ мА)
Стойкость к коротким замыканиям без сваривания			
без плавкого предохранителя		Тип	FAZ-B4/1-HI
Предохранитель		A gG/gL	10

Поперечные сечения соединений

одно-/тонкопроволочный, с оконечной муфтой		мм ²	0,75 - 2,5
Одно- или многожильный		AWG	18 - 14

Опробованные рабочие характеристики

Пилотный режим			
Работа от перем. тока			A600
Управляется постоянным током DC			Q300
Общее применение			
Перем. ток (AC)		B	600
Перем. ток (AC)		A	5
Пост. ток (DC)		B	250
Пост. ток (DC)		A	1

Bauartnachweis nach IEC/EN 61439

Технические характеристики для подтверждения типа конструкции			
Номинальный ток для указания потери мощности	I_n	A	3.5
Потеря мощности на полюс, в зависимости от тока	P_{vid}	W	0.1
Потеря мощности оборудования, в зависимости от тока	P_{vid}	W	0
Статическая потеря мощности, не зависит от тока	P_{vs}	W	0
Способность отдавать потери мощности	P_{ve}	W	0
Мин. рабочая температура		°C	-25
Макс. рабочая температура		°C	55
Проверка конструкции IEC/EN 61439			
10.2 твёрдость материалов и деталей			
10.2.2 Коррозионная стойкость			Требования производственного стандарта выполнены.
10.2.3.1 Нагревостойкость изоляции			Требования производственного стандарта выполнены.
10.2.3.2 Сопротивление изоляционных материалов при обычном нагреве			Требования производственного стандарта выполнены.
10.2.3.3 Сопротивление изоляционных материалов при сильном нагреве			Требования производственного стандарта выполнены.
10.2.4 Устойчивость к ультрафиолетовому излучению			Требования производственного стандарта выполнены.
10.2.5 Подъём			Не имеет значения, поскольку необходимо оценить всё коммутационное оборудование.

10.2.6 Испытание на удар			Не имеет значения, поскольку необходимо оценить всё коммутационное оборудование.
10.2.7 Ярлыки			Требования производственного стандарта выполнены.
10.3 Класс защиты изоляции			Не имеет значения, поскольку необходимо оценить всё коммутационное оборудование.
10.4 Воздушные промежутки и пути утечки тока			Требования производственного стандарта выполнены.
10.5 Защита от удара электрическим током			Не имеет значения, поскольку необходимо оценить всё коммутационное оборудование.
10.6 Монтаж оборудования			Не имеет значения, поскольку необходимо оценить всё коммутационное оборудование.
10.7 Внутренние электрические цепи и соединения			Находится в сфере ответственности компании, монтирующей распределительные устройства.
10.8 Подключения проводов, введённых снаружи			Находится в сфере ответственности компании, монтирующей распределительные устройства.
10.9 Свойства изоляции			
10.9.2 Электрическая прочность при рабочей частоте			Находится в сфере ответственности компании, монтирующей распределительные устройства.
10.9.3 Прочность по отношению к импульсному напряжению			Находится в сфере ответственности компании, монтирующей распределительные устройства.
10.9.4 Проверка оболочек кабелей из изолирующего материала			Находится в сфере ответственности компании, монтирующей распределительные устройства.
10.10 Нагрев			Расчёт параметров нагрева находится в сфере ответственности компании, монтирующей распределительные устройства. Компания Eaton указывает данные по потере мощности устройств.
10.11 Стойкость к коротким замыканиям			Находится в сфере ответственности компании, монтирующей распределительные устройства. Соблюдать указания для коммутационных устройств.
10.12 Электромагнитная совместимость			Находится в сфере ответственности компании, монтирующей распределительные устройства. Соблюдать указания для коммутационных устройств.
10.13 Механическая функция			Для устройства требования считаются выполненными, если были соблюдены данные инструкции по монтажу (IL).

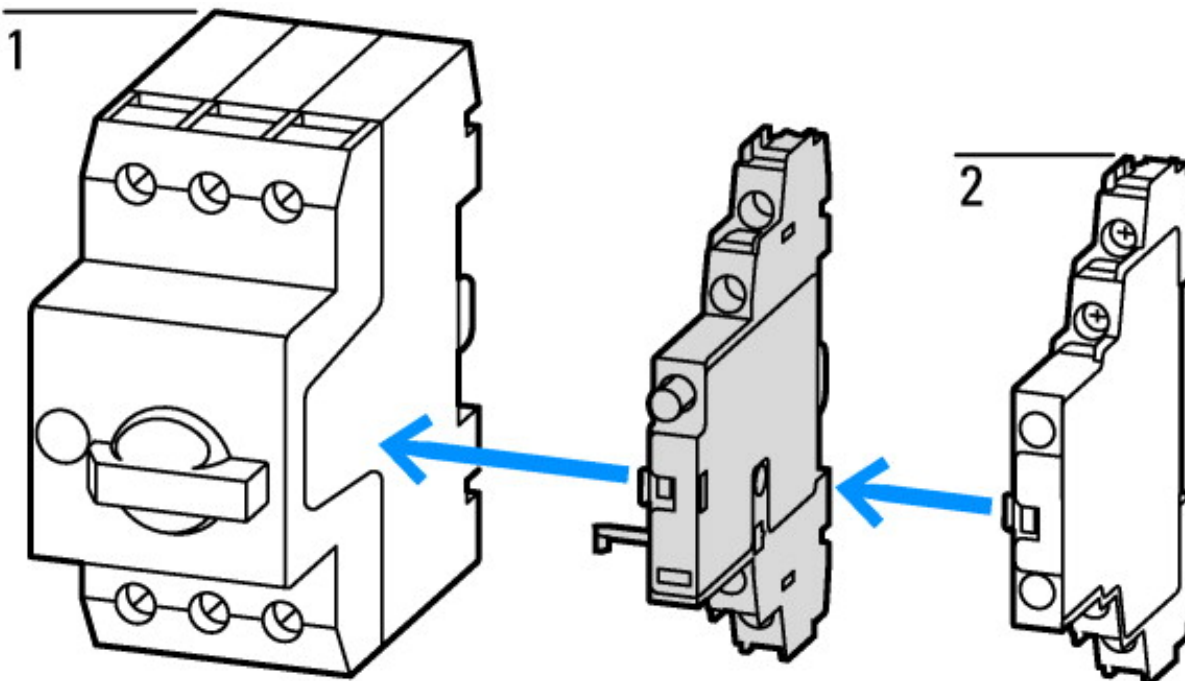
Технические характеристики согласно ETIM 7.0

Low-voltage industrial components (EG000017) / Auxiliary contact block (EC000041)			
Электротехника, электроника, системы автоматизации / Низковольтная коммутационная техника / Component for low-voltage switching technology / Auxiliary switch block (ec1@ss10.0.1-27-37-13-02 [AKN342013])			
Number of contacts as change-over contact			0
Number of contacts as normally open contact			0
Number of contacts as normally closed contact			2
Number of fault-signal switches			1
Rated operation current I _e at AC-15, 230 V		A	3.5
Type of electric connection			Screw connection
Model			Top mounting
Mounting method			Side mounting
Lamp holder			None

Апробации

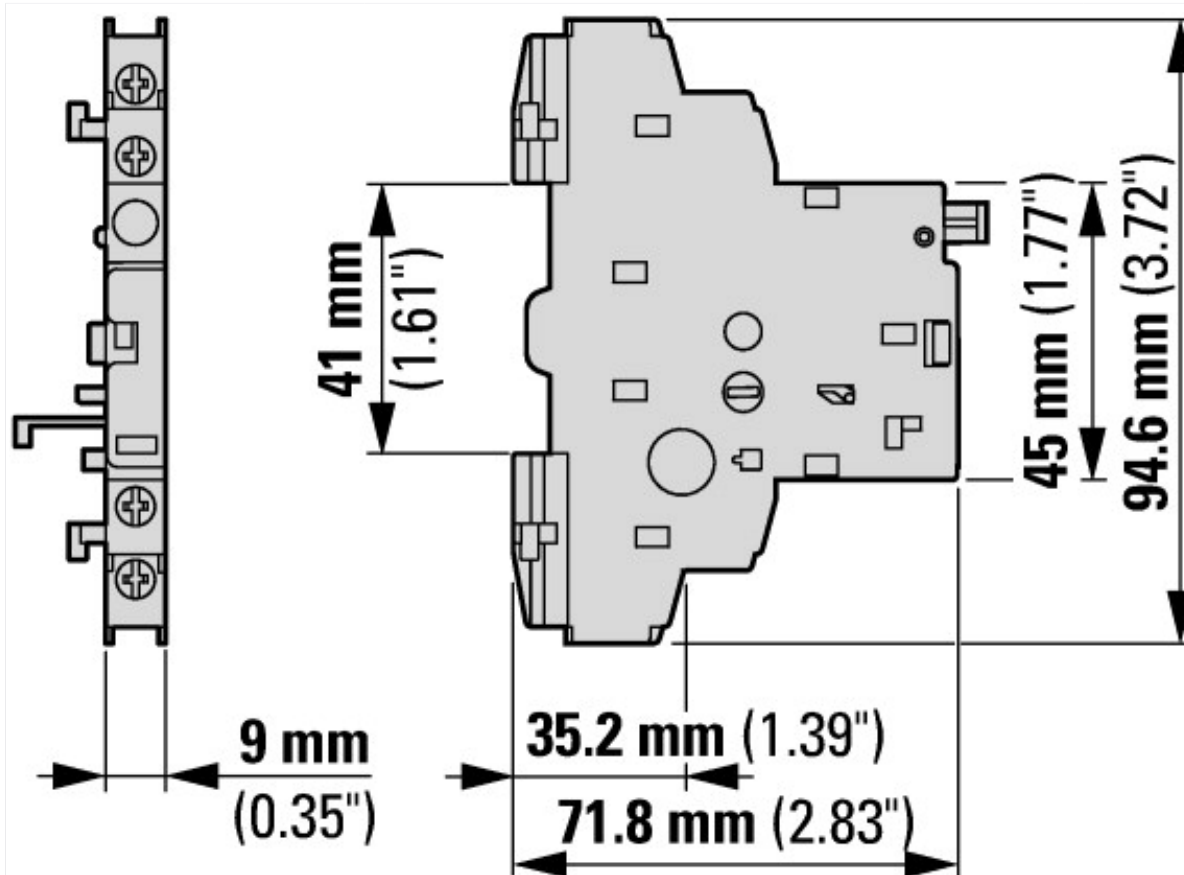
Product Standards			UL 508; CSA-C22.2 No. 14; IEC60947-4-1; CE marking
UL File No.			E36332
UL Category Control No.			NLRV
CSA File No.			165628
CSA Class No.			3211-05
North America Certification			UL listed, CSA certified
Specially designed for North America			No

Характеристики



1: Автоматы защиты двигателей
2: Стандартный вспомогательный контакт

Размеры



Дополнительная информация о продуктах (ссылки)

Motorstarter und „Special Purpose Ratings“ für den Nordamerikanischen Markt

http://www.eaton.eu/ecm/groups/public/@pub/@europe/@electrical/documents/content/pct_3258146_de.pdf

Адаптер магистральной шины для рационального монтажа пускателей двигателей - теперь также для Северной Америки -

http://www.moeller.net/binary/ver_techpapers/ver960de.pdf