



Вентиляционная панель, вертикальная, ДхШ = 180х130 мм

Тип **LVP-30V15-CS**
Каталог № **112909**

Программа поставок

Ассортимент			Дополнительное оснащение CS
Принадлежности			Вентиляционные панели
Описание			Вертикальное размещение вентиляционных прорезей
Функция			для непосредственного крепления на корпусе
Размеры			
Высота		мм	175
ширина		мм	130
Качество поверхности			с порошковым покрытием RAL 7035
Материал			Листовая сталь
Информация о комплекте поставки			Поставляется с крепежным материалом

Технические характеристики

Общая информация

Класс защиты			IP23
--------------	--	--	------

материал

Материал			Листовая сталь
Качество поверхности			с порошковым покрытием RAL 7035

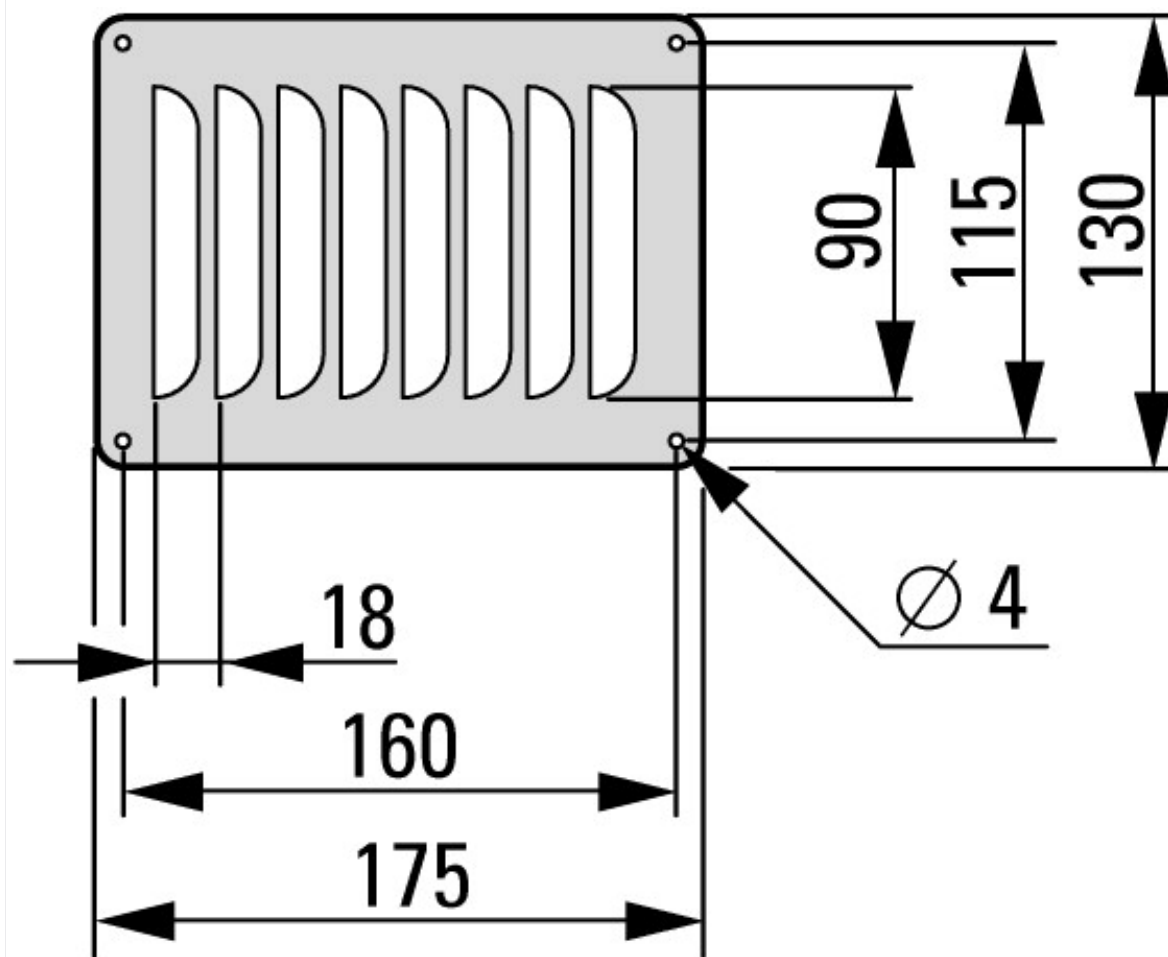
Описание/базовое исполнение

Информация о комплекте поставки			Поставляется с крепежным материалом
---------------------------------	--	--	-------------------------------------

Технические характеристики согласно ETIM 7.0

Cabinet enclosures (EG000011) / Ventilation plate (switchgear cabinet) (EC000331)			
Электротехника, электроника, системы автоматизации / Шкафы, стойки, корпуса, пульты для электротехнического оборудования / Elements for switching cabinet, housing, rack / Fan plate for electrical cabinet (ec1@ss10.0.1-27-18-28-03 [ACN649011])			
Suitable for enclosure building width		мм	200
Suitable for enclosure building depth		мм	200
Width		мм	130
Height		мм	175
Diameter		мм	4
For max. number of fans			0
Material			Steel
Surface finishing			Lacquered
With built-in filter			No
Mounting method			Other
Degree of protection (IP)			IP23

Размеры



Дополнительная информация о продуктах (ссылки)

Декларация о соответствии

http://intranet.moeller.net/technik_daten/file/produkt_deklarationen/file/konformitaeten/00002/00002259.pdf