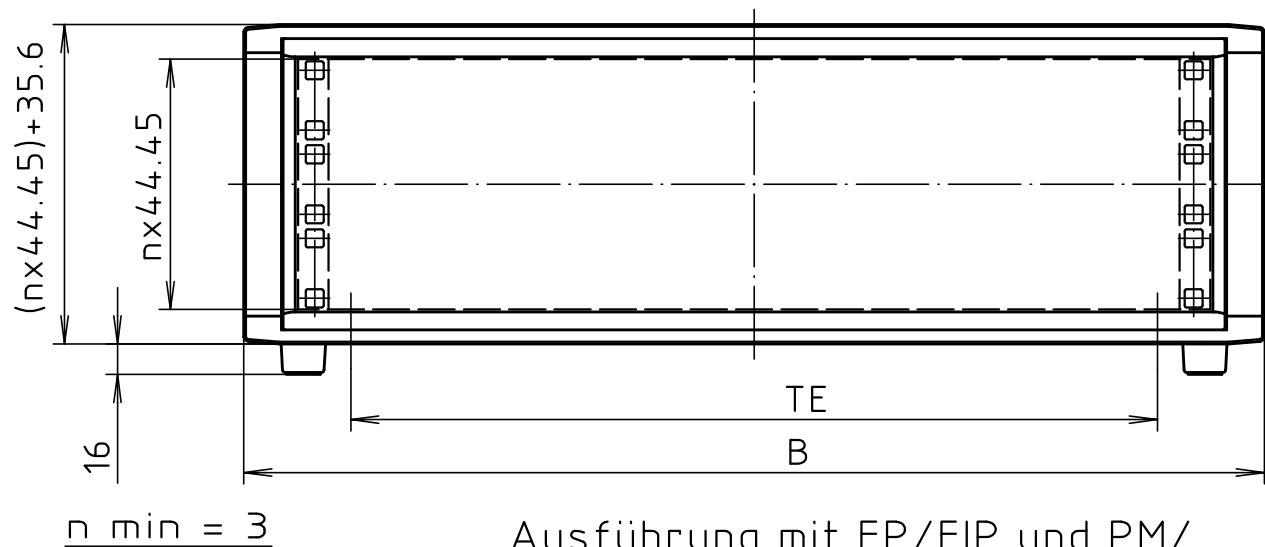
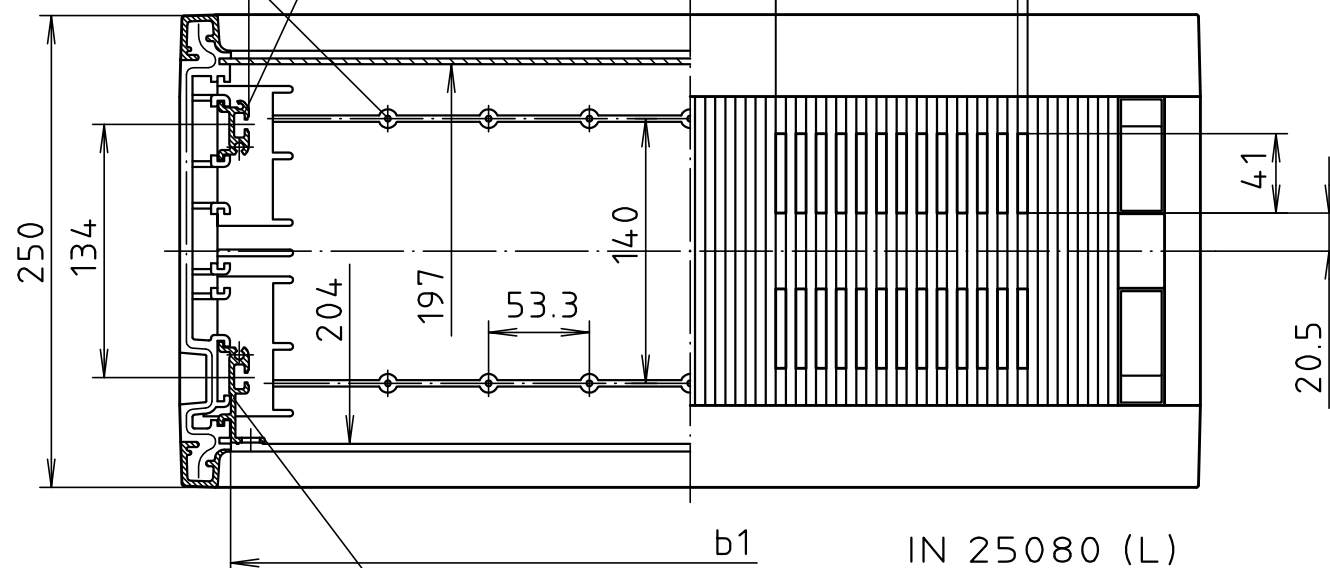
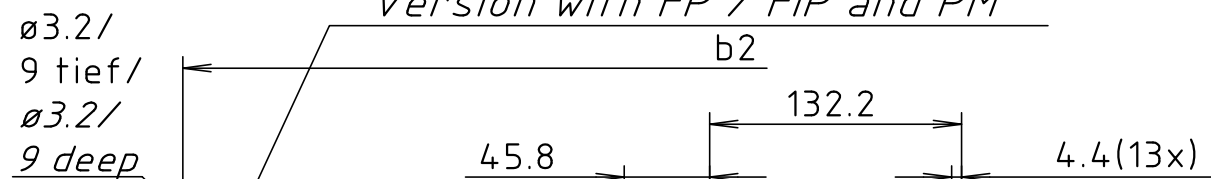


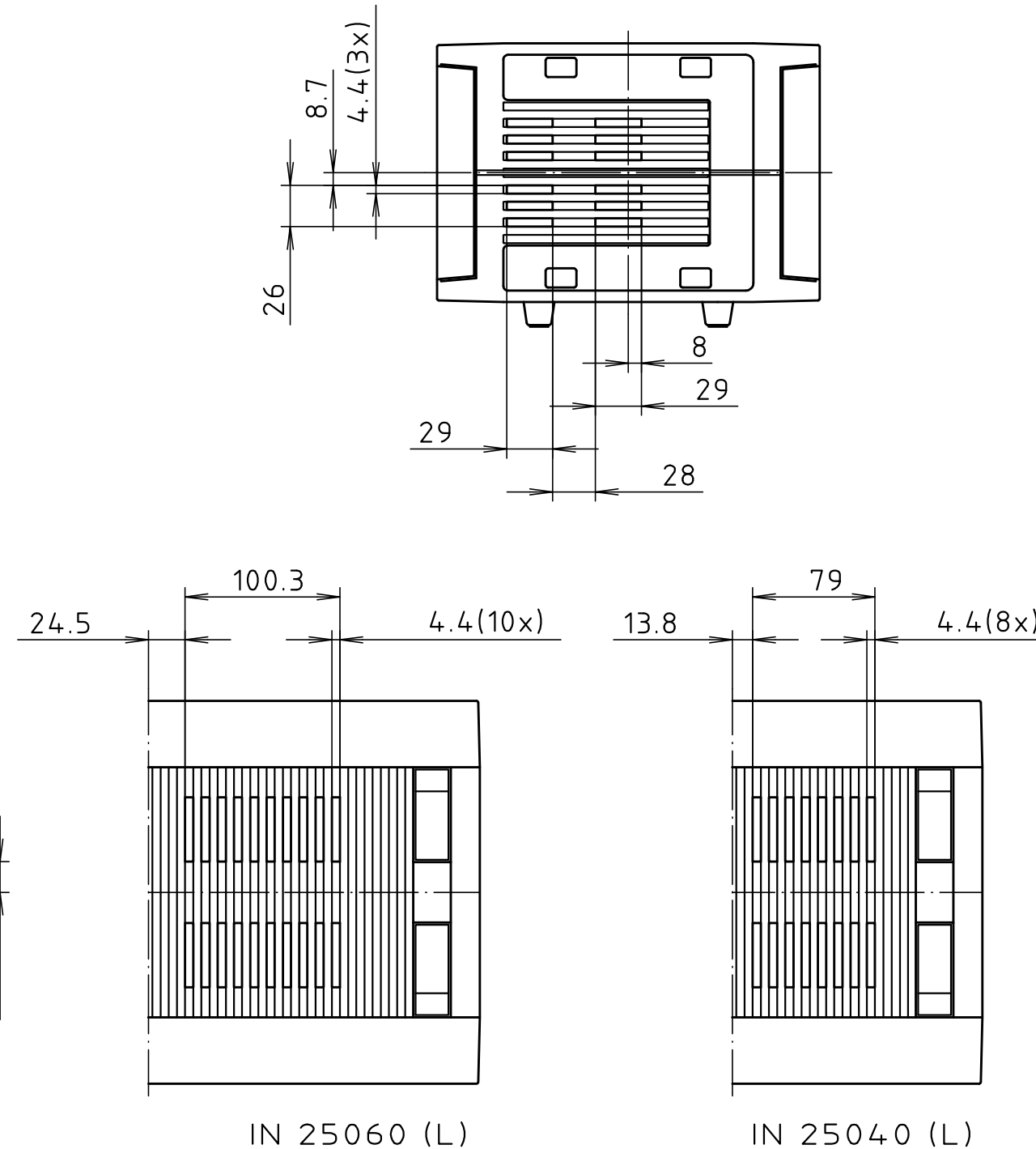
"Schutzvermerk nach DIN ISO 16016 beachten" "Please pay attention to copyright note DIN ISO 16016"



Ausführung mit FP/FIP und PM/
Version with FP / FIP and PM



Ausführung mit PZ/
Version with PZ



Modell / model	T (mm)	TE / HP	B	b1	b2
IN 25040	250	42	327	272	253
IN 25060	250	63	434	379	360
IN 25080	250	84	540	486	467

Maßstab / Scale: -

Zeichnungs-Nr. / Drawing-No.: 3G 1900.802.02

Artikel / Article: Internorm IN 25080/25060/25040
Katalogzeichnung / Catalogue drawing

3592	07.02.02
A.Nr / Alt-No.	Datum / Date

DISK: 2 200 506
Datum / Date: 20.07.89 SM

