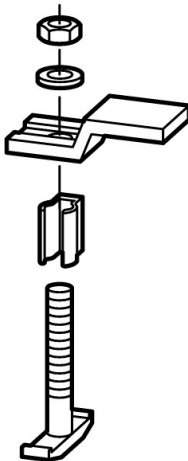




Шинная клемма, 1x30x10 для медной шины

Тип **AW30PEN-K20**
Каталог № **091469**

Программа поставок

			
Ассортимент			Изолированный корпус Ci
Основная функция			Подготовленный корпус
Функция продукции			Дополнительное оснащение для корпуса токовой шины
Принадлежности			Клеммы токовых шин
Функция			Подключение плоских проводов и медных шин
используется для токовых шин		мм	Cu 2 x 30 x 10 Cu 2 x 40 x 10
Сечение соединения плоского кабеля		мм	3 x 9 x 0,8 - 11 x 21 x 1
Расчетный рабочий ток плоского кабеля	I_e	A	100 630
указания в комбинации с клеммами токовой шины K20X5, K20X10, K20X15			

Технические характеристики согласно ETIM 7.0

Low-voltage industrial components (EG000017) / Busbar terminal (EC000001)			
Электротехника, электроника, системы автоматизации / Электроустановки, электромонтажные материалы / Зажимы, клеммы (кроме воздушных линий) / Switch board (ecI@ss10.0.1-27-14-11-46 [BAA025013])			
Busbar thickness		мм	10 - 10
Busbar width		мм	30 - 40
Suitable for			Flat rail
Width clamp		мм	30
Max. conductor cross section		мм ²	231
Max. rated operation current Ie		A	1600
Suitable for round conductor connection			No
Suitable for sector conductor connection			No
Suitable for strip conductor connection			Yes

Дополнительная информация о продуктах (ссылки)

http://www.eaton.eu/DE/ecm/idcplg?IdcService=GET_FILE&allowInterrupt=1&RevisionSelectionMethod=LatestReleased&noSaveAs=0&Rendii	Сертификат модели: xEnergy Safety Ci
http://www.eaton.eu/DE/ecm/idcplg?IdcService=GET_FILE&allowInterrupt=1&RevisionSelectionMethod=LatestReleased&noSaveAs=0&Rendii	Экономьте время — мы поможем вам со сборкой
http://www.eaton.eu/DE/ecm/idcplg?IdcService=GET_FILE&allowInterrupt=1&RevisionSelectionMethod=LatestReleased&noSaveAs=0&Rendii	Информация о товаре: xEnergy Safety Ci