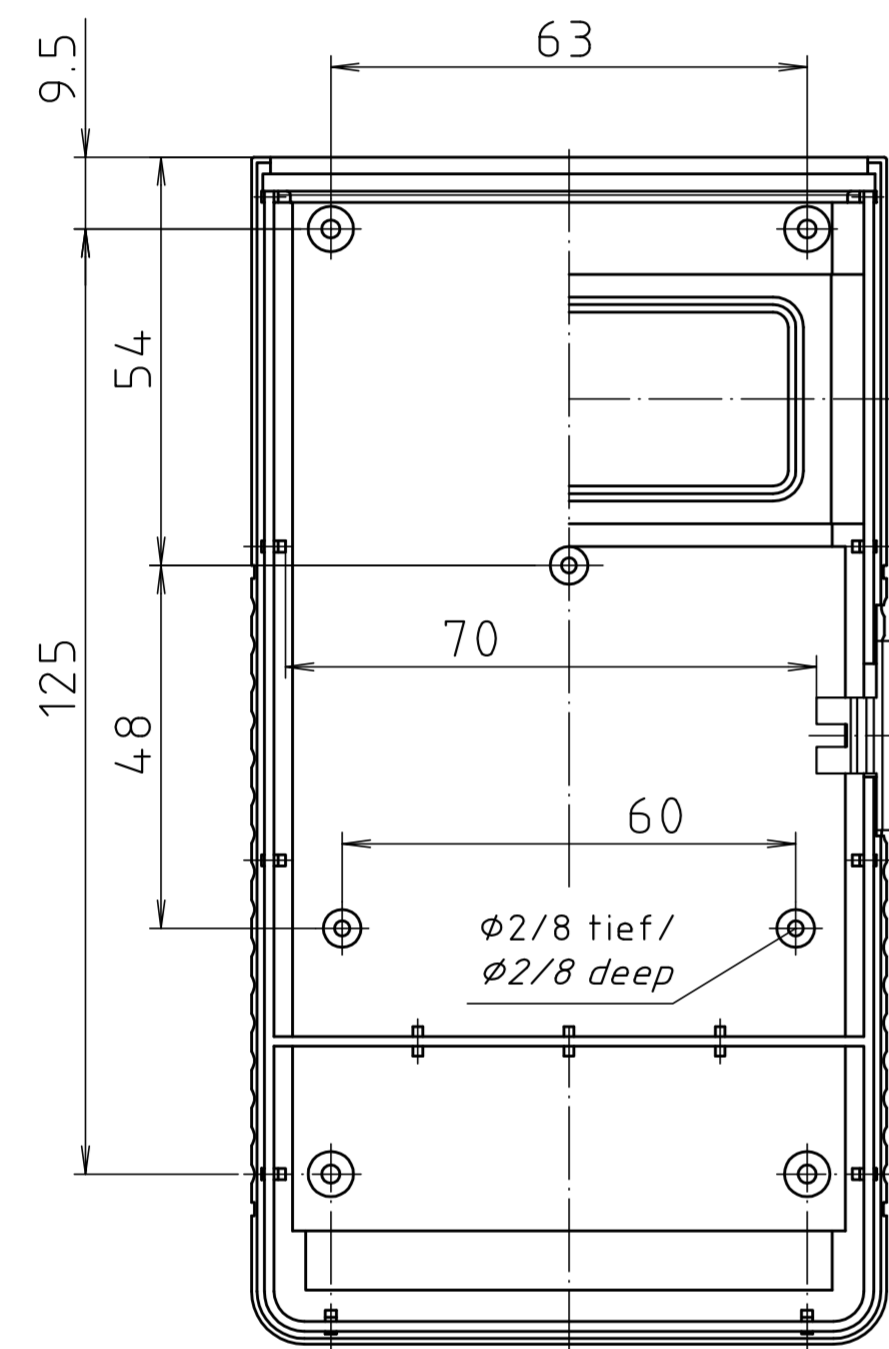
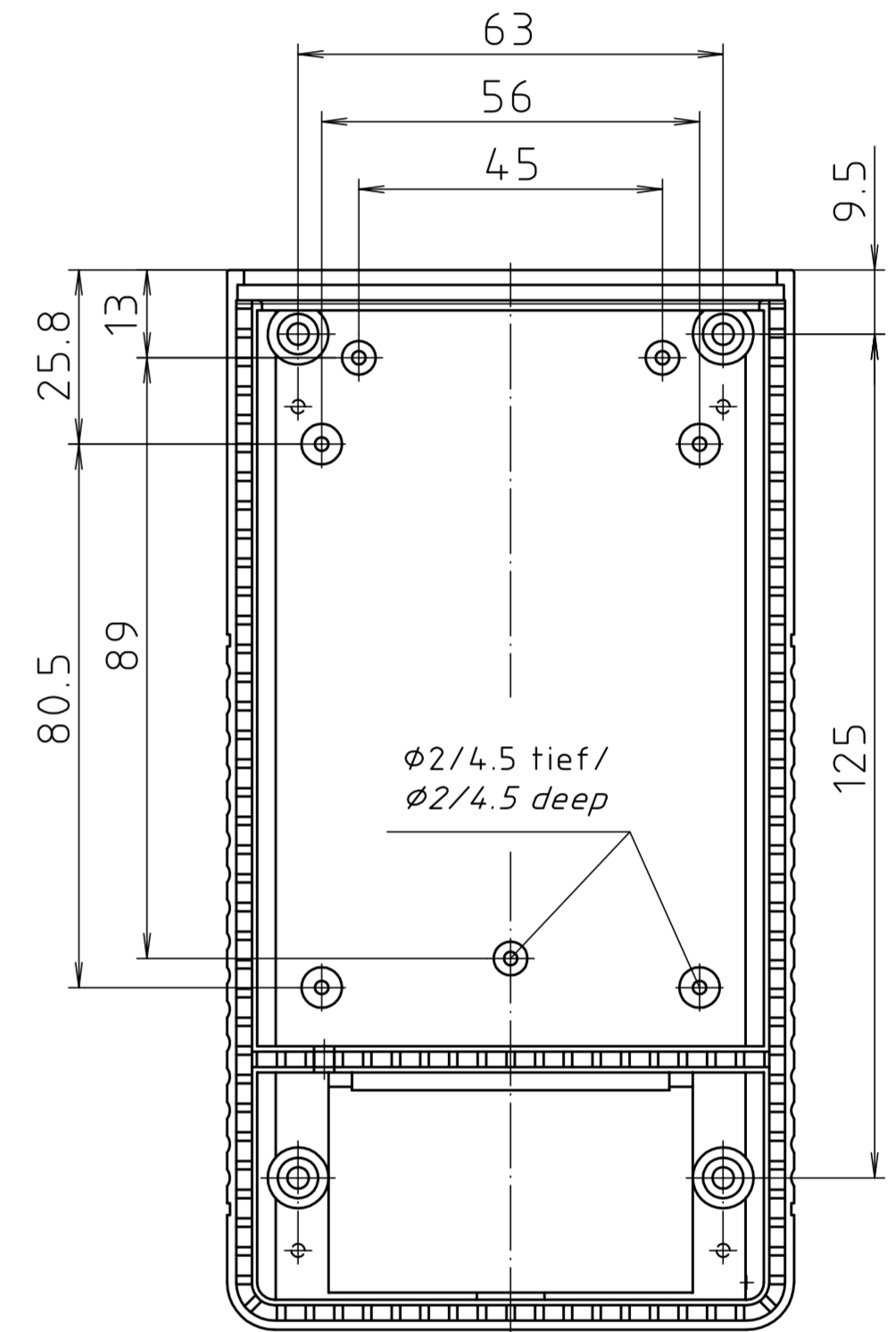
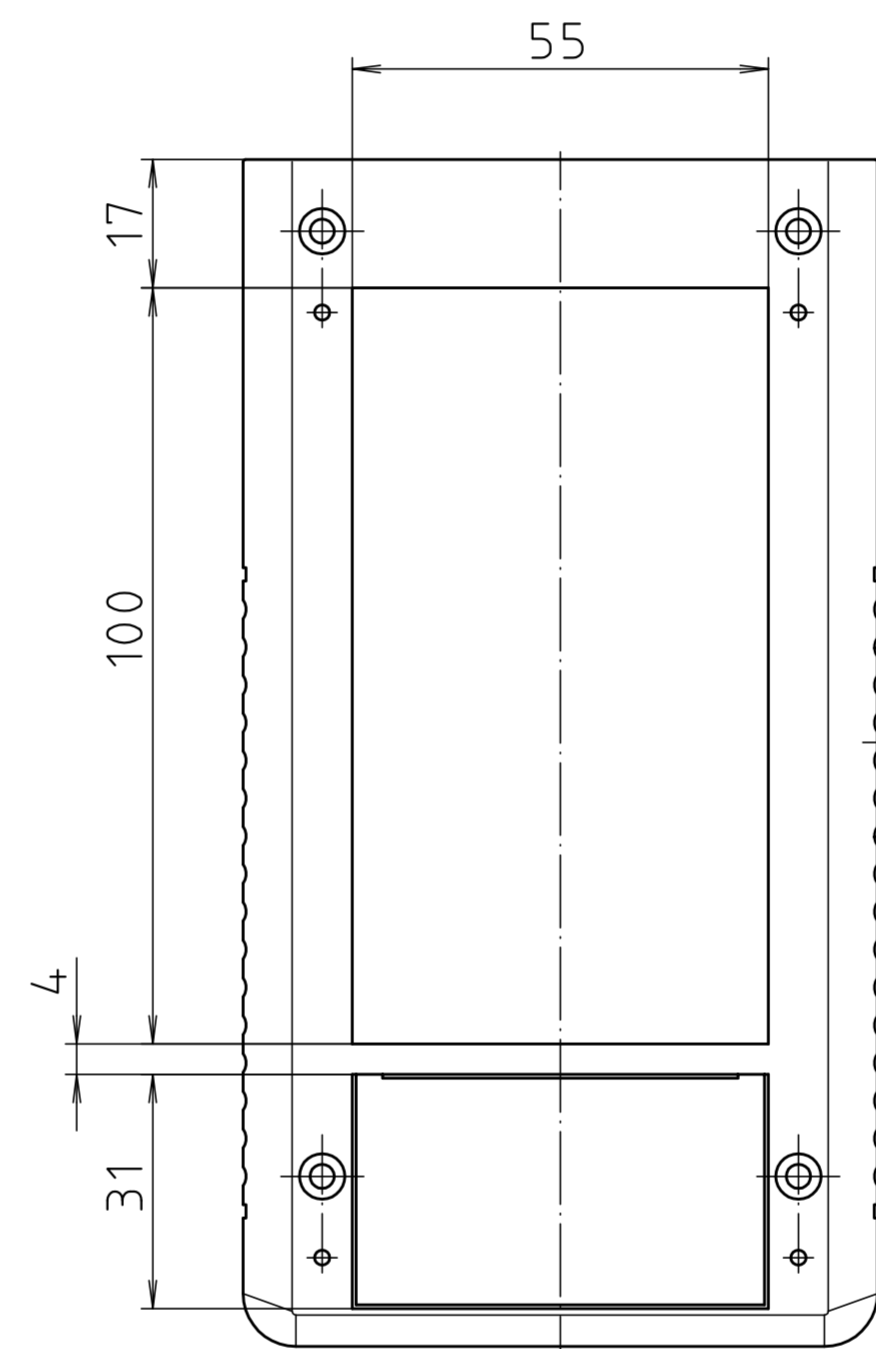
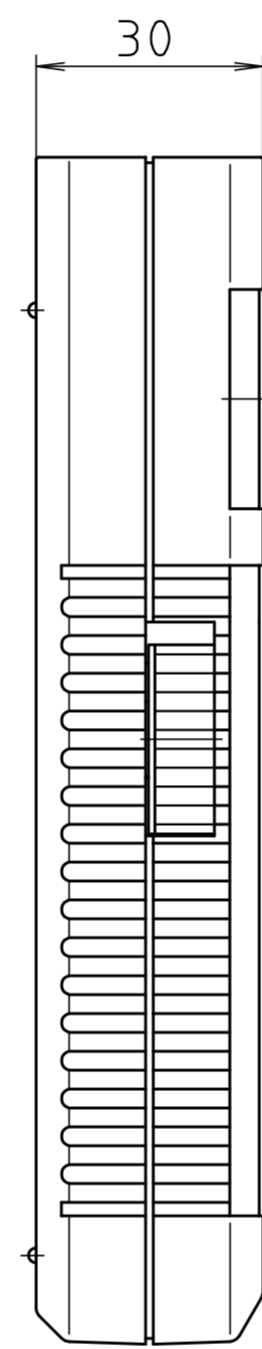
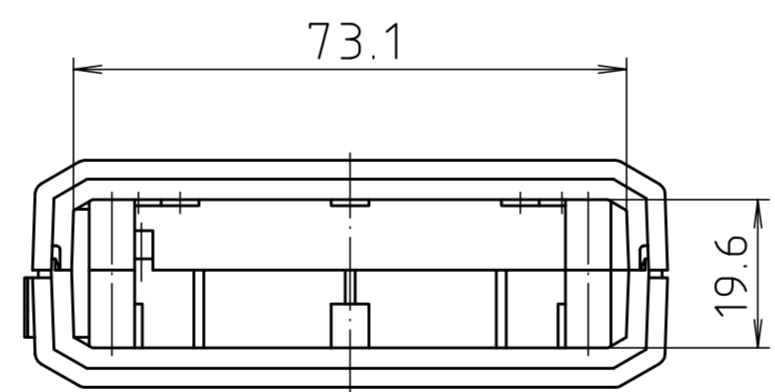
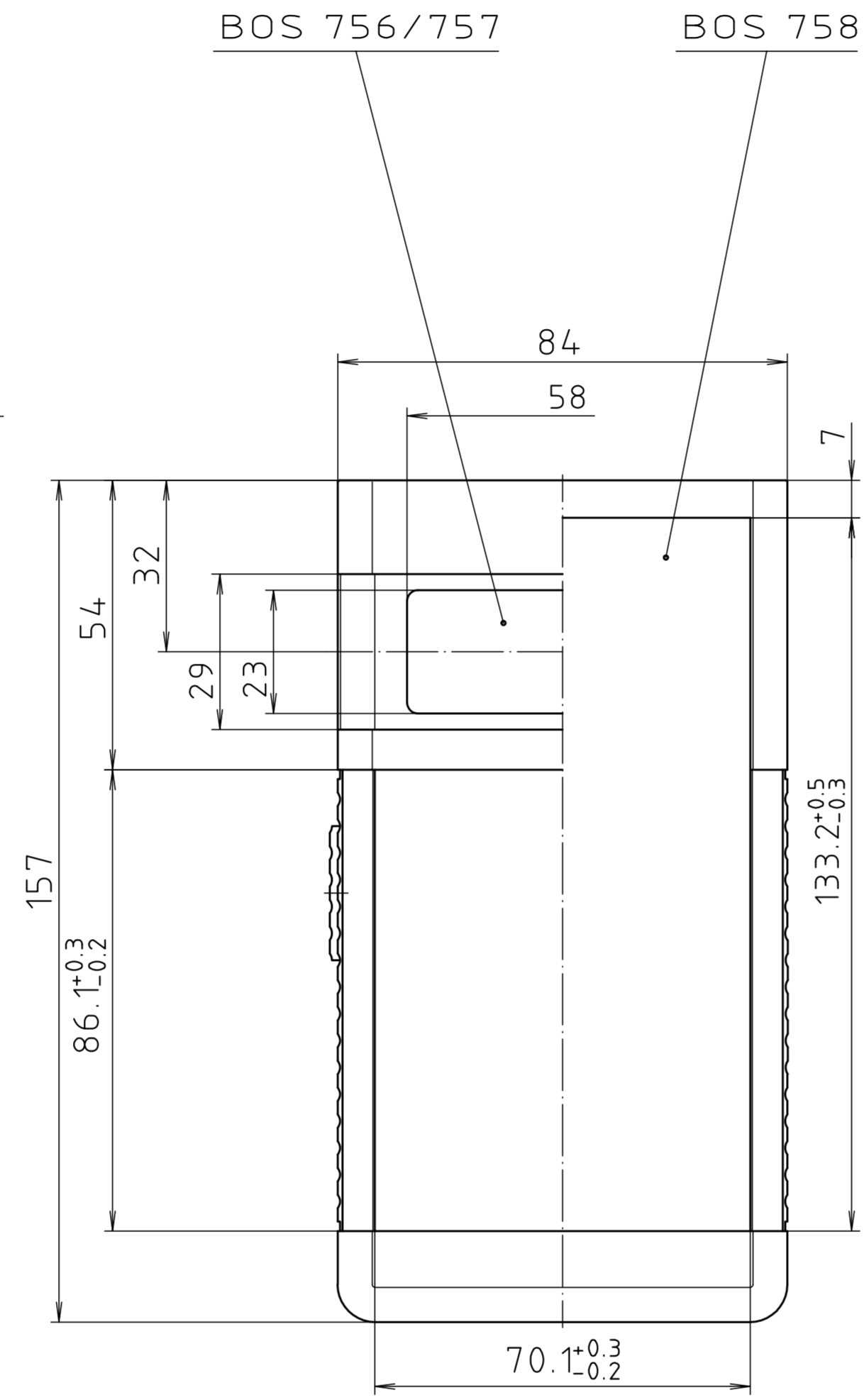
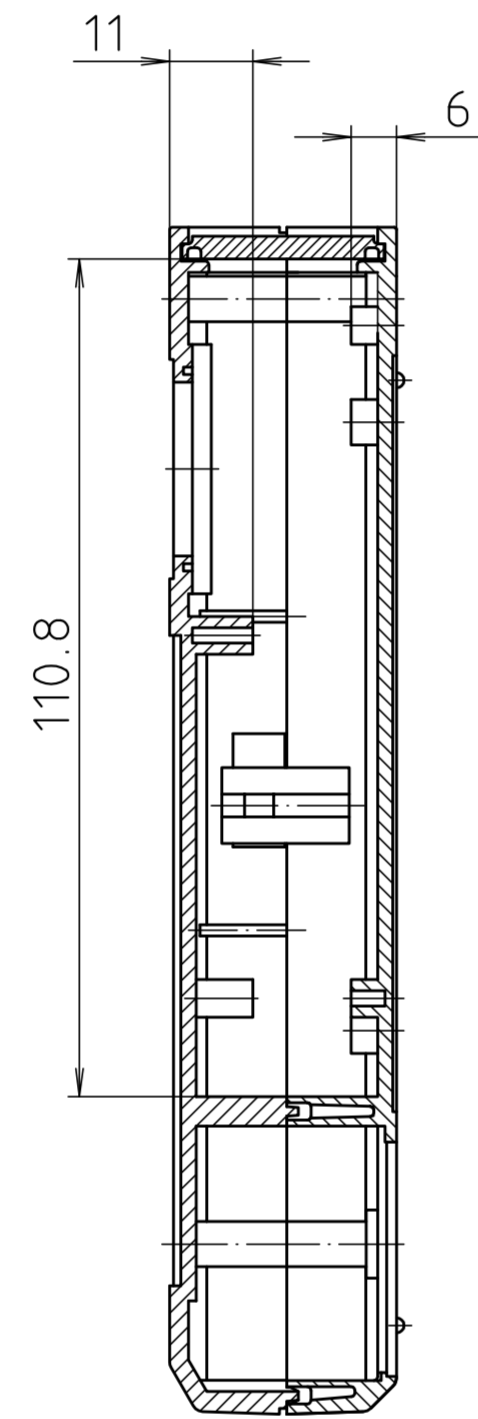


„Schutzvermerk nach DIN ISO 16016 beachten.“ / „Please pay attention to copyright note DIN ISO 16016.“




Oberteil von Innen/  
top inside



Unterteil von Innen/  
base inside

Maßstab/ Scale:	1:1
Zeichnungs-Nr. / Drawing-No.:	1G 5015.137.02
Artikel / Article:	BOS 756 - 758
Katalogzeichnung/ Catalogue drawing	
A-Nr. / Art.-No.:	21.08.02
Datum / Date:	21.08.02
DISK:	2 800 815
Datum / Date:	-



BOPLA  
A Phoenix Mecano Company