



Комплект для главного выключателя , черная ручка , NZM 1



Тип **NZM1-ХНВ**
Каталог № **266626**

Программа поставок

| | | |
|------------------------------|--|--|
| Комплект поставки | | Поворотная ручка с дверной муфтой, с вращающим приводом Удлинитель вала NZM...-XV4 Наружная предупредительная табличка/табличка с наименованием на немецком/английском чёрно-жёлтый символ "молния" |
| Ассортимент | | Дополнительное оснащение |
| Принадлежности | | Комплект для сборки главного выключателя |
| Стандарт/сертификат | | UL/CSA, IEC |
| Типоразмер | | NZM1 |
| Описание | | Монтажный комплект для использования в качестве главного выключателя |
| Функция | | с черной поворотной ручкой с дверной муфтой |
| Класс защиты | | IP66 UL/CSA Type 4X, Type 12 |
| Возможность блокировки | | Возможность запираания в положении 0 на ручке с максимальным числом навесных замков до 3 штук. модифицируется также в положении I с блокировкой двери |
| Блокировка двери | | Блокировка двери в положении ВыКЛ, до 3 навесных замков модифицируется также в положении I После включения блокировки двери невозможно открытие в положении ВКЛ и СРАБАТЫВАНИЕ. Дверь открывается только в положении ВыКЛ. возможность открывания снаружи отверткой при запираии ВыКЛ не перелистывается включается только при закрытой двери |
| Информация по проектированию | | Наружная предупредительная табличка/табличка с наименованием, крепится зажимом Для увеличенной защиты от прикосновения со стороны подачи питания IP2X заказать защиту для пальцев рук. |
| Применяемое для | | NZM1(-4) PN1(-4), N(S)1(-4) |

Bauartnachweis nach IEC/EN 61439

| | | |
|--|--|---|
| Проверка конструкции IEC/EN 61439 | | |
| 10.2 твёрдость материалов и деталей | | |
| 10.2.2 Коррозионная стойкость | | Требования производственного стандарта выполнены. |
| 10.2.3.1 Нагревостойкость изоляции | | Требования производственного стандарта выполнены. |
| 10.2.3.2 Сопротивление изоляционных материалов при обычном нагреве | | Требования производственного стандарта выполнены. |
| 10.2.3.3 Сопротивление изоляционных материалов при сильном нагреве | | Требования производственного стандарта выполнены. |
| 10.2.4 Устойчивость к ультрафиолетовому излучению | | Требования производственного стандарта выполнены. |
| 10.2.5 Подъём | | Не имеет значения, поскольку необходимо оценить всё коммутационное оборудование. |
| 10.2.6 Испытание на удар | | Не имеет значения, поскольку необходимо оценить всё коммутационное оборудование. |
| 10.2.7 Ярлыки | | Требования производственного стандарта выполнены. |
| 10.3 Класс защиты изоляции | | Не имеет значения, поскольку необходимо оценить всё коммутационное оборудование. |
| 10.4 Воздушные промежутки и пути утечки тока | | Требования производственного стандарта выполнены. |
| 10.5 Защита от удара электрическим током | | Не имеет значения, поскольку необходимо оценить всё коммутационное оборудование. |
| 10.6 Монтаж оборудования | | Не имеет значения, поскольку необходимо оценить всё коммутационное оборудование. |
| 10.7 Внутренние электрические цепи и соединения | | Находится в сфере ответственности компании, монтирующей распределительные устройства. |
| 10.8 Подключения проводов, введённых снаружи | | Находится в сфере ответственности компании, монтирующей распределительные устройства. |
| 10.9 Свойства изоляции | | |

| | | |
|--|--|---|
| 10.9.2 Электрическая прочность при рабочей частоте | | Находится в сфере ответственности компании, монтирующей распределительные устройства. |
| 10.9.3 Прочность по отношению к импульсному напряжению | | Находится в сфере ответственности компании, монтирующей распределительные устройства. |
| 10.9.4 Проверка оболочек кабелей из изолирующего материала | | Находится в сфере ответственности компании, монтирующей распределительные устройства. |
| 10.10 Нагрев | | Расчёт параметров нагрева находится в сфере ответственности компании, монтирующей распределительные устройства. Компания Eaton указывает данные по потере мощности устройств. |
| 10.11 Стойкость к коротким замыканиям | | Находится в сфере ответственности компании, монтирующей распределительные устройства. Соблюдать указания для коммутационных устройств. |
| 10.12 Электромагнитная совместимость | | Находится в сфере ответственности компании, монтирующей распределительные устройства. Соблюдать указания для коммутационных устройств. |
| 10.13 Механическая функция | | Для устройства требования считаются выполненными, если были соблюдены данные инструкции по монтажу (IL). |

Технические характеристики согласно ETIM 7.0

Low-voltage industrial components (EG000017) / Handle for power circuit breaker (EC000229)

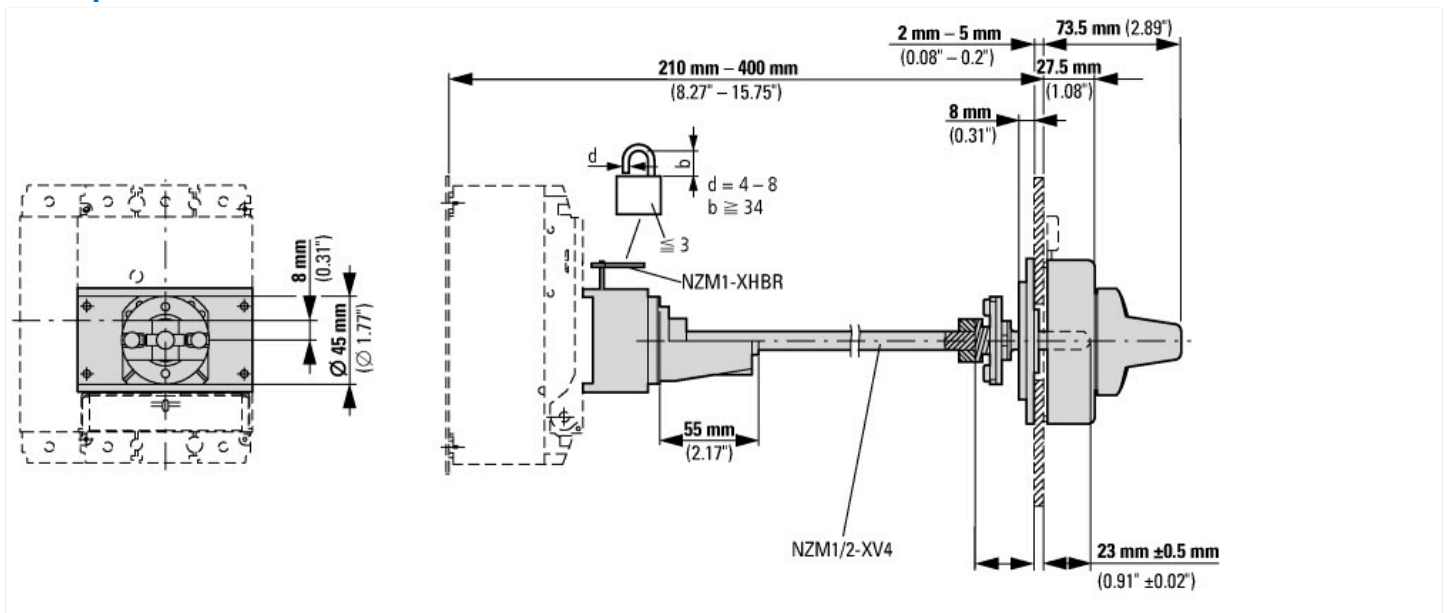
Электротехника, электроника, системы автоматизации / Низковольтная коммутационная техника / Circuit breaker (LV < 1 kV) / Handle for switch devices (ecl@ss10.0.1-27-37-04-14 [AKF012014])

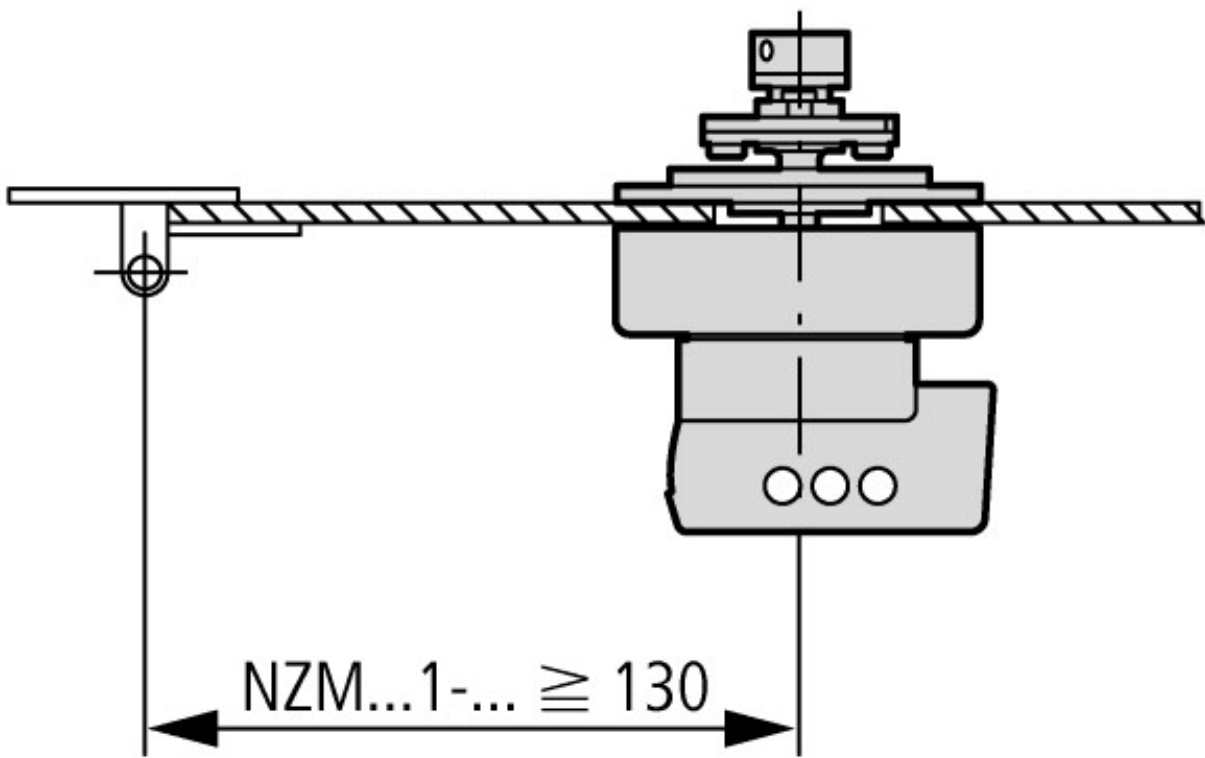
| | | |
|------------------------------------|--|-------|
| Lockable | | Yes |
| Colour | | Black |
| Suitable for emergency stop | | No |
| With extension shaft | | Yes |
| Suitable for power circuit breaker | | Yes |
| Suitable for switch disconnecter | | Yes |

Апробации

| | | |
|-----------------------------|--|---|
| Product Standards | | UL489; CSA-C22.2 No. 5-09; IEC60947, CE marking |
| UL File No. | | E140305 |
| UL Category Control No. | | DIHS |
| CSA File No. | | 022086 |
| CSA Class No. | | 1437-01 |
| North America Certification | | UL listed, CSA certified |
| Degree of Protection | | IEC: IP66, UL/CSA Type 4X, 12 |

Размеры





Минимальный зазор поворотной ручки с дверной муфтой, от оси вращения двери