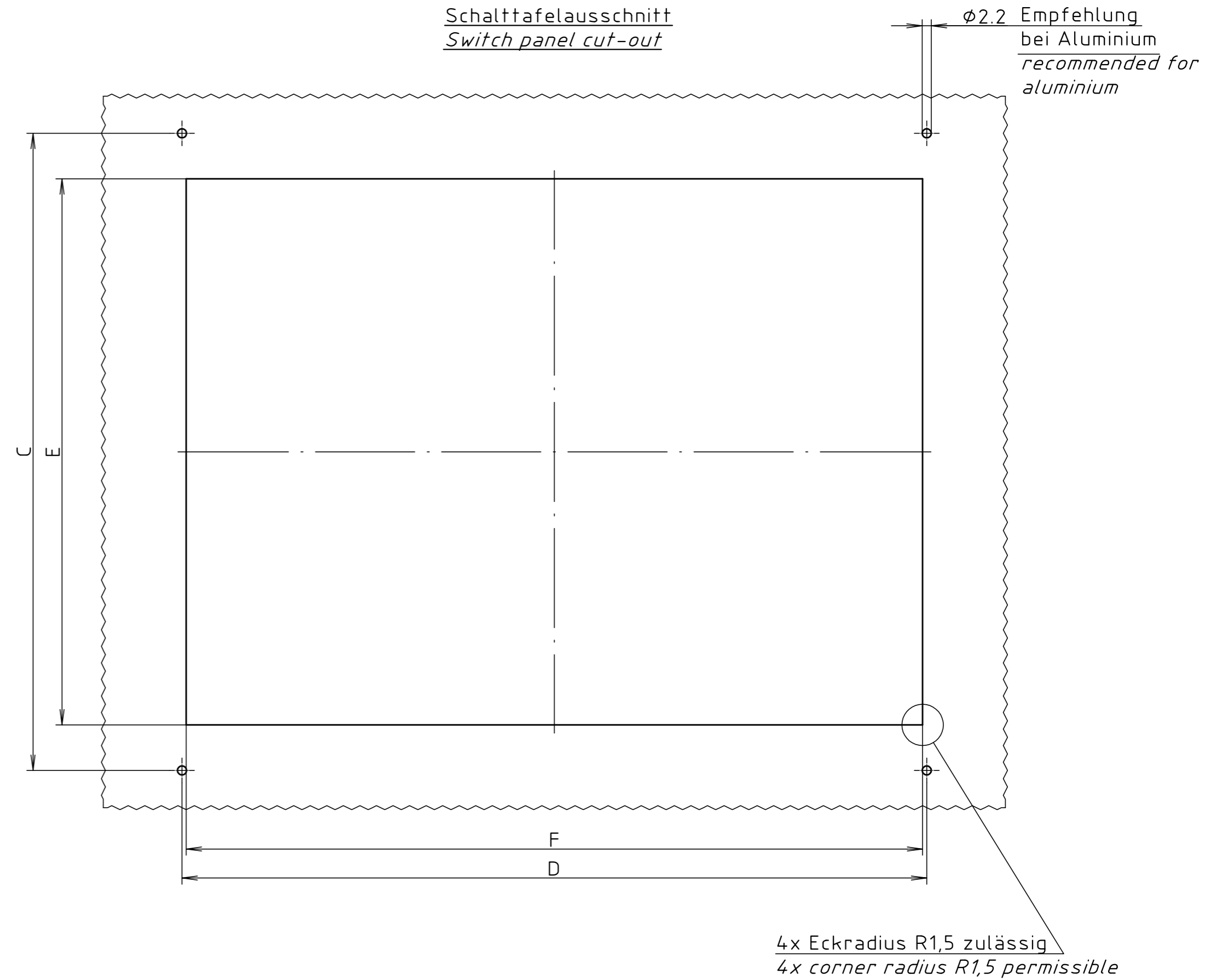
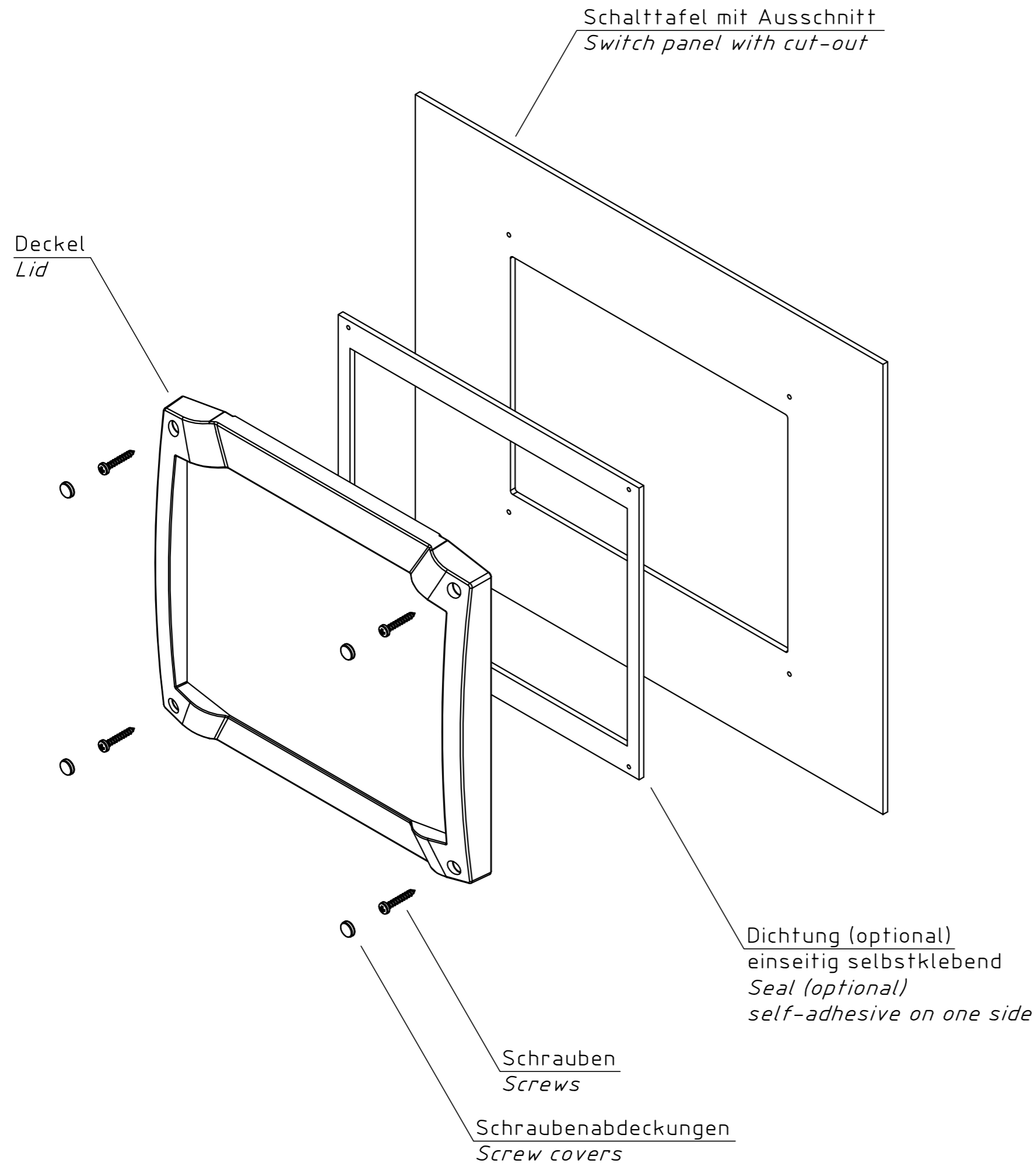


"Schutzvermerk nach DIN ISO 16016 beachten." "Please pay attention to copyright note DIN ISO 16016"



Modell / Model	C	D	E	F
BCD 160 CF-....	154	180	132	178
BCD 200 CF-....	179	210	157	208
BCD 250 CF-....	209	245	187	243

Maßstab/ Scale:	-	
Zeichnungs-Nr. / Drawing-No.:	2K 5335.14.2.01	
Artikel / Article:	BCD ... CF	
-	Katalogzeichnung/Catalogue drawing	
A.Nr./ Alt-No.:	Datum/ Date:	
DISK:	2 602 443	
Datum/Date:	22.09.05 KH	

BOPLA
A Phoenix Mecano Company