



Специальные выключатели, T5, 100 А, Монтаж, 10 Модуль (модули)



Тип **T5-10-SOND\*/E**  
Каталог № **907987**

**Программа поставок**

|   |       |                 |  |
|---|-------|-----------------|--|
| Ассортимент   |       |                 | Специальные выключатели  |
| Идентификатор типа  |       |                 | T5   |
| указания  |       |                 | Клиентское исполнение в соответствии с формуляром                                    |
| Класс защиты  |       |                 | спереди IP65   |
| Конструктивное исполнение                                     |       |                 | Монтаж   |
|   |       |                 |    |
| <b>Расчетная эксплуатационная мощность AC-23A, 50 - 60 Гц</b> |       |                 |  |
| 400 В   | P     | кВт             | 55   |
| измеренный ток длительной нагрузки                            | $I_u$ | А               | 100  |
| Указания по измеренному току длительной нагрузки $I_u$        |       |                 | Измеренный ток длительной нагрузки $I_u$ указан при максимальном поперечном сечении. |
| Количество блоков   |       | Модуль (модули) | 10   |

**Технические характеристики**

**Общая информация**

|  |           |               |   |
|--|-----------|---------------|---|
| Стандарты и предписания                        |           |               | IEC/EN 60947, VDE 0660, IEC/EN 60204<br>Силовые разъединители согласно IEC/EN 60947-3                                       |
| Стойкость к климатическим воздействиям         |           |               | Влажный нагрев, постоянный, в соответствии с IEC 60068-2-78<br>Влажный нагрев, циклический, в соответствии с IEC 60068-2-30 |
| Температура окружающей среды                   |           |               |   |
| разомкнут                                      |           | °C            | -25 - +50   |
| в капсульном корпусе                           |           | °C            | -25 - +40   |
| Категория перенапряжения / степень загрязнения |           |               | III/3   |
| Номинальная устойчивость к импульсу            | $U_{imp}$ | В перем. тока | 6000  |
| Удароустойчивость                              |           | g             | 15  |
| установочное положение                         |           |               | любая   |

**Контакты**

|   |          |               |  |
|---|----------|---------------|--|
| электрические параметры   |          |               |  |
| Номинальное напряжение  | $U_e$    | В перем. тока | 690  |
| измеренный ток длительной нагрузки  | $I_u$    | А             | 100  |
| Указания по измеренному току длительной нагрузки $I_u$                                    |          |               | Измеренный ток длительной нагрузки $I_u$ указан при максимальном поперечном сечении. |
| Допустимая нагрузка при повторно-кратковременном режиме работы, класс 12                  |          |               |  |
| AB 25 % ED (продолжительность включения)  |          | $x I_e$       | 2  |
| AB 40 % ED (продолжительность включения)  |          | $x I_e$       | 1.6  |
| AB 60 % ED (продолжительность включения)  |          | $x I_e$       | 1.3  |
| стойкость к коротким замыканиям   |          |               |  |
| Предохранитель  |          | А gG/gL       | 100  |
| Номинальная устойчивость к токовым нагрузкам при коротком замыкании (1 с ток)             | $I_{cw}$ | $A_{eff}$     | 1700   |
| Примечание по поводу измеренной кратковременной устойчивости к токовым нагрузкам $I_{cw}$ |          |               | 1-секундный ток  |

|  |                 |                   |  |
|--|-----------------|-------------------|--|
| Условный ток короткого замыкания   | Iq              | кА                | 2  |
| <b>Коммутационная способность</b>  |                 |                   |  |
| Номинальный допустимый ток включения cos φ в соответствии с IEC 60947-3                            |                 | A                 | 950  |
| Расчетная разрывная способность cos φ согласно IEC 60947-3   |                 | A                 |  |
| 230 В  |                 | A                 | 760  |
| 400/415 В  |                 | A                 | 740  |
| 500 В  |                 | A                 | 590  |
| 690 В  |                 | A                 | 420  |
| Безопасное разъединение согласно EN 61140  |                 |                   |  |
| между контактами   |                 | В перем. тока     | 440  |
| Электрические тепловые потери на контакт при I <sub>e</sub>  |                 | W                 | 7.5  |
| Электрические тепловые потери на вспомогательный контакт при I <sub>e</sub> (15/230 В перем. тока) |                 | W                 | 7.5  |
| Механический срок службы   | Переключени:    | х 10 <sup>6</sup> | > 0.5  |
| максимальная частота коммутаций  | Переключени:    | ч                 | 1200   |
| Переменное напряжение  |                 |                   |  |
| АС-3   |                 |                   |  |
| Расчетная рабочая мощность моторного выключателя   | P               | кВт               |  |
| 220 В 230 В  | P               | кВт               | 22   |
| 230 В звезда-треугольник   | P               | кВт               | 30   |
| 400 В 415 В  | P               | кВт               | 30   |
| 400 В звезда-треугольник   | P               | кВт               | 45   |
| 500 В  | P               | кВт               | 30   |
| 500 В звезда-треугольник   | P               | кВт               | 45   |
| 690 В  | P               | кВт               | 15   |
| 690 В звезда-треугольник   | P               | кВт               | 22   |
| Расчетный рабочий ток моторного переключателя  |                 |                   |  |
| 230 В  | I <sub>e</sub>  | A                 | 71   |
| 230 В звезда-треугольник   | I <sub>e</sub>  | A                 | 100  |
| 400 В 415 В  | I <sub>e</sub>  | A                 | 55   |
| 400 В звезда-треугольник   | I <sub>e</sub>  | A                 | 95.3   |
| 500 В  | I <sub>e</sub>  | A                 | 44   |
| 500 В звезда-треугольник   | I <sub>e</sub>  | A                 | 76.2   |
| 690 В  | I <sub>e</sub>  | A                 | 17   |
| 690 В звезда-треугольник   | I <sub>e</sub>  | A                 | 29.4   |
| АС-23А   |                 |                   |  |
| Расчетная эксплуатационная мощность АС-23А, 50 - 60 Гц   | P               | кВт               |  |
| 230 В  | P               | кВт               | 30   |
| 400 В 415 В  | P               | кВт               | 55   |
| 500 В  | P               | кВт               | 37   |
| 690 В  | P               | кВт               | 30   |
| Расчетный рабочий ток моторного переключателя  |                 |                   |  |
| 230 В  | I <sub>e</sub>  | A                 | 100  |
| 400 В 415 В  | I <sub>e</sub>  | A                 | 100  |
| 500 В  | I <sub>e</sub>  | A                 | 55   |
| 690 В  | I <sub>e</sub>  | A                 | 32   |
| постоянное напряжение  |                 |                   |  |
| DC-1, силовой выключатель Л/П = 1 мс   |                 |                   |  |
| Расчетный рабочий ток  | I <sub>e</sub>  | A                 | 80   |
| Напряжение на контакт, соединенный последовательно   |                 | В                 | 60   |
| Надёжность управляющей системы при 24 В пост. тока, 10 мА  | Частота отказов | H <sub>F</sub>    | < 10 <sup>-5</sup> , < 1 отказа на 100 000 операций переключения |
| <b>Поперечные сечения соединения</b>   |                 |                   |  |
| одно- или многожильные   |                 | мм <sup>2</sup>   | 1 x (2,5 - 35)   |

|  |                 |  |
|--|-----------------|--|
| тонкопроволочный с оконечной муфтой согласно DIN 46228 | мм <sup>2</sup> | 2 x (2,5 - 16)<br>1 x (1 - 25)<br>2 x (1,5 - 10) |
| Соединительный винт                                    |                 | M6   |
| Момент затяжки соединительного винта                   | Нм              | 4  |

### Параметры техники безопасности

|          |  |   |
|----------|--|---|
| указания |  | Значения В10 <sub>d</sub> в соответствии с EN ISO 13849-1, таблица C1 |
|----------|--|---|

### Опробованные рабочие характеристики

|                               |  |    |
|-------------------------------|--|----|
| Поперечные сечения соединения |  |    |
| Соединительный винт           |  | M6 |

## Bauartnachweis nach IEC/EN 61439

| Технические характеристики для подтверждения типа конструкции      |                  |    |   |
|--|------------------|----|---|
| Номинальный ток для указания потери мощности                       | I <sub>n</sub>   | A  | 100   |
| Потеря мощности на полюс, в зависимости от тока                    | P <sub>vid</sub> | W  | 7.5   |
| Потеря мощности оборудования, в зависимости от тока                | P <sub>vid</sub> | W  | 0   |
| Статическая потеря мощности, не зависит от тока                    | P <sub>vs</sub>  | W  | 0   |
| Способность отдавать потери мощности                               | P <sub>ve</sub>  | W  | 0   |
| Мин. рабочая температура   |                  | °C | -25   |
| Макс. рабочая температура  |                  | °C | 50  |
| Проверка конструкции IEC/EN 61439                                  |                  |    |   |
| 10.2 твёрдость материалов и деталей                                |                  |    |   |
| 10.2.2 Коррозионная стойкость                                      |                  |    | Требования производственного стандарта выполнены.   |
| 10.2.3.1 Нагревостойкость изоляции                                 |                  |    | Требования производственного стандарта выполнены.   |
| 10.2.3.2 Сопротивление изоляционных материалов при обычном нагреве |                  |    | Требования производственного стандарта выполнены.   |
| 10.2.3.3 Сопротивление изоляционных материалов при сильном нагреве |                  |    | Требования производственного стандарта выполнены.   |
| 10.2.4 Устойчивость к ультрафиолетовому излучению                  |                  |    | Устойчивость к УФ-излучению только при наличии защитной крыши.  |
| 10.2.5 Подъём  |                  |    | Не имеет значения, поскольку необходимо оценить всё коммутационное оборудование.  |
| 10.2.6 Испытание на удар   |                  |    | Не имеет значения, поскольку необходимо оценить всё коммутационное оборудование.  |
| 10.2.7 Ярлыки  |                  |    | Требования производственного стандарта выполнены.   |
| 10.3 Класс защиты изоляции   |                  |    | Не имеет значения, поскольку необходимо оценить всё коммутационное оборудование.  |
| 10.4 Воздушные промежутки и пути утечки тока                       |                  |    | Требования производственного стандарта выполнены.   |
| 10.5 Защита от удара электрическим током                           |                  |    | Не имеет значения, поскольку необходимо оценить всё коммутационное оборудование.  |
| 10.6 Монтаж оборудования   |                  |    | Не имеет значения, поскольку необходимо оценить всё коммутационное оборудование.  |
| 10.7 Внутренние электрические цепи и соединения                    |                  |    | Находится в сфере ответственности компании, монтирующей распределительные устройства.   |
| 10.8 Подключения проводов, введённых снаружи                       |                  |    | Находится в сфере ответственности компании, монтирующей распределительные устройства.   |
| 10.9 Свойства изоляции   |                  |    |   |
| 10.9.2 Электрическая прочность при рабочей частоте                 |                  |    | Находится в сфере ответственности компании, монтирующей распределительные устройства.   |
| 10.9.3 Прочность по отношению к импульсному напряжению             |                  |    | Находится в сфере ответственности компании, монтирующей распределительные устройства.   |
| 10.9.4 Проверка оболочек кабелей из изолирующего материала         |                  |    | Находится в сфере ответственности компании, монтирующей распределительные устройства.   |
| 10.10 Нагрев   |                  |    | Расчёт параметров нагрева находится в сфере ответственности компании, монтирующей распределительные устройства. Компания Eaton указывает данные по потере мощности устройств. |
| 10.11 Стойкость к коротким замыканиям                              |                  |    | Находится в сфере ответственности компании, монтирующей распределительные устройства. Соблюдать указания для коммутационных устройств.  |
| 10.12 Электромагнитная совместимость                               |                  |    | Находится в сфере ответственности компании, монтирующей распределительные устройства. Соблюдать указания для коммутационных устройств.  |
| 10.13 Механическая функция   |                  |    | Для устройства требования считаются выполненными, если были соблюдены данные инструкции по монтажу (IL).  |

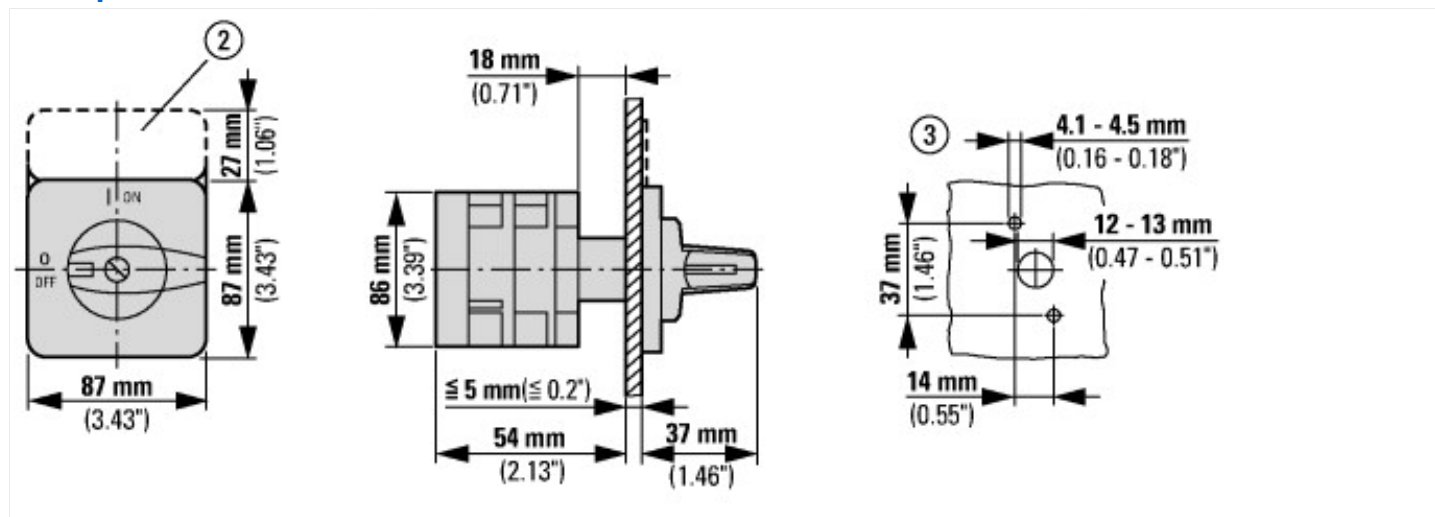
## Технические характеристики согласно ETIM 7.0

Low-voltage industrial components (EG000017) / Switch disconnecter (EC000216)

Электротехника, электроника, системы автоматизации / Низковольтная коммутационная техника / Off-load switch, circuit breaker, control switch / Switch disconnecter (ec1@ss10.0.1-27-37-14-03 [AKF060013])

|   |    |  |
|---|----|--|
| Version as main switch                                  |    | No                                       |
| Version as maintenance-/service switch                  |    | No                                       |
| Version as safety switch                                |    | No                                       |
| Version as emergency stop installation                  |    | No                                       |
| Version as reversing switch                             |    | No                                       |
| Number of switches                                      |    | 1  |
| Max. rated operation voltage Ue AC                      | V  | 690                                      |
| Rated operating voltage                                 | V  | 690 - 690                                |
| Rated permanent current Iu                              | A  | 100                                      |
| Rated permanent current at AC-23, 400 V                 | A  | 100                                      |
| Rated permanent current at AC-21, 400 V                 | A  | 100                                      |
| Rated operation power at AC-3, 400 V                    | kW | 30                                       |
| Rated short-time withstand current Icw                  | kA | 1.7                                      |
| Rated operation power at AC-23, 400 V                   | kW | 55                                       |
| Switching power at 400 V                                | kW | 55                                       |
| Conditioned rated short-circuit current Iq              | kA | 2  |
| Number of poles   |    | 0  |
| Number of auxiliary contacts as normally closed contact |    | 0  |
| Number of auxiliary contacts as normally open contact   |    | 0  |
| Number of auxiliary contacts as change-over contact     |    | 0  |
| Motor drive optional                                    |    | No                                       |
| Motor drive integrated                                  |    | No                                       |
| Voltage release optional                                |    | No                                       |
| Device construction                                     |    | Built-in device fixed built-in technique |
| Suitable for ground mounting                            |    | No                                       |
| Suitable for front mounting 4-hole                      |    | Yes                                      |
| Suitable for front mounting centre                      |    | No                                       |
| Suitable for distribution board installation            |    | No                                       |
| Suitable for intermediate mounting                      |    | No                                       |
| Colour control element                                  |    | Black                                    |
| Type of control element                                 |    | Toggle                                   |
| Interlockable   |    | No                                       |
| Type of electrical connection of main circuit           |    | Screw connection                         |
| Degree of protection (IP), front side                   |    | IP65                                     |
| Degree of protection (NEMA)                             |    | Other                                    |

## Размеры



② Держатели ZFS-... не входят в комплект поставки

③ шаблоны сверления для двери

## Дополнительная информация о продуктах (ссылки)

|   |   |
|---|---|
| Технический обзор кулачковых выключателей, силовых разъединителей | <a href="http://de.ecat.moeller.net/flip-cat/?edition=HPLTEv1&amp;startpage=4.2">http://de.ecat.moeller.net/flip-cat/?edition=HPLTEv1&amp;startpage=4.2</a>                                     |
| обзор системы кулачковых выключателей T                           | <a href="http://de.ecat.moeller.net/flip-cat/?edition=HPLTEv1&amp;startpage=4.4">http://de.ecat.moeller.net/flip-cat/?edition=HPLTEv1&amp;startpage=4.4</a>                                     |
| Обзор системы силовых разъединителей P                            | <a href="http://de.ecat.moeller.net/flip-cat/?edition=HPLTEv1&amp;startpage=4.6">http://de.ecat.moeller.net/flip-cat/?edition=HPLTEv1&amp;startpage=4.6</a>                                     |
| Расшифровка кодов кулачкового выключателя                         | <a href="http://de.ecat.moeller.net/flip-cat/?edition=HPLTEv1&amp;startpage=4.8">http://de.ecat.moeller.net/flip-cat/?edition=HPLTEv1&amp;startpage=4.8</a>                                     |
| Расшифровка кодов силового разъединителя                          | <a href="http://de.ecat.moeller.net/flip-cat/?edition=HPLTEv1&amp;startpage=4.8">http://de.ecat.moeller.net/flip-cat/?edition=HPLTEv1&amp;startpage=4.8</a>                                     |
| Выключатели для ATEX  | <a href="http://www.coopercrouse-hinds.eu/en/products/25-ex-safety-and-main-current-switches.html">http://www.coopercrouse-hinds.eu/en/products/25-ex-safety-and-main-current-switches.html</a> |
| Форма заказа переключателей SOUND и лицевых панелей SOND (DE_EN)  | <a href="https://es-assets.eaton.com/DOCUMENTATION/PDF/MZ008005ZU_Orderform_Customized_Switch.pdf">https://es-assets.eaton.com/DOCUMENTATION/PDF/MZ008005ZU_Orderform_Customized_Switch.pdf</a> |
| Форма заказа переключателей SOND и лицевых панелей SOND (DE_EN)   | <a href="https://es-assets.eaton.com/DOCUMENTATION/PDF/MZ008006ZU_Orderform_Customized_Switch.pdf">https://es-assets.eaton.com/DOCUMENTATION/PDF/MZ008006ZU_Orderform_Customized_Switch.pdf</a> |