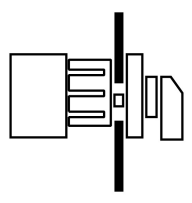
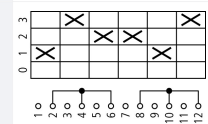
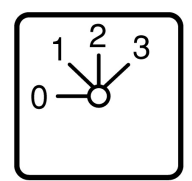




Ступенчатые выключатели, контакты: 6, 10 А, Передняя панель: 0-3, 45°, 3 уровня 45°, с фиксацией, Центральный монтаж

Тип **TM-3-8261/EZ**  
Каталог № **000698**

### Программа поставок

Ассортимент			Управляющий переключатель
Идентификатор типа			TM
Основная функция			Ступенчатые выключатели с черной перекидной ручкой и с передней панелью
контакты			6
Число уровней			3 уровня 45°
Класс защиты			спереди IP65
Конструктивное исполнение			Центральный монтаж
графические условные обозначения			 
Угол включения		°	45
Режим коммутации			с фиксацией с нулевым положением
Номер схемы расположения контактов			8261
№ передней панели			 <b>F 109</b>
Передняя панель			0-3
<b>Расчетная эксплуатационная мощность AC-23A, 50 - 60 Гц</b>			
400 В	P	кВт	3
измеренный ток длительной нагрузки	$I_u$	А	10
Указания по измеренному току длительной нагрузки $I_u$			Измеренный ток длительной нагрузки $I_u$ указан при максимальном поперечном сечении.
Количество блоков		Модуль (модули)	3

### Технические характеристики

#### Общая информация

Стандарты и предписания			IEC/EN 60947, VDE 0660, CSA, UL Управляющие переключатели согласно IEC/EN 60947-5-1 Выключатели вспомогательного тока согласно IEC/EN 60947-5-1
Стойкость к климатическим воздействиям			Влажный нагрев, постоянный, в соответствии с IEC 60068-2-78 Влажный нагрев, циклический, в соответствии с IEC 60068-2-30
Температура окружающей среды			
разомкнут		°C	-25 - +50
Категория перенапряжения / степень загрязнения			III/3
Номинальная устойчивость к импульсу	$U_{imp}$	В перем. тока	4000

установочное положение		любая
------------------------	--	-------

## Контакты

электрические параметры		
Номинальное напряжение	$U_e$	В перем. тока 500
измеренный ток длительной нагрузки	$I_U$	A 10
Указания по измеренному току длительной нагрузки $I_U$		Измеренный ток длительной нагрузки $I_U$ указан при максимальном поперечном сечении.
стойкость к коротким замыканиям		
Предохранитель		A gG/gL 10

## Коммутационная способность

Безопасное разъединение согласно EN 61140		
Электрические тепловые потери на контакт при $I_e$		W 0.15
Электрические тепловые потери на вспомогательный контакт при $I_e$ (15/230 В перем. тока)		W 0.15
Механический срок службы	Переключени:	$\times 10^6$ > 1
максимальная частота коммутаций	Переключени:	ч 1200
Переменное напряжение		
AC-21A		
Расчетный рабочий ток силового выключателя		
400 В 415 В	$I_e$	A 10
AC-23A		
Расчетная эксплуатационная мощность AC-23A, 50 - 60 Гц	P	кВт
400 В 415 В	P	кВт 3
Надёжность управляющей системы при 24 В пост. тока, 10 мА	Частота отказов	$H_F$ $< 10^{-5}$ , < 1 отказа на 100 000 операций переключения

## Поперечные сечения соединения

одно- или многожильные		мм <sup>2</sup> 1 x 1,5 2 x 1,5
тонкопроволочный с оконечной муфтой согласно DIN 46228		мм <sup>2</sup> 1 x 1,0 2 x 1,0
тонкопроволочный		мм <sup>2</sup> 1 x 1,5 2 x 1,5
Соединительный винт		M2,5
Момент затяжки соединительного винта	Нм	0.4

## Опробованные рабочие характеристики

Контакты		
Номинальное напряжение	$U_e$	В перем. тока 300
Измеренный ток длительной нагрузки макс.		
Цели главного тока		
Общее применение		A 10
Цели вспомогательного тока		
Общее применение	$I_U$	A 10
Пилотный режим		A 300
Коммутационная способность		
максимальная мощность двигателя		
однофазный		
120 В перем. тока		л.с. 0.33
240 В переменного тока		л.с. 0.75
277 В переменного тока		л.с. 0.75
трехфазн.		
120 В перем. тока		л.с. 0.75
240 В переменного тока		л.с. 1
Поперечные сечения соединения		
одно- или тонкопроволочный с оконечной муфтой		AWG 14
Соединительный винт		M2,5
Начальный пусковой момент		фунт на дюйм 3.5

## Bauartnachweis nach IEC/EN 61439

Технические характеристики для подтверждения типа конструкции			
Номинальный ток для указания потери мощности	$I_n$	A	10
Потеря мощности на полюс, в зависимости от тока	$P_{vid}$	W	0.15
Потеря мощности оборудования, в зависимости от тока	$P_{vid}$	W	0
Статическая потеря мощности, не зависит от тока	$P_{vs}$	W	0
Способность отдавать потери мощности	$P_{ve}$	W	0
Мин. рабочая температура		°C	-25
Макс. рабочая температура		°C	50
Проверка конструкции IEC/EN 61439			
10.2 твёрдость материалов и деталей			
10.2.2 Коррозионная стойкость			Требования производственного стандарта выполнены.
10.2.3.1 Нагревостойкость изоляции			Требования производственного стандарта выполнены.
10.2.3.2 Сопротивление изоляционных материалов при обычном нагреве			Требования производственного стандарта выполнены.
10.2.3.3 Сопротивление изоляционных материалов при сильном нагреве			Требования производственного стандарта выполнены.
10.2.4 Устойчивость к ультрафиолетовому излучению			Устойчивость к УФ-излучению только при наличии защитной крышки.
10.2.5 Подъём			Не имеет значения, поскольку необходимо оценить всё коммутационное оборудование.
10.2.6 Испытание на удар			Не имеет значения, поскольку необходимо оценить всё коммутационное оборудование.
10.2.7 Ярлыки			Требования производственного стандарта выполнены.
10.3 Класс защиты изоляции			Не имеет значения, поскольку необходимо оценить всё коммутационное оборудование.
10.4 Воздушные промежутки и пути утечки тока			Требования производственного стандарта выполнены.
10.5 Защита от удара электрическим током			Не имеет значения, поскольку необходимо оценить всё коммутационное оборудование.
10.6 Монтаж оборудования			Не имеет значения, поскольку необходимо оценить всё коммутационное оборудование.
10.7 Внутренние электрические цепи и соединения			Находится в сфере ответственности компании, монтирующей распределительные устройства.
10.8 Подключения проводов, введённых снаружи			Находится в сфере ответственности компании, монтирующей распределительные устройства.
10.9 Свойства изоляции			
10.9.2 Электрическая прочность при рабочей частоте			Находится в сфере ответственности компании, монтирующей распределительные устройства.
10.9.3 Прочность по отношению к импульсному напряжению			Находится в сфере ответственности компании, монтирующей распределительные устройства.
10.9.4 Проверка оболочек кабелей из изолирующего материала			Находится в сфере ответственности компании, монтирующей распределительные устройства.
10.10 Нагрев			Расчёт параметров нагрева находится в сфере ответственности компании, монтирующей распределительные устройства. Компания Eaton указывает данные по потере мощности устройств.
10.11 Стойкость к коротким замыканиям			Находится в сфере ответственности компании, монтирующей распределительные устройства. Соблюдать указания для коммутационных устройств.
10.12 Электромагнитная совместимость			Находится в сфере ответственности компании, монтирующей распределительные устройства. Соблюдать указания для коммутационных устройств.
10.13 Механическая функция			Для устройства требования считаются выполненными, если были соблюдены данные инструкции по монтажу (IL).

## Технические характеристики согласно ETIM 7.0

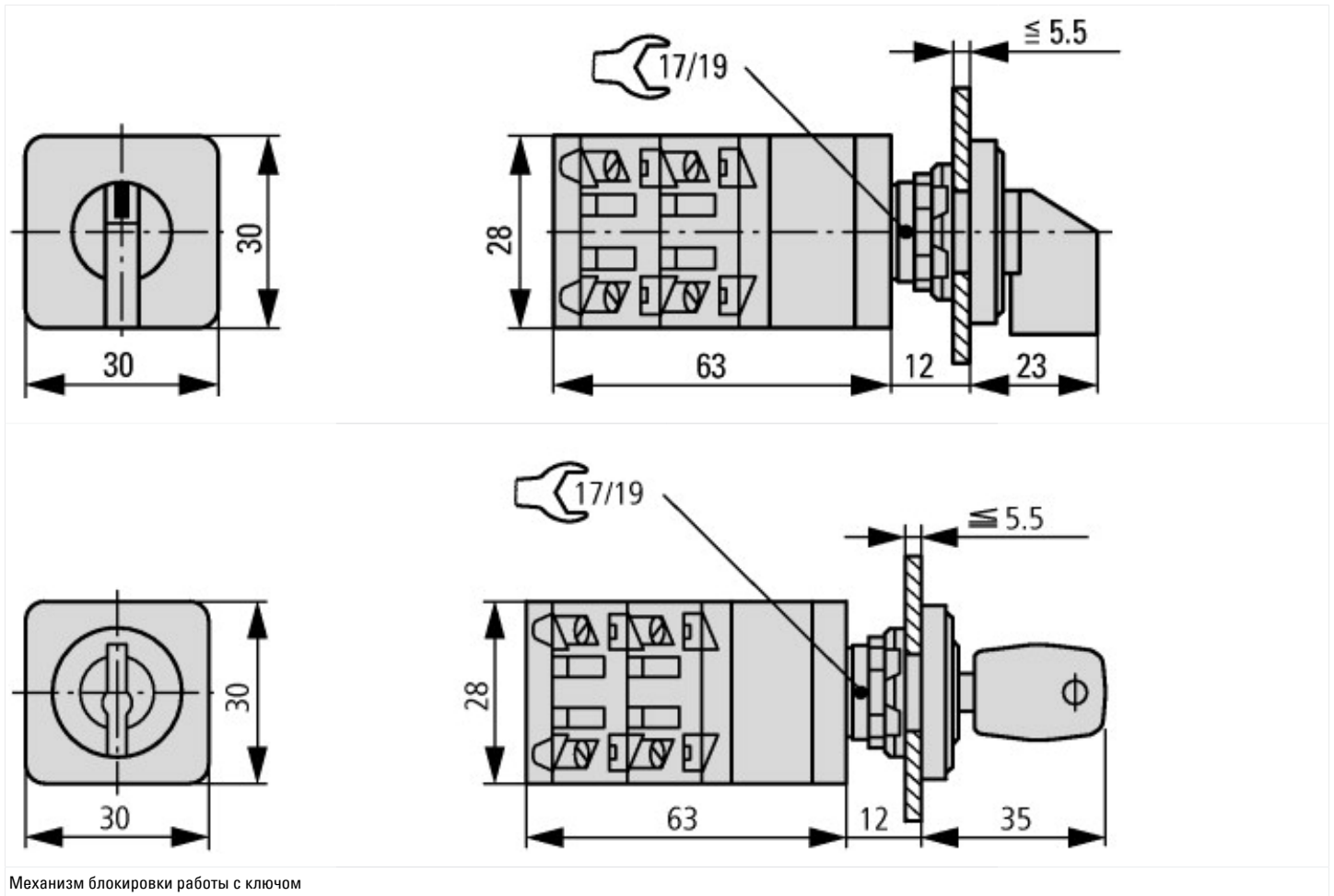
Low-voltage industrial components (EG000017) / Control switch (EC002611)			
Электротехника, электроника, системы автоматизации / Низковольтная коммутационная техника / Off-load switch, circuit breaker, control switch / Control switch (ecl@ss10.0.1-27-37-14-14 [ACN998011])			
Type of switch			Level switch
Number of poles			2
Max. rated operation voltage $U_e$ AC		V	500
Rated permanent current $I_u$		A	10
Number of switch positions			4
With 0 (off) position			Yes

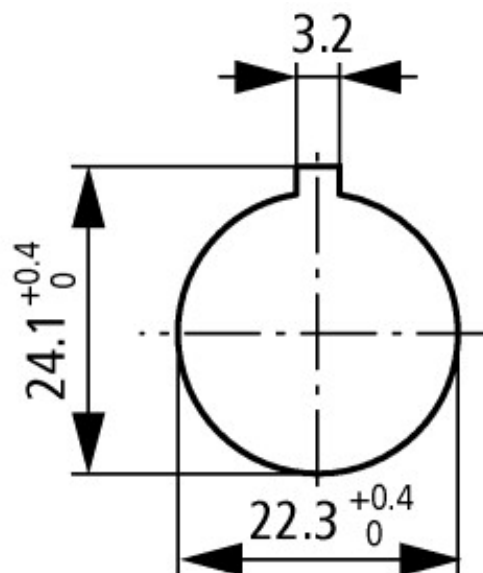
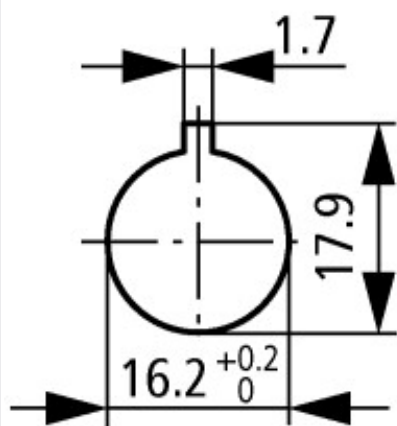
With retraction in 0-position		No
Device construction		Built-in device
Width in number of modular spacings		0
Suitable for ground mounting		No
Suitable for front mounting 4-hole		Yes
Suitable for distribution board installation		No
Suitable for intermediate mounting		No
Complete device in housing		No
Type of control element		Toggle
Front shield size		30x30 mm
Degree of protection (IP), front side		IP65
Degree of protection (NEMA), front side		Other

## Апробации

Product Standards		UL 508; CSA-C22.2 No. 14-05; CSA-C22.2 No. 94; IEC/EN 60947-3; CE marking
UL File No.		E36332
UL Category Control No.		NLRV
CSA File No.		UL report applies to both US and Canada
North America Certification		UL listed, certified by UL for use in Canada
Degree of Protection		IEC: IP65; UL/CSA Type: –

## Размеры





Шаблоны сверления для двери

Шаблон сверления по выбору: 16,2 мм = без сокращения  $\triangle$  RMQ16; 22,3 мм = с сокращением  $\triangle$  RMQ-титан

### Дополнительная информация о продуктах (ссылки)

Показать страницу каталога для перелистывания.	<a href="http://ecat.moeller.net/flip-cat/?edition=K115A&amp;startpage=171">http://ecat.moeller.net/flip-cat/?edition=K115A&amp;startpage=171</a>
Технический обзор кулачковых выключателей, силовых разъединителей	<a href="http://de.ecat.moeller.net/flip-cat/?edition=HPLTEv1&amp;startpage=4.2">http://de.ecat.moeller.net/flip-cat/?edition=HPLTEv1&amp;startpage=4.2</a>
обзор системы кулачковых выключателей T	<a href="http://de.ecat.moeller.net/flip-cat/?edition=HPLTEv1&amp;startpage=4.4">http://de.ecat.moeller.net/flip-cat/?edition=HPLTEv1&amp;startpage=4.4</a>
Обзор системы силовых разъединителей P	<a href="http://de.ecat.moeller.net/flip-cat/?edition=HPLTEv1&amp;startpage=4.6">http://de.ecat.moeller.net/flip-cat/?edition=HPLTEv1&amp;startpage=4.6</a>
Расшифровка кодов кулачкового выключателя	<a href="http://de.ecat.moeller.net/flip-cat/?edition=HPLTEv1&amp;startpage=4.8">http://de.ecat.moeller.net/flip-cat/?edition=HPLTEv1&amp;startpage=4.8</a>
Расшифровка кодов силового разъединителя	<a href="http://de.ecat.moeller.net/flip-cat/?edition=HPLTEv1&amp;startpage=4.8">http://de.ecat.moeller.net/flip-cat/?edition=HPLTEv1&amp;startpage=4.8</a>
Выключатели для ATEX	<a href="http://www.coopercrouse-hinds.eu/en/products/25-ex-safety-and-main-current-switches.html">http://www.coopercrouse-hinds.eu/en/products/25-ex-safety-and-main-current-switches.html</a>
Форма заказа переключателей SOND и лицевых панелей SOND (DE_EN)	<a href="https://es-assets.eaton.com/DOCUMENTATION/PDF/MZ008005ZU_Orderform_Customized_Switch.pdf">https://es-assets.eaton.com/DOCUMENTATION/PDF/MZ008005ZU_Orderform_Customized_Switch.pdf</a>
Форма заказа переключателей SOND и лицевых панелей SOND (DE_EN)	<a href="https://es-assets.eaton.com/DOCUMENTATION/PDF/MZ008006ZU_Orderform_Customized_Switch.pdf">https://es-assets.eaton.com/DOCUMENTATION/PDF/MZ008006ZU_Orderform_Customized_Switch.pdf</a>