



Аксессуар PKZ0

Тип GRIFF-PKZ0/2Z121-167-V
Каталог № 082856
Alternate Catalog No. ХТРАХЕННВ

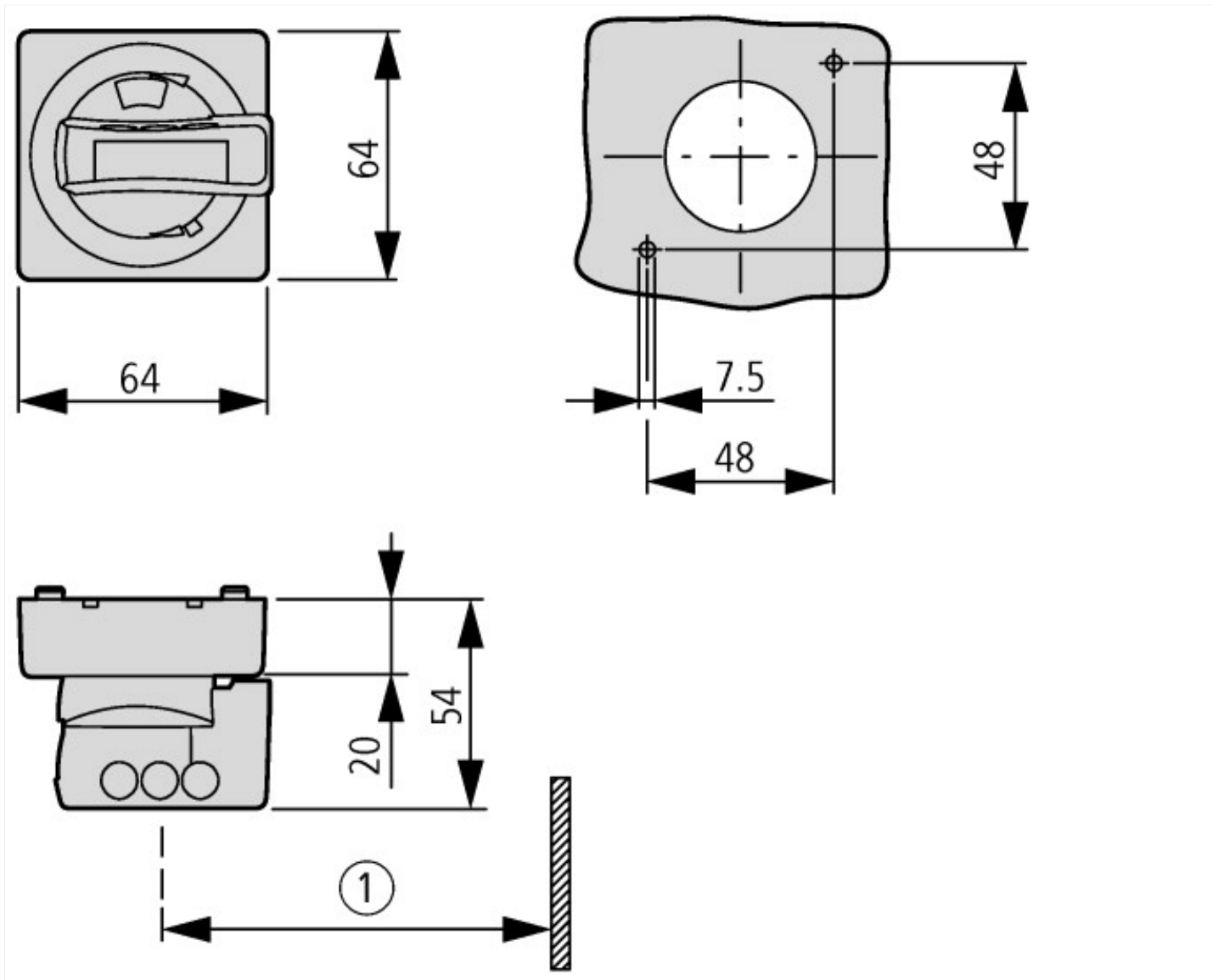
Технические характеристики согласно ETIM 7.0

Low-voltage industrial components (EG000017) / Accessories for low-voltage switch technology (EC002498)

Электротехника, электроника, системы автоматизации / Низковольтная коммутационная техника / Component for low-voltage switching technology / Component for low-voltage switch technology (accessories) (ecl:ss10.0.1-27-37-13-92 [AKN570013])

Type of accessory Other

Размеры



Глубина установки: от 125 до 240 мм от верхнего края DIN-рейки до переднего края двери шкафа/крышки

① минимум 100 мм до шарнира крышки

Дополнительная информация о продуктах (ссылки)

Motorstarter und „Special Purpose Ratings“ für den Nordamerikanischen Markt http://www.eaton.eu/ecm/groups/public/@pub/@europe/@electrical/documents/content/pct_3258146_de.pdf

Адаптер магистральной шины для рационального монтажа пускателей двигателей - теперь также для Северной Америки - http://www.moeller.net/binary/ver_techpapers/ver960de.pdf