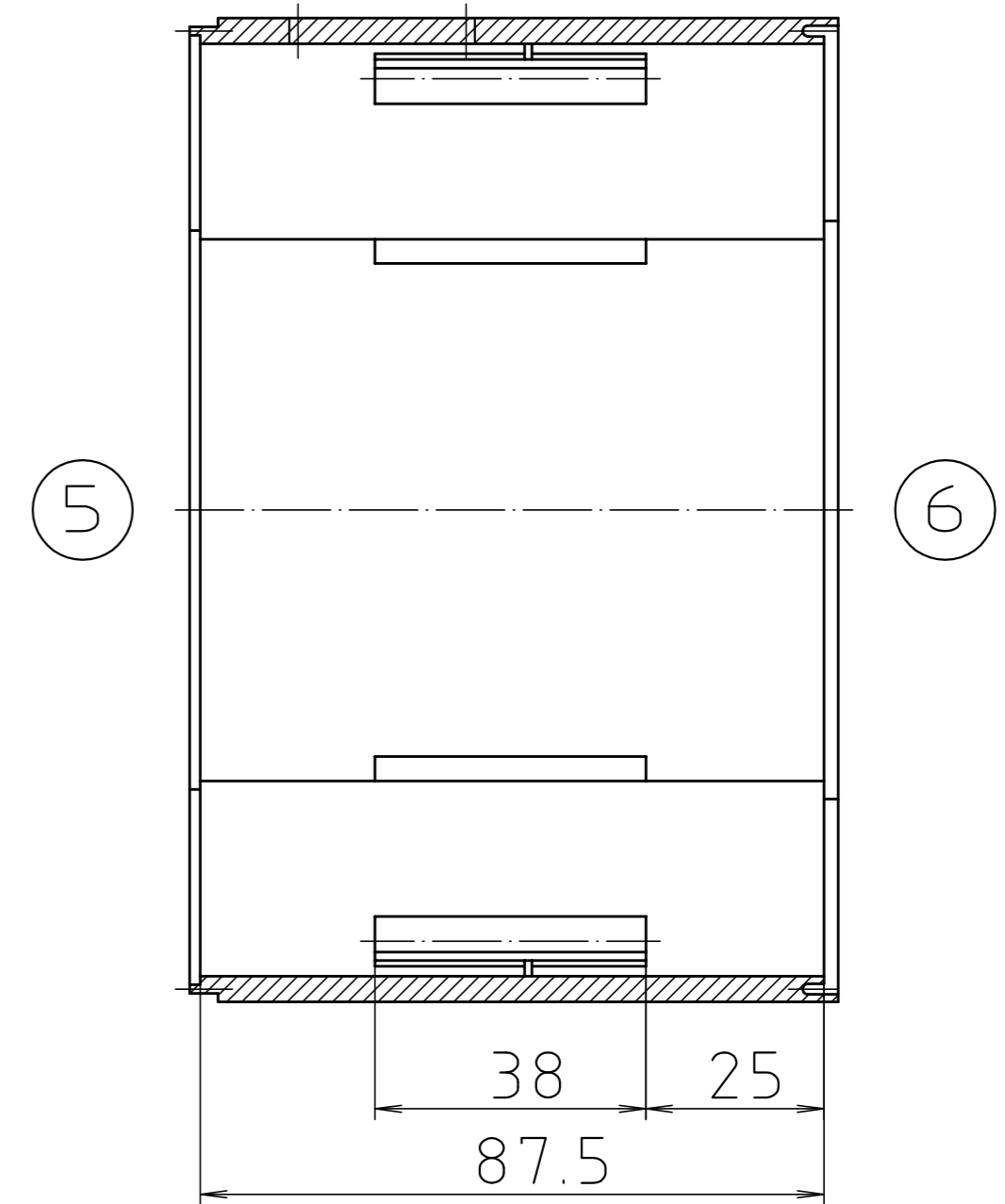
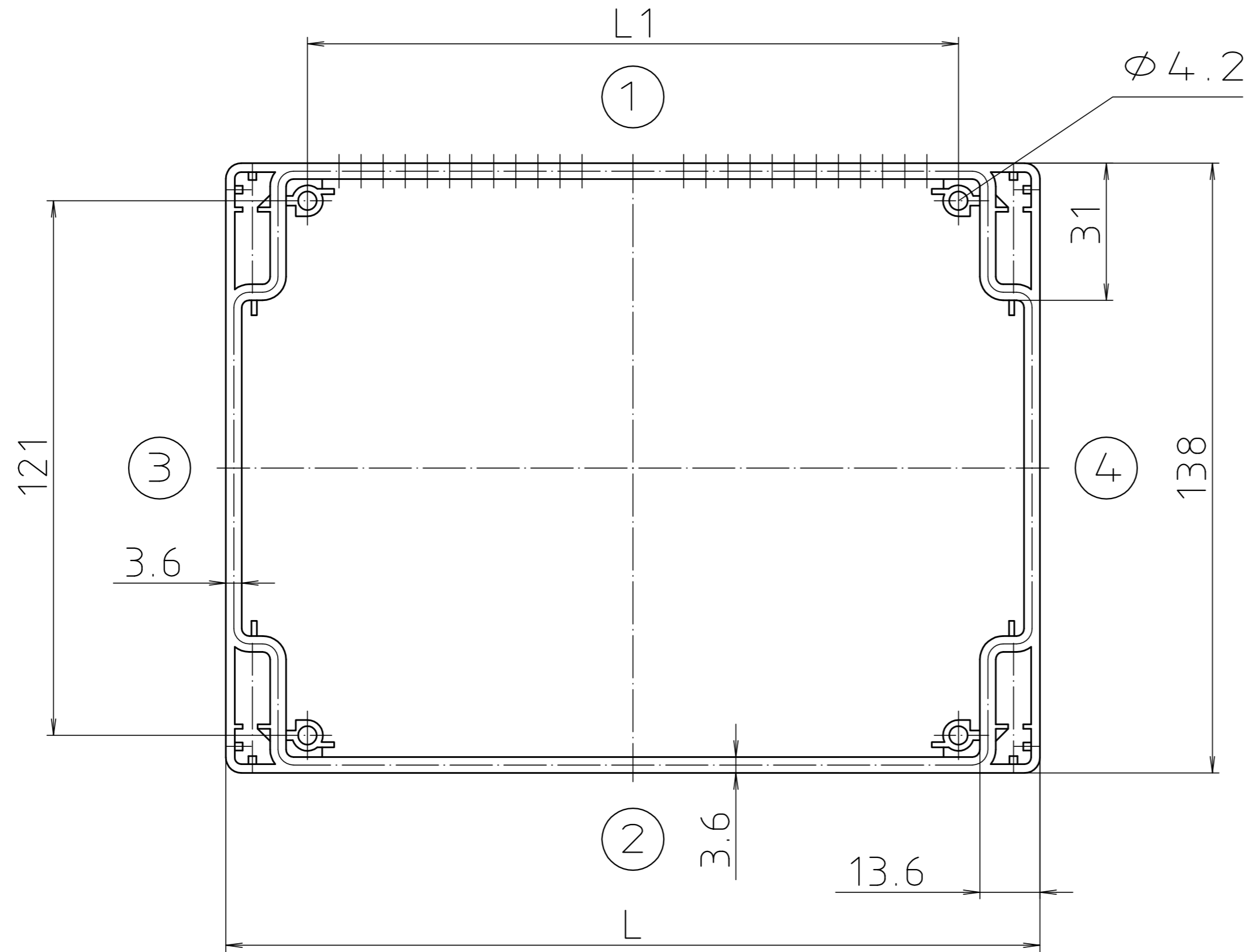




"Schutzvermerk nach DIN ISO 16016 beachten." "Please pay attention to copyright note DIN ISO 16016"



Modell / model	L	L1
BC 1000 (L)	133.4	96.5
BC 2000 (L)	184.2	147.3
BC 3000 (L)	280.72	243.82

Maßstab / Scale: 1:1		
Zeichnungs-Nr. / Drawing-No.: 2G 1200.176.02		
Artikel / Article: BC 1000-3000 (L) Katalogzeichnung / Catalogue drawing		
3120	12.01.95	 BOPLA A Phoenix Mecano Company
A.Nr. / Alt-No.:	Datum / Date:	
DISK: 2 101 351 Datum / Date: 14.08.89		